

**FÜHRUNGSELEMENTE**  
**GUIDE ELEMENTS**  
**ELEMENTS DE GUIDAGE**






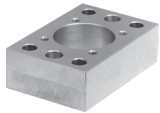
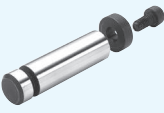
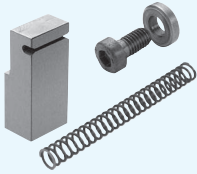
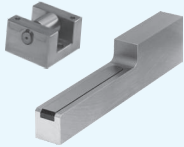
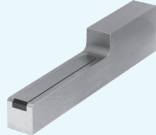
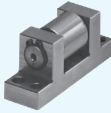



**STRACK®**

**NORMALIEN**

 Z45 1.14	 Z46 1.15	 W44 1.16	 Z38 1.17	 Z49 1.18	 Z51-02 1.19
 Z51-05 1.19	 Z51-0 1.19	 Z51-1 1.20	 Z51 1.20	 Z55 1.20.1	 Z500 1.20.2
 Z500 1.20.3	 Z56 1.21	 Z58 1.22	 Z59 1.22		
 Z62 1.23	 Z63 1.26	 W20 1.29	 W21 1.32	 Z65 1.35	 Z66 1.36
 W23 1.37	 Z68 1.38	 Z69 1.39	 R650 1.40	 Z4090 1.41	 SN1515 1.41
 Z144 1.42	 Z148 1.43	 R1031 1.44	 W24 1.46	 W25 1.46	 Z4310 1.47
 Z4315 1.49	 Z4318 1.51	 SN4321 1.52	 SN4322 1.54	 Z4330 1.56	 Z4325 1.57
 SN1709 1.57	 SN1710 1.58	 SN1707 1.58			

					
Z75 1.59	Z76 1.60	W31 1.61	W32 1.62	Z81 1.63	W30 1.64
					
Z4079 1.65	Z4085 1.65	Z78 1.66	Z4194 1.67	Z4411 1.68	Z4412 1.69 Z4412-SNS 1.69.1
					
SN1760 1.70	SN1761 1.70	SN1762 1.71	SN1763 1.71	SN1766 1.72	SN1769 1.73
					
SN1768 1.74	SN1770 1.75	Z4491 1.76	Z4492 1.77	SN1765 1.78	SN1780 1.79
					
SN1780HT 1.79	SN1782 1.80	Z4415 1.81	Z4416 1.82	Z4425 1.83	Z4426 1.83
					
SN1778 1.84	SN1781 1.85	Z4485 1.86	Z4486 1.87	Z4147 1.89	SN1776SR 1.90
					
SN1777SR 1.91	SN1789 1.91.1	SN1790 1.91.1	SN1798 1.92	SN1799 1.92	SN1799H 1.93
					
SN1796 1.94	Z4327 1.94	SN2651 1.95	SN3550 1.95	SN1788 1.96	SN1797 1.96

1

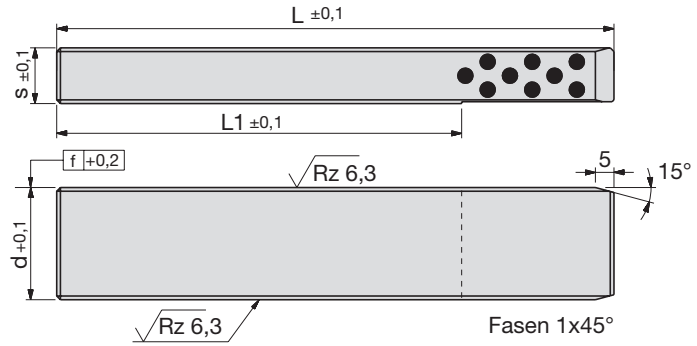
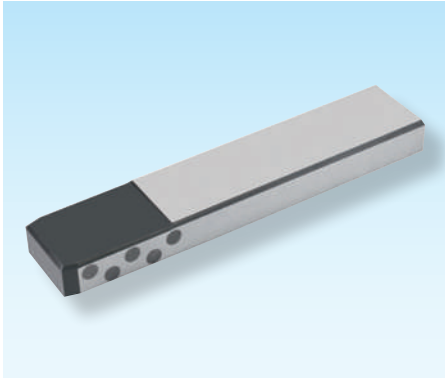
					
SN1791 1.97	SN1793 1.98				
					
Z4630 1.102	Z4640 1.103				
					
Z4902 1.104	Z4920 1.104	Z4510 1.106	Z4512 1.106	Z4514 1.107	Z4516 1.107
					
SN4520 1.108	Z4530 1.109				

1

### Flachführungsleisten

### Flat guide strips

### Barres de guidage plate



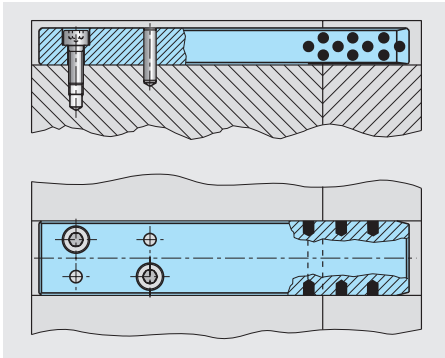
Z45-

Mat.: 1.2767  
~ 52+2HRC

Z45-d



d	s	L	L1	
30,2	15	150	109	20-0994102-00011
40,2	15	150	109	20-0994102-00012
50,2	22	160	119	20-0994102-00013

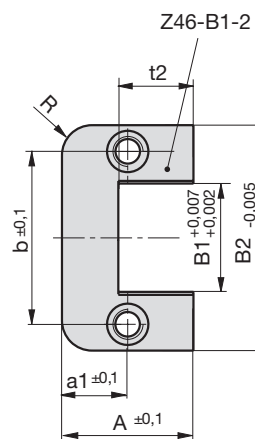
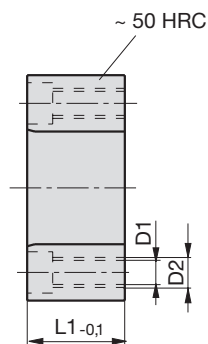
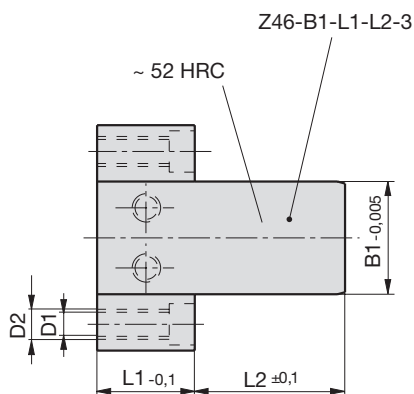
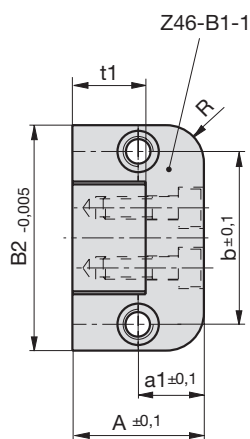
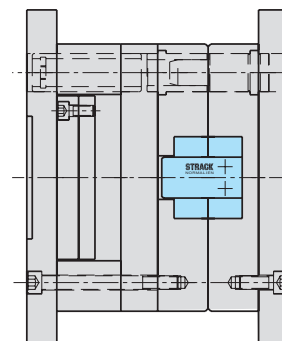
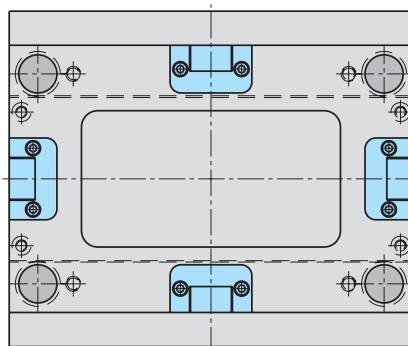


### Rechteckführungen

### Square guide bars

### Guidages rectangulaires

1



**Z46-**

Mat.: 1.2343  
DLC

Z46-B1-L1-L2



**Rechteckführungen Z46 auf Anfrage:**

- plasmanitriert
- Material 1.2379

**Square guide bar Z46 on request:**

- plasma-nitrided
- material 1.2379

**Guidages rectangulaires Z46 sur demande:**

- nitrurée au plasma
- matériel 1.2379

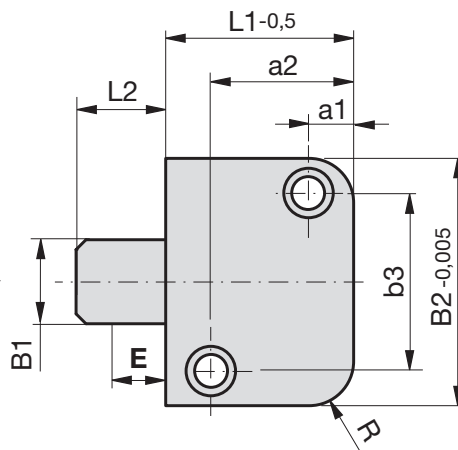
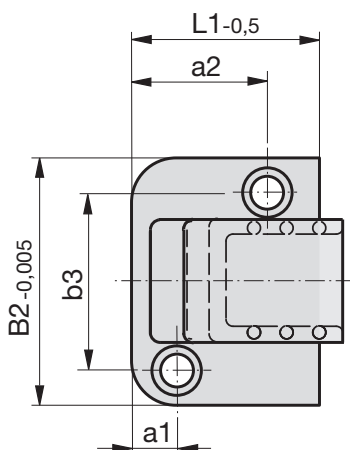
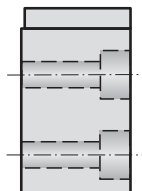
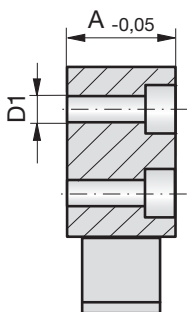
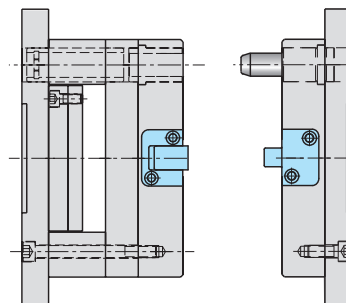
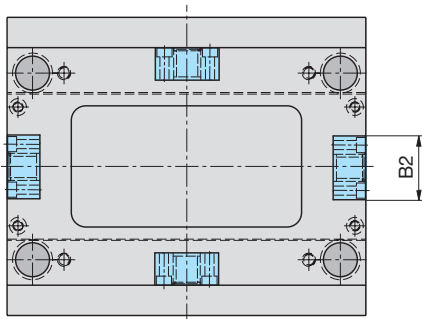
B1	L1	L2	A	B2	D1	D2	a1	b	t1	t2	R
16	20	20	22	45	6,8	M8	11	30	11,5	12	8
	20	40	22	45	6,8	M8	11	30	11,5	12	8
30	26	40	35	60	6,8	M8	17,5	46	19,5	20	10
	26	63	35	60	6,8	M8	17,5	46	19,5	20	10
48	36	32	46	100	10,3	M12	23	74	25,5	26	12,5
	36	50	46	100	10,3	M12	23	74	25,5	26	12,5
	36	63	46	100	10,3	M12	23	74	25,5	26	12,5
	36	80	46	100	10,3	M12	23	74	25,5	26	12,5
	36	100	46	100	10,3	M12	23	74	25,5	26	12,5
77	56	50	60	150	14	M16	30	114	35,5	36	16
	56	71	60	150	14	M16	30	114	35,5	36	16
	56	100	60	150	14	M16	30	114	35,5	36	16
	56	120	60	150	14	M16	30	114	35,5	36	16

1

Zentriereinheiten, spielfrei

Centring elements, free of play

Unités de centrage, sans jeu



W44-

max. 200 °C



W44-Type



Type	A	B2	L1	L2	B1	R	b3	a1	a2	D1	E
1	32	63	46	27	21	8	45	11	35	9	12,1
2	40	100	66	36	33	10	74	18	48	13	19,5

### Technische Information

Die Zentriereinheit W44 bietet folgende Vorteile:

- Perfekte Zentrierung der beiden Formhälften.
- Verschleißfrei durch Rollreibung statt Gleitreibung.
- Hohe Tragfähigkeit durch Nadelrollen im Aluminium-Käfig.
- Vollständig spielfrei durch eine Vorspannung der Nadelrollen von 0,003 mm.
- Patentiertes System zeigt in der Praxis auch nach über 3,2 Mio Hübten keinen Verschleiß.
- Sehr einfache Einarbeitung in die Formplatten.
- Führung beginnt bei Maß E.
- Sondergrößen auf Anfrage.

### Technical information

The centering unit W44 offers the following advantages:

- Perfect centering of the both mould halves.
- Wear-free because of rolling friction instead of sliding friction.
- High carrying capacity because of needle rollers in an aluminium cage.
- Completely free of play because of a prestressing of the needle rollers of 0.003 mm.
- In the practical experience the patented system shows no wear, even after more than 3.2 million strokes.
- Very simple machining in the cavity plates.
- Guidance begins at dimension E.
- Special sizes on request.

### Informations techniques

L'unité de centrage W44 offre des avantages suivants:

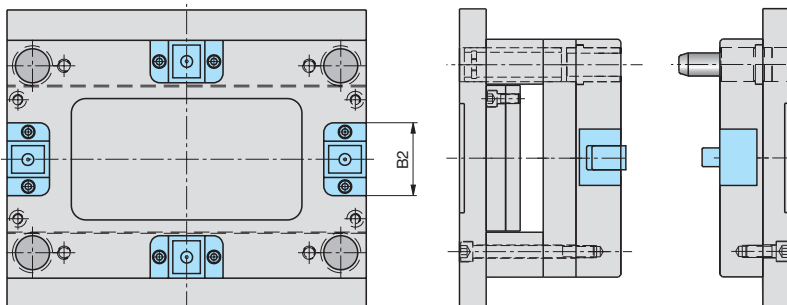
- Un centrage parfait des deux moitiés demoule.
- Inusable dû au frottement par roulement au lieu de frottement de glissement.
- Force portante grande dû aux rouleaux d'aiguille en cage d'aluminium.
- Complètement sans cycle de manœuvre par une prétension des rouleaux d'aiguille de 0,003 mm.
- Dans l'usage le système patenté ne montre pas d'usure, même après de plus de 3,2 millions de courses.
- L'usinage très simple dans les plaques porte-empreintes.
- Guidage commence à la dimension E.
- Dimensions spéciales sur demande.

## Zentriereinheiten, spielfrei

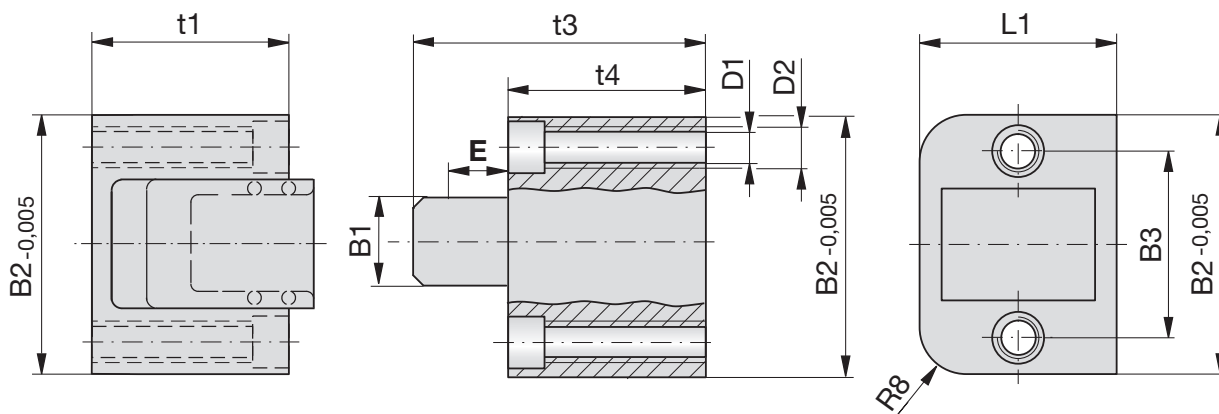
## Centring elements, free of play

## Unités de centrage, sans jeu

1



- Einarbeitung entspricht Zentriereinheit Z51
- Machining according to centring element Z51
- L'usinage conformément à l'unité de centrage Z51



Z38-

max. 200 °C

Z38-B2-L1



B2	L1	B1	t1	t3	t4	B3	D1	D2	E
50	38	16	29,8	45,8	29,8	35	6,5	M8	8,7
75	38	29	39,8	57,8	39,8	52	8,5	M10	11

### Technische Information

Die Zentriereinheit Z38 bietet folgende Vorteile:

- Perfekte Zentrierung der beiden Formhälften.
- Verschleißfrei durch Rollreibung statt Gleitreibung.
- Hohe Tragfähigkeit durch Nadelrollen im Aluminium-Käfig.
- Vollständig spielfrei durch eine Vorspannung der Nadelrollen von 0,003 mm.
- Patentiertes System zeigt in der Praxis auch nach über 3,2 Mio. Hüben keinen Verschleiß.
- Sehr einfache Einarbeitung in die Formplatten, entsprechend der Zentriereinheit Z51.
- Führung beginnt bei Maß E.
- Sondergrößen auf Anfrage.

### Technical information

The centering unit Z38 offers the following advantages:

- Perfect centering of the both mould halves.
- Wear-free because of rolling friction instead of sliding friction.
- High carrying capacity because of needle rollers in an aluminium cage.
- Completely free of play because of a prestressing of the needle rollers of 0.003 mm.
- In the practical experience the patented system shows no wear, even after more than 3.2 million strokes.
- Very simple machining in the cavity plates, according to centring element Z51.
- Guidance begins at dimension E.
- Special sizes on request.

### Informations techniques

L'unité de centrage Z38 offre des avantages suivants:

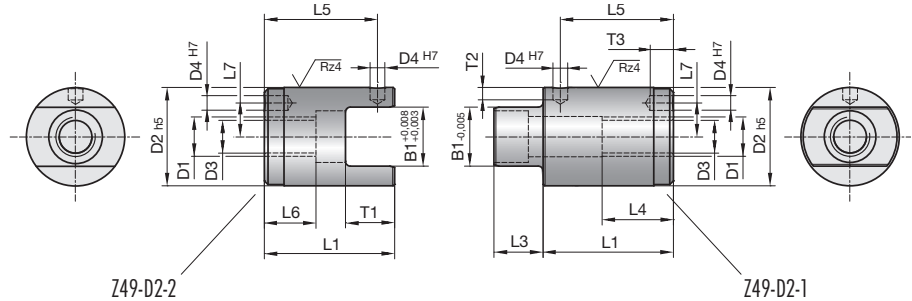
- Un centrage parfait des deux moitiés demoule.
- Inusable dû au frottement par roulement au lieu de frottement de glissement.
- Force portante grande dû aux rouleaux d'aiguille en cage d'aluminium.
- Complètement sans cycle de manœuvre par une prétension des rouleaux d'aiguille de 0,003 mm.
- Dans l'usage le système patenté ne montre pas d'usure, même après de plus de 3,2 millions de courses.
- L'usinage très simple dans les plaques porte-empreintes, conformément à l'unité de centrage Z51.
- Guidage commence à la dimension E.
- Dimensions spéciales sur demande.

1

## Zentriereinheiten

## Centring elements

## Unités de centrage



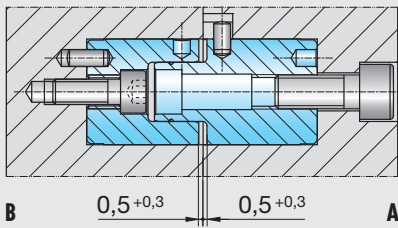
Z49-

Mat.: ST  
~60HRC  
DLC

Z49-D2



D2	B1	D1	D3	D4	L1	L3	L4	L5	L6	L7	L8	T1	T2	T3	T4	T5
20	12	M8	6,5	3	26,5	10	15	23	9,5	7	8	10	2,5	4	6	5
25	14	M8	6,5	4	26,5	12	15	22,5	7,5	8	8	12	3,5	4	8	5
32	16	M10	8,5	4	36,5	14	17	32,5	13,5	10	8	14	5	5	8	6
42	20	M10	8,5	5	45,5	18	17	41	18,5	14	9	18	5	5	8,5	6



D2 SN1973\*

20 SN1973-3-8

25 SN1973-4-8

32 SN1973-4-10

42 SN1973-5-10

\* nicht im Lieferumfang enthalten  
not included in the extent of delivery  
non compris dans le volume de livraison

### Mögliche Einbauvarianten A + B

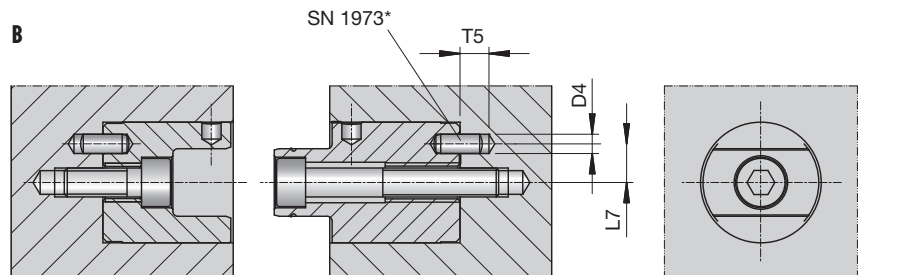
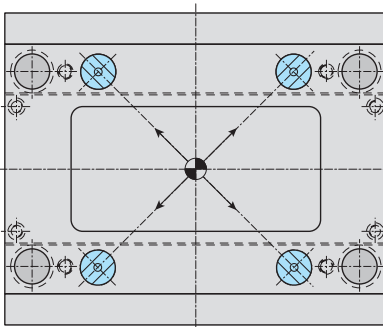
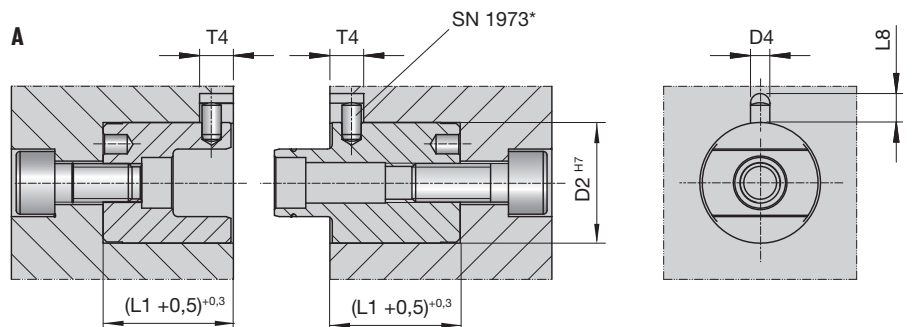
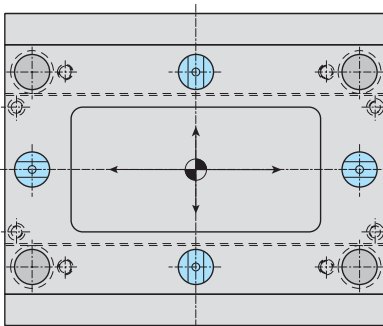
Positionierung erfolgt in Wärmeausdehnungsrichtung

### Possible installation variants A + B

Positioning is carried out in thermal expansion direction

### Des variantes d'installation possibles A + B

Le positionnement se produit en direction d'extension de chaleur

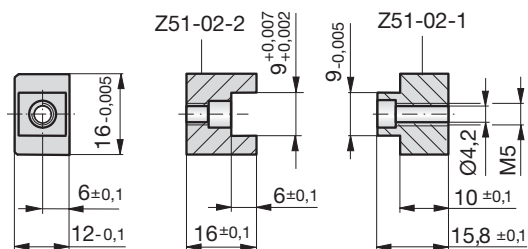


D 3002A 07.2018

## Zentriereinheiten

## Centring elements

## Unités de centrage



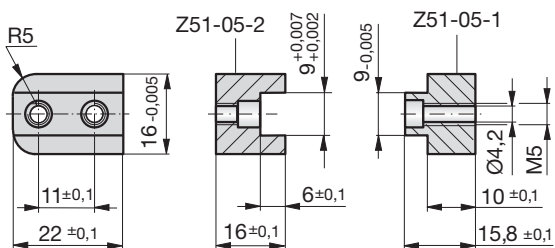
**Z51-02**

Mat.: 1.2344  
52 - 54HRC  
DLC

Ersatz für **Z50**  
Replacement for **Z50**  
Remplacement de **Z50**



Z51-02



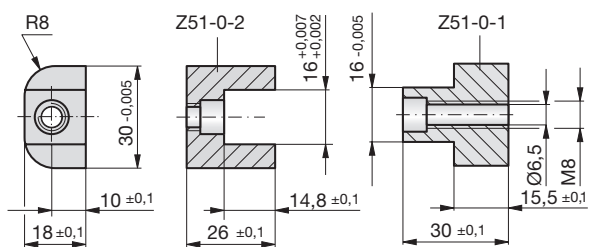
**Z51-05**

Mat.: 1.2344  
52 - 54HRC  
DLC

Ersatz für **Z50**  
Replacement for **Z50**  
Remplacement de **Z50**



Z51-05



**Z51-0**

Mat.: 1.2344  
52 - 54HRC  
DLC

Ersatz für **Z50**  
Replacement for **Z50**  
Remplacement de **Z50**



Z51-0

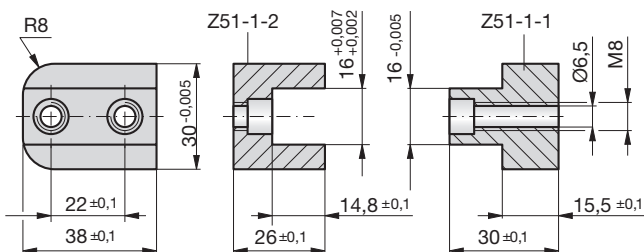
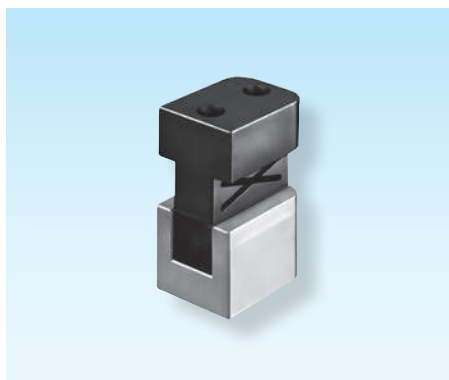


1

## Zentriereinheiten

## Centring elements

## Unités de centrage



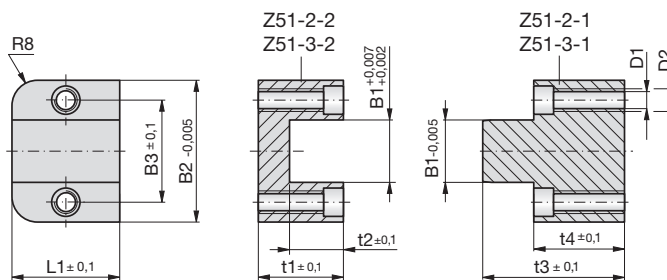
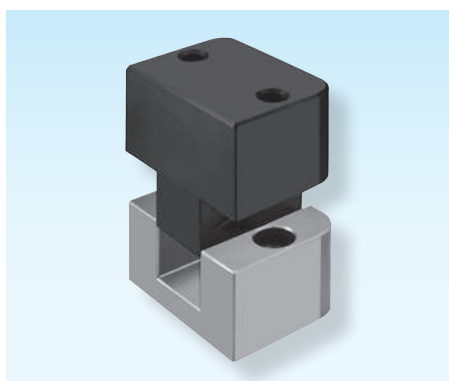
**Z51-1**

Mat.: 1.2344  
52 - 54HRC  
DLC

Ersatz für **Z50**  
Replacement for **Z50**  
Remplacement de **Z50**



Z51-1



**Z51-**

Mat.: 1.2344  
52 - 54HRC  
DLC

Type	B1	B2	B3	t1	t2	t3	t4	L1	D1	D2
2	20	50	35	29,8	20	48,8	29,8	38	6,5	M8
3	30	75	52	39,8	25	63,8	39,8	38	8,3	M10



Z51-Type



Ersatz für **Z50**  
Replacement for **Z50**  
Remplacement de **Z50**

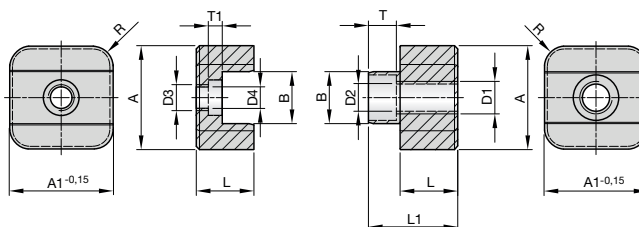
## Zentriereinheiten

## Centring elements

## Unités de centrage

1

DLC 



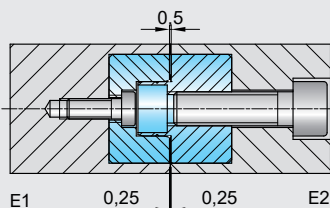
Z55-

Mat.: ST  
~52HRC  
DLC

 Z55-A



A	A1	D1	D2	B	L1	L	D3	D4	T	T1	R
20	20	M6	5,2	10	19,5	13,75	M5	4,2	4,4	3	4
25	25	M8	6,5	12	23,5	15,75	M6	5,2	6,4	3,7	5
32	32	M10	8,5	16	27,5	17,25	M8	6,5	8,6	4,3	6
40	40	M12	10,2	20	34	22,25	M10	8,5	10,6	5,6	6
50	50	M12	10,5	20	42	27,25	M12	10,2	10,6	6,6	8



A	SN3500*	SN3540*	Empfohlene Schrauben für Einbauvariante E1 Recommend screws for installation variant E1 Vis recommandées pour la variante de montage E1
20	M5-25	M4-12	* nicht im Lieferumfang enthalten not included in the extent of delivery non compris dans le volume de livraison
25	M6-25	M5-12	
32	M8-30	M6-14	
40	M10-40	M8-16	
50	M10-45	M10-20	

### Mögliche Einbauvarianten E1 + E2

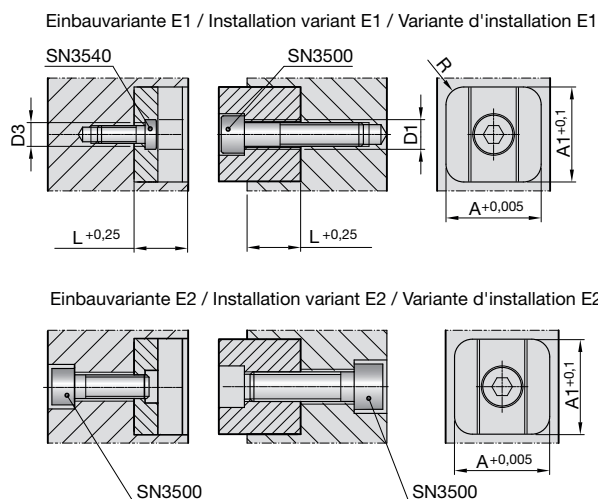
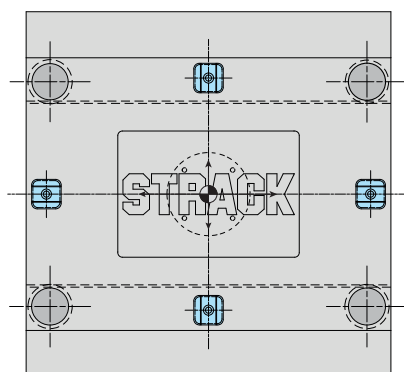
Positionierung erfolgt in Wärmeausdehnungsrichtung

### Possible installation variants E1 + E2

Positioning is carried out in thermal expansion direction

### Des variantes d'installation possibles E1 + E2

Le positionnement se produit en direction d'extension de chaleur

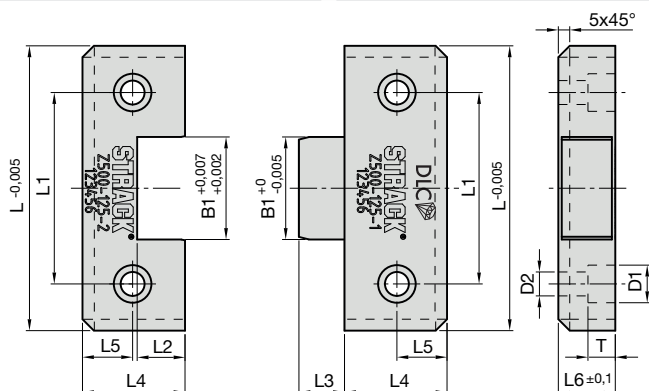


1

## Zentriereinheiten

## Centring elements

## Unités de centrage



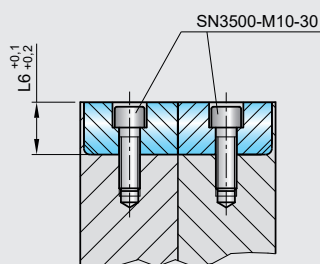
Z500-

Mat.: ST  
~ 52HRC  
DLC

L	L1	L2	L3	L4	L5	L6	B1	D1	D2	T	R
125	84	21	20	45	22	25	45	16,5	10,5	12	3



Z500-L



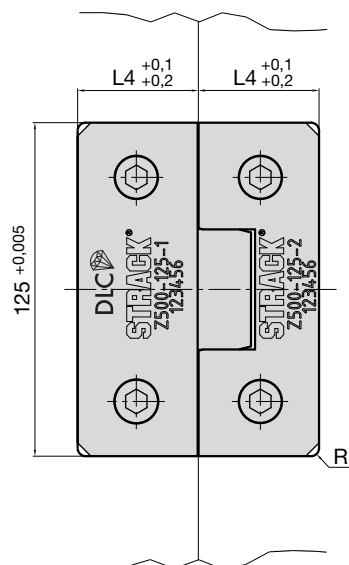
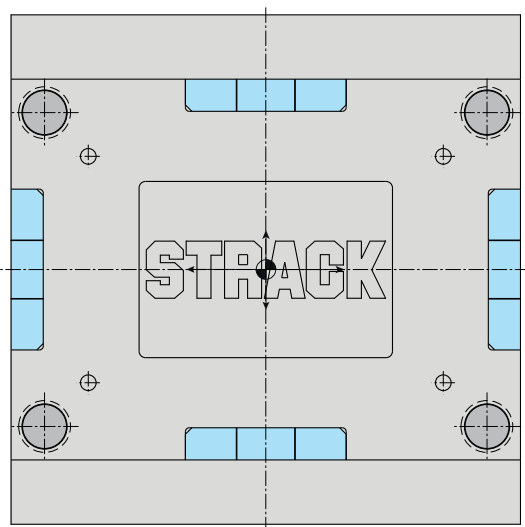
SN3500\*

\* nicht im Lieferumfang enthalten  
not included in the extent of delivery  
non compris dans le volume de livraison

### Mögliche Einbauvariante

### Possible installation variant

### Des variantes d'installation possible



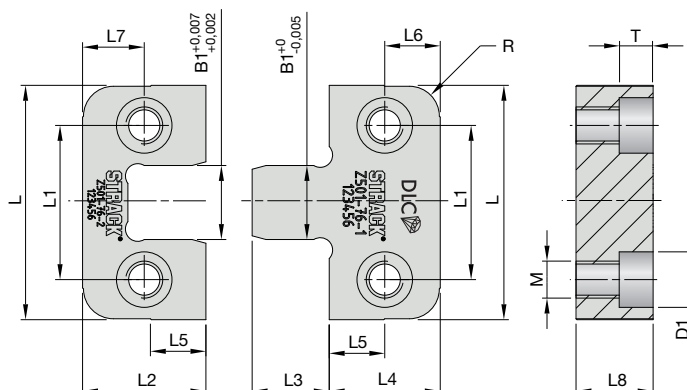
## Zentriereinheiten

## Centring elements

## Unités de centrage

1

DLC 



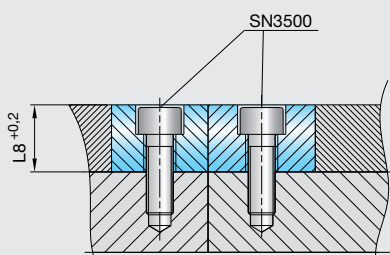
**Z501-**

Mat.: ST  
~ 52HRC  
DLC

 Z501-L



L	B1	L1	L2	L3	L4	L5	L6	L7	L8	R	D1	M	T
40	10	26	17	11	14	6	7	8,5	10	4	10	M6	5,7
46	12	30	22	12	17	7	8,5	11	12	5	11	M8	6,8
50	14	34	27	16	22	10	11	13,5	16	6	11	M8	6,8
60	18	40	36	20	27	14	13,5	18	20	8	15	M10	9
76	24	50	40	25	36	18	18	20	25	10	18	M12	11



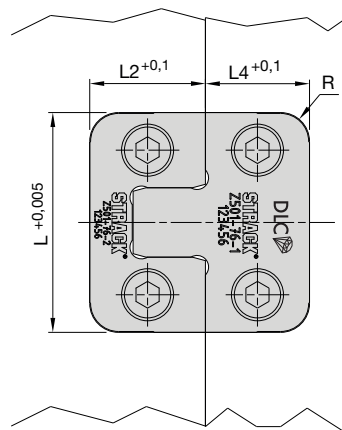
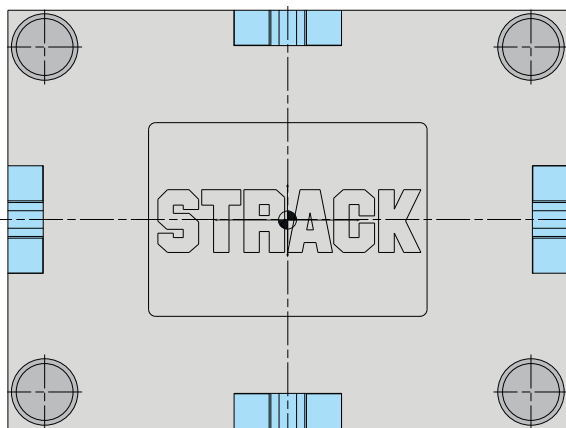
L	SN3500*
40	M5x12
46	M6x16
50	M6x20
60	M8x25
76	M10x30

\* nicht im Lieferumfang enthalten  
not included in the extent of delivery  
non compris dans le volume de livraison

### Mögliche Einbauvariante

### Possible installation variant

### Des variantes d'installation possible

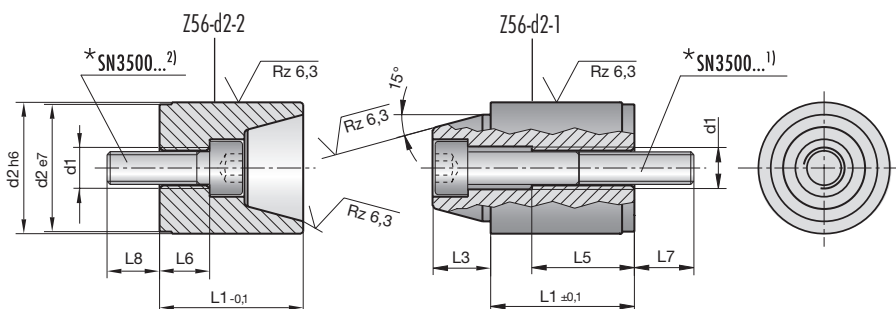


## Zentriereinheiten

## Centring elements

## Unités de centrage

1

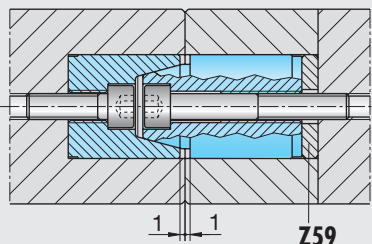


\* Nicht im Lieferumfang enthalten / Not included in the extent of delivery / Non compris dans le volume de livraison

**Z56-**

Mat.: 1.7131  
~60HRC

 Z56-d2



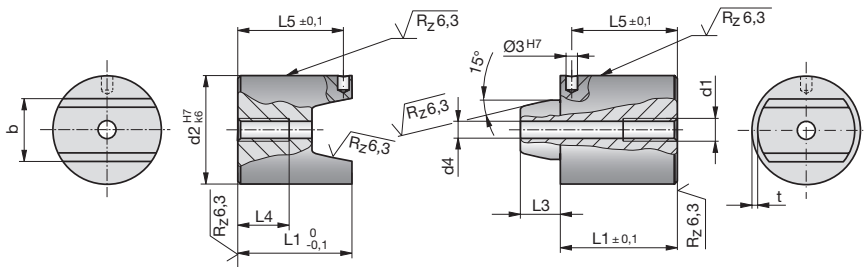
d2	L1	L3	L5	L6	L7	L8	d1	SN3500... <sup>1)</sup>	SN3500... <sup>2)</sup>
12	16	4,5	9,6	8,5	8	7,5	M4	M3 x 25	M3 x 16
14	16	6	12,4	6	6	6	M5	M4 x 25	M4 x 12
16	16	6	12,4	5,8	6	6	M5	M4 x 25	M4 x 12
20	26	9	19,7	10,6	12	9,5	M8	M6 x 40	M6 x 20
25	26	10	19,7	9,2	11	11	M8	M6 x 40	M6 x 20
26	26	10	19,7	9,2	11	11	M8	M6 x 40	M6 x 20
30	35	14	25	12,2	15	13	M10	M8 x 55	M8 x 25
32	35	14	25	12,2	15	13	M10	M8 x 55	M8 x 25
40	45	18	27	16,8	16	13	M10	M8 x 70	M8 x 30
42	45	18	27	16,8	16	13	M10	M8 x 70	M8 x 30

1

## Zentriereinheiten

## Centring elements

## Unités de centrage



Nur komplett lieferbar.  
Can only be delivered completely.  
Peut seulement être livré complètement.

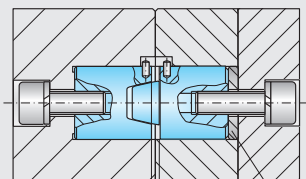
Z58-

Mat.: 1.2767  
~54HRC

Z58-d2



d2	To	L1	L3	L4	L5	d1	d4	b	t
25	k6	26,5	10	9	23	M8	5,1	12	0,5
32	k6	36,5	12	14	33	M10	6,1	16	0,5



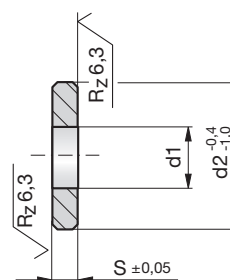
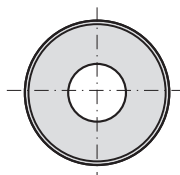
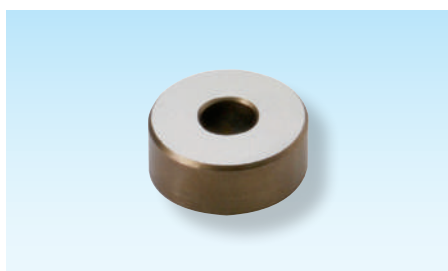
0,5 0,5

Z59

## Distanzscheiben

## Distance washers

## Rondelles d'épaisseur



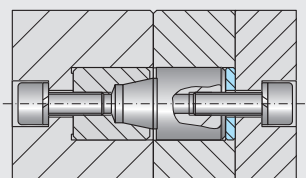
Z59-

Mat.: 1.2767  
~54HRC

Z59-d2-S



d2	S	d1	d2	S	d1	d2	S	d1
12	5	6,5	20	10	8,5	30	10	10,5
12	10	6,5	20	20	8,5	32	5	10,5
14	5	6,5	25	5	8,5	32	10	10,5
14	10	6,5	25	9	8,5	40	5	10,5
16	5	6,5	25	10	8,5	40	10	10,5
16	10	6,5	25	20	8,5	42	5	10,5
17	5	8,5	26	9	8,5	42	10	10,5
17	10	8,5	26	10	8,5	50	5	13,0
20	5	8,5	26	20	8,5	50	10	13,0
20	9	8,5	30	5	10,5			



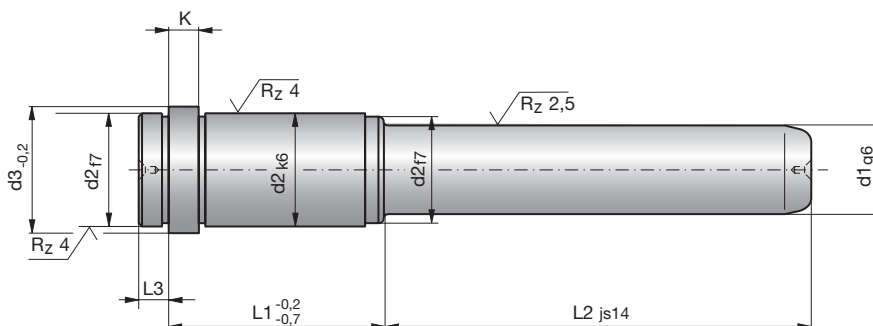
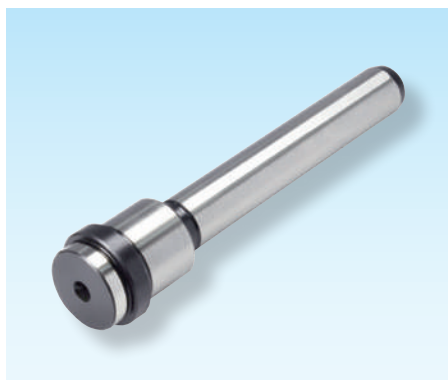
D 3002A 07.2018

### Führungssäulen

### Guide pillars

### Colonnes de guidage

1



Z62-

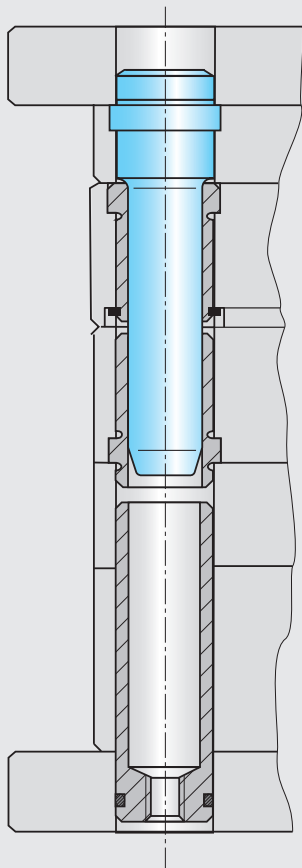
Mat.: 1.0503  
58±2HRC

Z62-d1-L1-L2



Mat. 17 % Cr / DLC

auf Anfrage  
on request  
sur demande



d1	L1	L2	d2	d3	K	L3	d1	L1	L2	d2	d3	K	L3	
11/12	16	29	18	22	4	5	11/12	66	59	18	22	4	5	
	16	44	18	22	4	5		66	89	18	22	4	5	
	16	64	18	22	4	5		15/16	16	29	24	28	6	6
	16	89	18	22	4	5			16	49	24	28	6	6
	21	29	18	22	4	5			16	69	24	28	6	6
	21	44	18	22	4	5			16	89	24	28	6	6
	21	59	18	22	4	5			21	29	24	28	6	6
	21	69	18	22	4	5			21	44	24	28	6	6
	21	79	18	22	4	5			21	64	24	28	6	6
	21	89	18	22	4	5			21	89	24	28	6	6
	21	99	18	22	4	5			26	29	24	28	6	6
	21	109	18	22	4	5			26	44	24	28	6	6
26	29	18	22	4	5	26	59		24	28	6	6		
26	44	18	22	4	5	26	69		24	28	6	6		
26	59	18	22	4	5	26	79	24	28	6	6			
26	89	18	22	4	5	26	89	24	28	6	6			
36	29	18	22	4	5	26	99	24	28	6	6			
36	44	18	22	4	5	26	109	24	28	6	6			
36	59	18	22	4	5	26	129	24	28	6	6			
36	89	18	22	4	5	26	149	24	28	6	6			
46	29	18	22	4	5	36	29	24	28	6	6			
46	44	18	22	4	5	36	44	24	28	6	6			
46	59	18	22	4	5	36	59	24	28	6	6			
46	89	18	22	4	5	36	89	24	28	6	6			
56	29	18	22	4	5	46	29	24	28	6	6			
56	44	18	22	4	5	46	44	24	28	6	6			
56	59	18	22	4	5	46	59	24	28	6	6			
56	89	18	22	4	5	46	89	24	28	6	6			
66	29	18	22	4	5	56	29	24	28	6	6			
66	44	18	22	4	5	56	44	24	28	6	6			

D 3002A 07.2018

1



d1	L1	L2	d2	d3	K	L3	d1	L1	L2	d2	d3	K	L3	d1	L1	L2	d2	d3	K	L3
15/16	56	59	24	28	6	6	19/20	46	129	28	32	6	8	25/26	56	59	34	38	8	8
	56	89	24	28	6	6		56	29	28	32	6	8		56	89	34	38	8	8
	66	29	24	28	6	6		56	59	28	32	6	8		56	109	34	38	8	8
	66	44	24	28	6	6		56	89	28	32	6	8		56	129	34	38	8	8
	66	59	24	28	6	6		66	29	28	32	6	8		66	29	34	38	8	8
	66	89	24	28	6	6		66	59	28	32	6	8		66	59	34	38	8	8
	76	29	24	28	6	6		66	89	28	32	6	8		66	89	34	38	8	8
	76	44	24	28	6	6		76	29	28	32	6	8		76	29	34	38	8	8
	76	59	24	28	6	6		76	59	28	32	6	8		76	59	34	38	8	8
	76	89	24	28	6	6		76	89	28	32	6	8		76	89	34	38	8	8
	86	29	24	28	6	6		86	29	28	32	6	8		86	29	34	38	8	8
	86	44	24	28	6	6		86	59	28	32	6	8		86	59	34	38	8	8
	86	59	24	28	6	6		86	89	28	32	6	8		86	89	34	38	8	8
	86	89	24	28	6	6		96	29	28	32	6	8		96	29	34	38	8	8
	96	29	24	28	6	6		96	59	28	32	6	8		96	59	34	38	8	8
	96	49	24	28	6	6		96	89	28	32	6	8		96	89	34	38	8	8
96	69	24	28	6	6	25/26	21	29	34	38	8	8	116	29	34	38	8	8		
96	89	24	28	6	6		21	59	34	38	8	8	116	59	34	38	8	8		
19/20	16	29	28	32	6		8	21	89	34	38	8	8	116	89	34	38	8	8	
	16	49	28	32	6		8	26	29	34	38	8	8	30/32	36	59	42	46	8	8
	16	69	28	32	6		8	26	59	34	38	8	8		36	89	42	46	8	8
	21	29	28	32	6		8	26	69	34	38	8	8		36	119	42	46	8	8
	21	59	28	32	6		8	26	89	34	38	8	8		36	149	42	46	8	8
	21	89	28	32	6		8	26	109	34	38	8	8		36	179	42	46	8	8
	26	29	28	32	6		8	26	129	34	38	8	8		36	209	42	46	8	8
	26	59	28	32	6		8	26	149	34	38	8	8		36	239	42	46	8	8
	26	69	28	32	6		8	26	169	34	38	8	8		46	59	42	46	8	8
	26	89	28	32	6		8	36	29	34	38	8	8		46	89	42	46	8	8
	26	109	28	32	6		8	36	59	34	38	8	8		46	119	42	46	8	8
	26	129	28	32	6		8	36	69	34	38	8	8		46	149	42	46	8	8
	26	149	28	32	6		8	36	89	34	38	8	8		56	59	42	46	8	8
	26	169	28	32	6		8	36	109	34	38	8	8		56	89	42	46	8	8
	36	29	28	32	6	8	36	129	34	38	8	8	56		119	42	46	8	8	
	36	59	28	32	6	8	36	149	34	38	8	8	56		149	42	46	8	8	
36	89	28	32	6	8	36	169	34	38	8	8	66	59		42	46	8	8		
36	109	28	32	6	8	46	29	34	38	8	8	66	89	42	46	8	8			
36	129	28	32	6	8	46	59	34	38	8	8	66	119	42	46	8	8			
36	149	28	32	6	8	46	89	34	38	8	8	66	149	42	46	8	8			
46	29	28	32	6	8	46	109	34	38	8	8	76	59	42	46	8	8			
46	59	28	32	6	8	46	129	34	38	8	8	76	89	42	46	8	8			
46	89	28	32	6	8	46	149	34	38	8	8	76	119	42	46	8	8			
46	109	28	32	6	8	56	29	34	38	8	8	76	149	42	46	8	8			

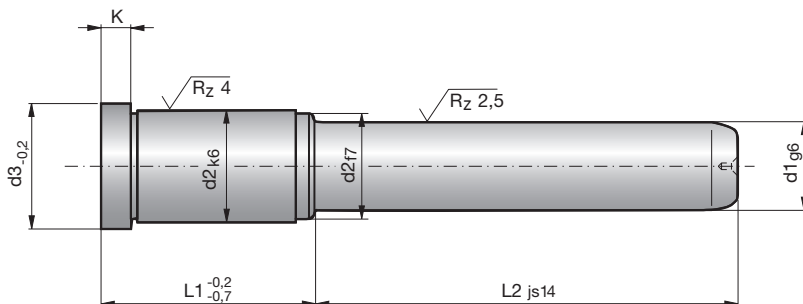
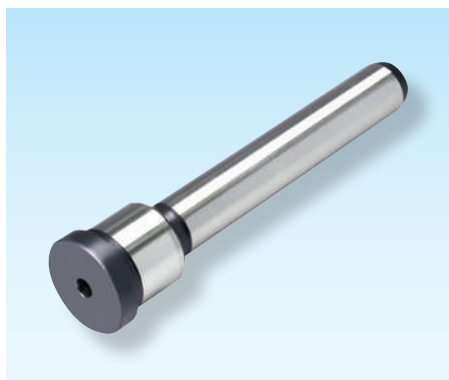
d1	L1	L2	d2	d3	K	L3	d1	L1	L2	d2	d3	K	L3	d1	L1	L2	d2	d3	K	L3	
30/32	86	59	42	46	8	8	38/40	56	119	50	54	8	10	38/40	176	119	50	54	8	10	
	86	89	42	46	8	8		56	149	50	54	8	10		176	149	50	54	8	10	
	86	119	42	46	8	8		66	59	50	54	8	10		48/50	56	89	63	70	10	10
	86	149	42	46	8	8		66	89	50	54	8	10			56	119	63	70	10	10
	96	59	42	46	8	8		66	119	50	54	8	10			56	149	63	70	10	10
	96	89	42	46	8	8		66	149	50	54	8	10			66	89	63	70	10	10
	96	119	42	46	8	8		76	59	50	54	8	10			66	119	63	70	10	10
	96	149	42	46	8	8		76	89	50	54	8	10			66	149	63	70	10	10
	116	59	42	46	8	8		76	119	50	54	8	10			76	89	63	70	10	10
	116	89	42	46	8	8		76	149	50	54	8	10			76	119	63	70	10	10
	116	119	42	46	8	8		86	59	50	54	8	10			76	149	63	70	10	10
	116	149	42	46	8	8		86	89	50	54	8	10			86	89	63	70	10	10
	136	59	42	46	8	8		86	119	50	54	8	10			86	119	63	70	10	10
	136	89	42	46	8	8		86	149	50	54	8	10			86	149	63	70	10	10
	136	119	42	46	8	8		96	59	50	54	8	10			96	89	63	70	10	10
	136	149	42	46	8	8		96	89	50	54	8	10			96	119	63	70	10	10
	156	59	42	46	8	8		96	119	50	54	8	10			96	149	63	70	10	10
	156	89	42	46	8	8		96	149	50	54	8	10			116	89	63	70	10	10
	156	119	42	46	8	8		116	59	50	54	8	10			116	119	63	70	10	10
	156	149	42	46	8	8		116	89	50	54	8	10			116	149	63	70	10	10
38/40	176	59	42	46	8	8	116	119	50	54	8	10	136	89		63	70	10	10		
	176	89	42	46	8	8	116	149	50	54	8	10	136	119		63	70	10	10		
	176	119	42	46	8	8	136	59	50	54	8	10	136	149	63	70	10	10			
	176	149	42	46	8	8	136	89	50	54	8	10	156	89	63	70	10	10			
	46	59	50	54	8	10	136	119	50	54	8	10	156	119	63	70	10	10			
	46	89	50	54	8	10	136	149	50	54	8	10	176	89	63	70	10	10			
	46	119	50	54	8	10	156	89	50	54	8	10	176	119	63	70	10	10			
	46	149	50	54	8	10	156	119	50	54	8	10	176	149	63	70	10	10			
	56	59	50	54	8	10	156	149	50	54	8	10	176	176	63	70	10	10			
	56	89	50	54	8	10	176	89	50	54	8	10									

1

## Führungssäulen


## Guide pillars

## Colonnes de guidage



**Z63-**

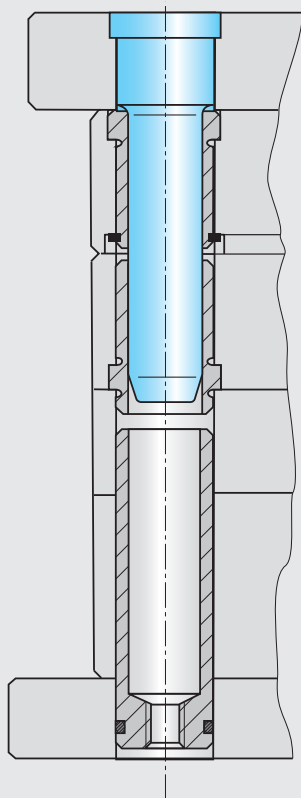
Mat.: 1.0503  
58±2HRC

 Z63-d1-L1-L2



Mat. 17 % Cr / DLC

auf Anfrage  
on request  
sur demande



d1	L1	L2	d2	d3	K
11/12	16	29	18	22	4
	16	44	18	22	4
	16	64	18	22	4
	16	89	18	22	4
	21	29	18	22	4
	21	44	18	22	4
	21	59	18	22	4
	21	69	18	22	4
	21	79	18	22	4
	21	89	18	22	4
	21	99	18	22	4
	21	109	18	22	4
	26	29	18	22	4
	26	44	18	22	4
	26	64	18	22	4
	26	89	18	22	4
	36	29	18	22	4
	36	44	18	22	4
	36	59	18	22	4
	36	89	18	22	4
	46	29	18	22	4
	46	44	18	22	4
	46	59	18	22	4
	46	89	18	22	4
	56	29	18	22	4
	56	44	18	22	4
	56	59	18	22	4
	56	89	18	22	4
	66	29	18	22	4
	66	44	18	22	4

d1	L1	L2	d2	d3	K
11/12	66	59	18	22	4
	66	89	18	22	4
15/16	16	29	24	28	6
	16	49	24	28	6
	16	69	24	28	6
	16	89	24	28	6
	21	29	24	28	6
	21	44	24	28	6
	21	64	24	28	6
	21	89	24	28	6
	26	29	24	28	6
	26	44	24	28	6
	26	59	24	28	6
	26	69	24	28	6
	26	79	24	28	6
	26	89	24	28	6
	26	99	24	28	6
	26	109	24	28	6
	26	129	24	28	6
	26	149	24	28	6
	36	29	24	28	6
	36	44	24	28	6
	36	59	24	28	6
	36	89	24	28	6
	46	29	24	28	6
	46	44	24	28	6
	46	59	24	28	6
	46	89	24	28	6
	56	29	24	28	6
	56	44	24	28	6
	56	59	24	28	6
	56	89	24	28	6
	66	29	24	28	6
	66	44	24	28	6

d1	L1	L2	d2	d3	K	d1	L1	L2	d2	d3	K	d1	L1	L2	d2	d3	K
15/16	56	59	24	28	6	19/20	46	129	28	32	6	25/26	56	59	34	38	8
	56	89	24	28	6		56	29	28	32	6		56	89	34	38	8
	66	29	24	28	6		56	59	28	32	6		56	109	34	38	8
	66	44	24	28	6		56	89	28	32	6		56	129	34	38	8
	66	59	24	28	6		66	29	28	32	6		66	29	34	38	8
	66	89	24	28	6		66	59	28	32	6		66	59	34	38	8
	76	29	24	28	6		66	89	28	32	6		66	89	34	38	8
	76	44	24	28	6		76	29	28	32	6		76	29	34	38	8
	76	59	24	28	6		76	59	28	32	6		76	59	34	38	8
	76	89	24	28	6		76	89	28	32	6		76	89	34	38	8
	86	29	24	28	6		86	29	28	32	6		86	29	34	38	8
	86	44	24	28	6		86	59	28	32	6		86	59	34	38	8
	86	59	24	28	6		86	89	28	32	6		86	89	34	38	8
	19/20	86	89	24	28		6	25/26	96	29	28		32	6	30/32	96	29
96		29	24	28	6	96	59		28	32	6	96	59	34		38	8
96		44	24	28	6	96	89		28	32	6	96	89	34		38	8
96		49	24	28	6	21	29		34	38	8	116	29	34		38	8
96		69	24	28	6	21	59		34	38	8	116	59	34		38	8
16		29	28	32	6	21	89		34	38	8	116	89	34		38	8
16		49	28	32	6	26	29		34	38	8	36	59	42		46	8
16		69	28	32	6	26	59		34	38	8	36	89	42		46	8
21		29	28	32	6	26	69		34	38	8	36	119	42		46	8
21		59	28	32	6	26	89		34	38	8	36	149	42		46	8
21		89	28	32	6	26	109		34	38	8	36	179	42		46	8
26		29	28	32	6	26	129		34	38	8	36	209	42		46	8
26		59	28	32	6	26	149		34	38	8	36	239	42		46	8
26		69	28	32	6	26	169		34	38	8	46	59	42		46	8
26		89	28	32	6	36	29		34	38	8	46	89	42		46	8
26		109	28	32	6	36	59		34	38	8	46	119	42		46	8
26		129	28	32	6	36	69		34	38	8	46	149	42		46	8
26		149	28	32	6	36	89		34	38	8	56	59	42		46	8
26		169	28	32	6	36	109		34	38	8	56	89	42		46	8
36		29	28	32	6	36	129		34	38	8	56	119	42		46	8
36		59	28	32	6	36	149		34	38	8	56	149	42		46	8
36		89	28	32	6	36	169		34	38	8	66	59	42		46	8
36		109	28	32	6	46	29		34	38	8	66	89	42		46	8
36		129	28	32	6	46	59		34	38	8	66	119	42		46	8
36		149	28	32	6	46	89		34	38	8	66	149	42		46	8
46		29	28	32	6	46	109		34	38	8	76	59	42		46	8
46	59	28	32	6	46	129	34	38	8	76	89	42	46	8			
46	89	28	32	6	46	149	34	38	8	76	119	42	46	8			
46	109	28	32	6	56	29	34	38	8	76	149	42	46	8			



1



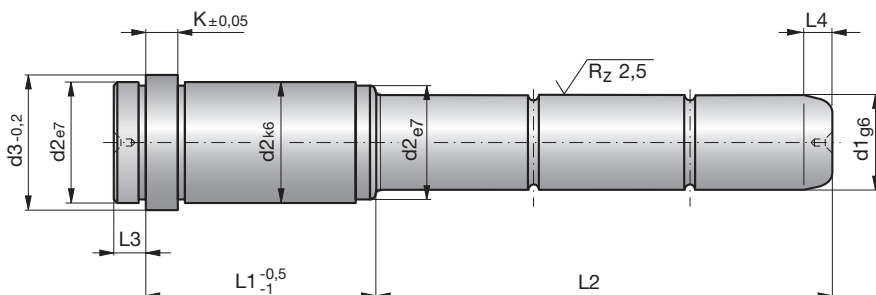
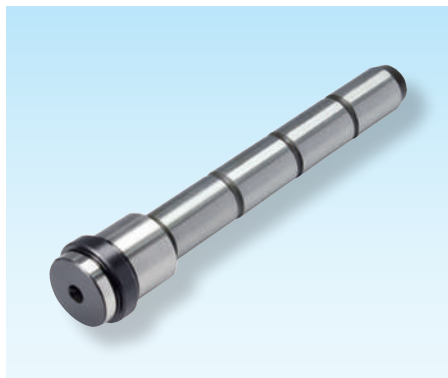
d1	L1	L2	d2	d3	K	d1	L1	L2	d2	d3	K	d1	L1	L2	d2	d3	K	
30/32	86	59	42	46	8	38/40	56	89	50	54	8	38/40	176	119	50	54	8	
	86	89	42	46	8		56	119	50	54	8		176	149	50	54	8	
	86	119	42	46	8		66	59	50	54	8		48/50	56	89	63	70	10
	86	149	42	46	8		66	89	50	54	8		56	119	63	70	10	
	96	59	42	46	8		66	119	50	54	8		56	149	63	70	10	
	96	89	42	46	8		66	149	50	54	8		66	89	63	70	10	
	96	119	42	46	8		76	59	50	54	8		66	119	63	70	10	
	96	149	42	46	8		76	89	50	54	8		66	149	63	70	10	
	116	59	42	46	8		76	119	50	54	8		76	89	63	70	10	
	116	89	42	46	8		76	149	50	54	8		76	119	63	70	10	
	116	119	42	46	8		86	59	50	54	8		76	149	63	70	10	
	116	149	42	46	8		86	89	50	54	8		86	89	63	70	10	
	136	59	42	46	8		86	119	50	54	8		86	119	63	70	10	
	136	89	42	46	8		86	149	50	54	8		86	149	63	70	10	
	136	119	42	46	8		96	59	50	54	8		96	89	63	70	10	
	136	149	42	46	8		96	89	50	54	8		96	119	63	70	10	
	156	59	42	46	8		96	119	50	54	8		96	149	63	70	10	
	156	89	42	46	8		96	149	50	54	8		116	89	63	70	10	
	156	119	42	46	8		116	59	50	54	8		116	119	63	70	10	
	156	149	42	46	8		116	89	50	54	8		116	149	63	70	10	
176	59	42	46	8	116	119	50	54	8	136	89	63	70	10				
176	89	42	46	8	116	149	50	54	8	136	119	63	70	10				
176	119	42	46	8	136	59	50	54	8	136	149	63	70	10				
176	149	42	46	8	136	89	50	54	8	156	89	63	70	10				
176	149	42	46	8	136	119	50	54	8	156	119	63	70	10				
38/40	46	59	50	54	8	136	149	50	54	8	156	149	63	70	10			
	46	89	50	54	8	156	89	50	54	8	176	89	63	70	10			
	46	119	50	54	8	156	119	50	54	8	176	119	63	70	10			
	46	149	50	54	8	156	149	50	54	8	176	149	63	70	10			
	56	59	50	54	8	176	89	50	54	8								

## Führungssäulen

## Guide pillars

## Colonnes de guidage

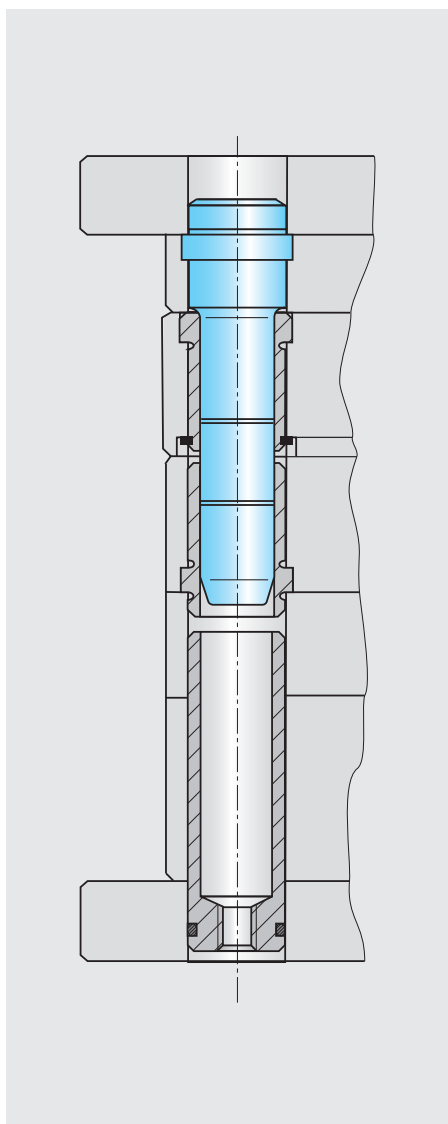
1



W20-

Mat.: 1.7131  
60±2HRC

W20-d1-L1-L2



d1	L1	L2	d2	d3	K	L3	L4	d1	L1	L2	d2	d3	K	L3	L4
9/10	12	25	14	16	3	3	4	14/15	17	95	20	25	6	9	7
	12	45	14	16	3	3	4		22	30	20	25	6	9	7
	12	65	14	16	3	3	4		22	50	20	25	6	9	7
	17	20	14	16	3	3	4		22	70	20	25	6	9	7
	17	30	14	16	3	3	4		22	90	20	25	6	9	7
	17	50	14	16	3	3	4		22	110	20	25	6	9	7
	17	70	14	16	3	3	4		22	125	20	25	6	9	7
	22	25	14	16	3	3	4		22	150	20	25	6	9	7
	22	35	14	16	3	3	4		27	30	20	25	6	9	7
	22	55	14	16	3	3	4		27	45	20	25	6	9	7
	22	75	14	16	3	3	4		27	65	20	25	6	9	7
	22	95	14	16	3	3	4		27	85	20	25	6	9	7
	27	20	14	16	3	3	4		27	105	20	25	6	9	7
	27	30	14	16	3	3	4		27	125	20	25	6	9	7
	27	50	14	16	3	3	4		27	145	20	25	6	9	7
	27	70	14	16	3	3	4		27	165	20	25	6	9	7
	27	90	14	16	3	3	4		36	35	20	25	6	9	7
	14/15	36	25	14	16	3	3		4	36	55	20	25	6	9
36		45	14	16	3	3	4	36	75	20	25	6	9	7	
36		65	14	16	3	3	4	36	95	20	25	6	9	7	
36		85	14	16	3	3	4	36	125	20	25	6	9	7	
46		30	14	16	3	3	4	36	155	20	25	6	9	7	
46		45	14	16	3	3	4	46	35	20	25	6	9	7	
46		70	14	16	3	3	4	46	45	20	25	6	9	7	
56		35	14	16	3	3	4	46	65	20	25	6	9	7	
56		60	14	16	3	3	4	46	85	20	25	6	9	7	
66		45	20	25	6	9	7	46	105	20	25	6	9	7	
17		35	20	25	6	9	7	46	125	20	25	6	9	7	
17		55	20	25	6	9	7	46	145	20	25	6	9	7	
17	75	20	25	6	9	7	56	35	20	25	6	9	7		

D 3002A 07.2018

1



d1	L1	L2	d2	d3	K	L3	L4	d1	L1	L2	d2	d3	K	L3	L4	d1	L1	L2	d2	d3	K	L3	L4
14/15	56	55	20	25	6	9	7	18/20	46	35	26	31	6	9	7	22/24	27	85	30	35	6	9	7
	56	75	20	25	6	9	7		46	45	26	31	6	9	7		27	105	30	35	6	9	7
	56	95	20	25	6	9	7		46	65	26	31	6	9	7		27	125	30	35	6	9	7
	56	135	20	25	6	9	7		46	85	26	31	6	9	7		27	165	30	35	6	9	7
	66	55	20	25	6	9	7		46	105	26	31	6	9	7		27	205	30	35	6	9	7
	66	65	20	25	6	9	7		46	135	26	31	6	9	7		27	245	30	35	6	9	7
	66	95	20	25	6	9	7		46	165	26	31	6	9	7		27	285	30	35	6	9	7
	66	125	20	25	6	9	7		46	245	26	31	6	9	7		36	35	30	35	6	9	7
	76	55	20	25	6	9	7		56	55	26	31	6	9	7		36	75	30	35	6	9	7
	76	95	20	25	6	9	7		56	75	26	31	6	9	7		36	95	30	35	6	9	7
	86	55	20	25	6	9	7		56	75	26	31	6	9	7		36	115	30	35	6	9	7
	86	95	20	25	6	9	7		56	95	26	31	6	9	7		36	135	30	35	6	9	7
	96	55	20	25	6	9	7		56	155	26	31	6	9	7		36	165	30	35	6	9	7
	96	95	20	25	6	9	7		66	35	26	31	6	9	7		36	205	30	35	6	9	7
18/20	116	75	20	25	6	9	7	66	55	26	31	6	9	7	36	245	30	35	6	9	7		
	17	35	26	31	6	9	7	66	75	26	31	6	9	7	36	285	30	35	6	9	7		
	17	55	26	31	6	9	7	66	95	26	31	6	9	7	46	35	30	35	6	9	7		
	17	75	26	31	6	9	7	66	145	26	31	6	9	7	46	45	30	35	6	9	7		
	17	120	26	31	6	9	7	76	55	26	31	6	9	7	46	65	30	35	6	9	7		
	22	35	26	31	6	9	7	76	75	26	31	6	9	7	46	85	30	35	6	9	7		
	22	45	26	31	6	9	7	76	95	26	31	6	9	7	46	105	30	35	6	9	7		
	22	65	26	31	6	9	7	76	135	26	31	6	9	7	46	125	30	35	6	9	7		
	22	85	26	31	6	9	7	86	55	26	31	6	9	7	46	165	30	35	6	9	7		
	22	115	26	31	6	9	7	86	75	26	31	6	9	7	46	205	30	35	6	9	7		
	27	35	26	31	6	9	7	86	95	26	31	6	9	7	56	35	30	35	6	9	7		
	27	45	26	31	6	9	7	86	125	26	31	6	9	7	56	55	30	35	6	9	7		
	27	65	26	31	6	9	7	96	55	26	31	6	9	7	56	75	30	35	6	9	7		
	27	85	26	31	6	9	7	96	95	26	31	6	9	7	56	95	30	35	6	9	7		
	27	105	26	31	6	9	7	116	75	26	31	6	9	7	56	115	30	35	6	9	7		
	27	125	26	31	6	9	7	116	115	26	31	6	9	7	56	165	30	35	6	9	7		
	27	165	26	31	6	9	7	136	135	26	31	6	9	7	56	205	30	35	6	9	7		
	27	225	26	31	6	9	7	17	35	30	35	6	9	7	66	35	30	35	6	9	7		
	27	245	26	31	6	9	7	17	55	30	35	6	9	7	66	55	30	35	6	9	7		
	36	35	26	31	6	9	7	17	75	30	35	6	9	7	66	75	30	35	6	9	7		
	36	55	26	31	6	9	7	22	35	30	35	6	9	7	66	95	30	35	6	9	7		
	36	75	26	31	6	9	7	22	55	30	35	6	9	7	66	155	30	35	6	9	7		
	36	95	26	31	6	9	7	22	75	30	35	6	9	7	76	55	30	35	6	9	7		
	36	115	26	31	6	9	7	22	105	30	35	6	9	7	76	75	30	35	6	9	7		
	36	135	26	31	6	9	7	22	130	30	35	6	9	7	76	95	30	35	6	9	7		
	36	165	26	31	6	9	7	27	35	30	35	6	9	7	76	115	30	35	6	9	7		
	36	225	26	31	6	9	7	27	45	30	35	6	9	7	76	145	30	35	6	9	7		
	36	255	26	31	6	9	7	27	65	30	35	6	9	7	86	55	30	35	6	9	7		

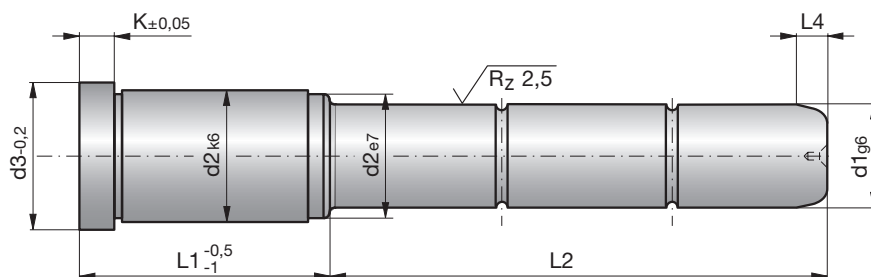
d1	L1	L2	d2	d3	K	L3	L4	d1	L1	L2	d2	d3	K	L3	L4	d1	L1	L2	d2	d3	K	L3	L4	
22/24	86	55	30	35	6	9	7	30/32	56	115	42	47	6	9	7	30/32	156	155	42	47	6	9	7	
	86	75	30	35	6	9	7		56	135	42	47	6	9	7		196	155	42	47	6	9	7	
	86	95	30	35	6	9	7		56	175	42	47	6	9	7		196	195	42	47	6	9	7	
	86	135	30	35	6	9	7		56	245	42	47	6	9	7		40/42	46	95	54	60	10	12	7
	96	55	30	35	6	9	7		56	295	42	47	6	9	7		46	165	54	60	10	12	7	
	96	75	30	35	6	9	7		66	55	42	47	6	9	7		56	75	54	60	10	12	7	
	96	95	30	35	6	9	7		66	75	42	47	6	9	7		56	115	54	60	10	12	7	
	96	125	30	35	6	9	7		66	95	42	47	6	9	7		56	155	54	60	10	12	7	
	116	75	30	35	6	9	7		66	115	42	47	6	9	7		56	195	54	60	10	12	7	
	116	155	30	35	6	9	7		66	135	42	47	6	9	7		66	75	54	60	10	12	7	
	136	95	30	35	6	9	7		66	175	42	47	6	9	7		66	135	54	60	10	12	7	
	136	135	30	35	6	9	7		66	245	42	47	6	9	7		76	75	54	60	10	12	7	
30/32	156	155	30	35	6	9	7	66	295	42	47	6	9	7	76	115	54	60	10	12	7			
	27	45	42	47	6	9	7	76	55	42	47	6	9	7	76	175	54	60	10	12	7			
	27	65	42	47	6	9	7	76	75	42	47	6	9	7	86	75	54	60	10	12	7			
	27	105	42	47	6	9	7	76	95	42	47	6	9	7	86	135	54	60	10	12	7			
	27	165	42	47	6	9	7	76	115	42	47	6	9	7	96	75	54	60	10	12	7			
	27	185	42	47	6	9	7	76	155	42	47	6	9	7	96	115	54	60	10	12	7			
	27	245	42	47	6	9	7	76	225	42	47	6	9	7	96	155	54	60	10	12	7			
	27	285	42	47	6	9	7	86	55	42	47	6	9	7	116	95	54	60	10	12	7			
	36	55	42	47	6	9	7	86	75	42	47	6	9	7	116	135	54	60	10	12	7			
	36	75	42	47	6	9	7	86	95	42	47	6	9	7	116	195	54	60	10	12	7			
	36	95	42	47	6	9	7	86	115	42	47	6	9	7	136	95	54	60	10	12	7			
	36	115	42	47	6	9	7	86	155	42	47	6	9	7	136	135	54	60	10	12	7			
	36	155	42	47	6	9	7	86	225	42	47	6	9	7	136	215	54	60	10	12	7			
	36	245	42	47	6	9	7	96	55	42	47	6	9	7	156	115	54	60	10	12	7			
	36	285	42	47	6	9	7	96	75	42	47	6	9	7	156	155	54	60	10	12	7			
	46	45	42	47	6	9	7	96	95	42	47	6	9	7	156	215	54	60	10	12	7			
	46	65	42	47	6	9	7	96	115	42	47	6	9	7	196	155	54	60	10	12	7			
	46	85	42	47	6	9	7	96	155	42	47	6	9	7	196	195	54	60	10	12	7			
	46	105	42	47	6	9	7	96	205	42	47	6	9	7	196	235	54	60	10	12	7			
	46	125	42	47	6	9	7	116	75	42	47	6	9	7	246	165	54	60	10	12	7			
	46	165	42	47	6	9	7	116	115	42	47	6	9	7	246	245	54	60	10	12	7			
	46	245	42	47	6	9	7	116	155	42	47	6	9	7	246	245	54	60	10	12	7			
	46	285	42	47	6	9	7	136	95	42	47	6	9	7										
	56	55	42	47	6	9	7	136	115	42	47	6	9	7										
56	75	42	47	6	9	7	136	155	42	47	6	9	7											
56	95	42	47	6	9	7	156	115	42	47	6	9	7											

1

## Führungssäulen

## Guide pillars

## Colonnes de guidage

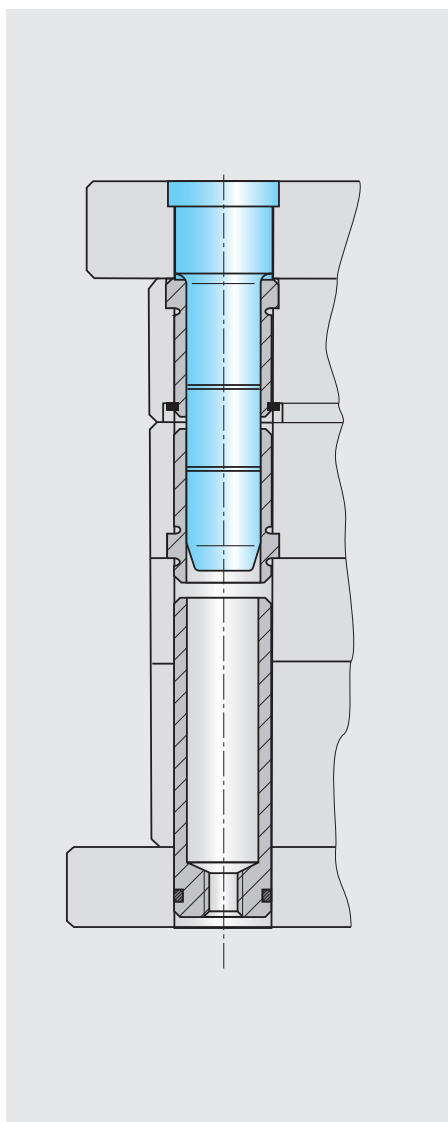


W21-

Mat.: 1.7131  
60±2HRC



W21-d1-L1-L2



d1	L1	L2	d2	d3	K	L4	d1	L1	L2	d2	d3	K	L4
9/10	17	20	14	16	3	4	14/15	36	35	20	25	6	7
	17	30	14	16	3	4		36	40	20	25	6	7
	22	25	14	16	3	4		36	45	20	25	6	7
	22	35	14	16	3	4		36	55	20	25	6	7
	22	55	14	16	3	4		36	65	20	25	6	7
	27	30	14	16	3	4		36	75	20	25	6	7
	27	50	14	16	3	4		36	95	20	25	6	7
	36	25	14	16	3	4		46	20	20	25	6	7
	36	45	14	16	3	4		46	35	20	25	6	7
	46	30	14	16	3	4		46	45	20	25	6	7
14/15	46	45	14	16	3	4	46	65	20	25	6	7	
	46	45	14	16	3	4	46	65	20	25	6	7	
	22	20	20	25	6	7	46	85	20	25	6	7	
	22	35	20	25	6	7	46	105	20	25	6	7	
	22	40	20	25	6	7	56	20	20	25	6	7	
	22	45	20	25	6	7	56	35	20	25	6	7	
	22	50	20	25	6	7	56	55	20	25	6	7	
	22	55	20	25	6	7	56	75	20	25	6	7	
	22	65	20	25	6	7	56	95	20	25	6	7	
	22	70	20	25	6	7	66	55	20	25	6	7	
	22	90	20	25	6	7	66	65	20	25	6	7	
	22	110	20	25	6	7	66	95	20	25	6	7	
	27	20	20	25	6	7	76	55	20	25	6	7	
	27	35	20	25	6	7	76	95	20	25	6	7	
	27	40	20	25	6	7	86	55	20	25	6	7	
27	45	20	25	6	7	86	95	20	25	6	7		
27	55	20	25	6	7	18/20	22	20	26	31	6	7	
27	65	20	25	6	7		22	35	26	31	6	7	
27	85	20	25	6	7		22	40	26	31	6	7	
27	105	20	25	6	7		22	45	26	31	6	7	
36	20	20	25	6	7		22	50	26	31	6	7	
36	20	20	25	6	7								

D 3002A 07.2018

d1	L1	L2	d2	d3	K	L4	d1	L1	L2	d2	d3	K	L4	d1	L1	L2	d2	d3	K	L4
18/20	22	55	26	31	6	7	18/20	56	35	26	31	6	7	22/24	46	60	30	35	6	7
	22	60	26	31	6	7		56	55	26	31	6	7		46	65	30	35	6	7
	22	65	26	31	6	7		56	75	26	31	6	7		46	70	30	35	6	7
	22	70	26	31	6	7		56	95	26	31	6	7		46	80	30	35	6	7
	22	80	26	31	6	7		66	55	26	31	6	7		46	85	30	35	6	7
	22	85	26	31	6	7		66	75	26	31	6	7		46	105	30	35	6	7
	22	115	26	31	6	7		66	95	26	31	6	7		46	125	30	35	6	7
	27	20	26	31	6	7		76	55	26	31	6	7		46	165	30	35	6	7
	27	35	26	31	6	7		76	75	26	31	6	7		56	25	30	35	6	7
	27	40	26	31	6	7		76	95	26	31	6	7		56	45	30	35	6	7
	27	45	26	31	6	7		86	55	26	31	6	7		56	55	30	35	6	7
	27	50	26	31	6	7		86	75	26	31	6	7		56	75	30	35	6	7
	27	55	26	31	6	7		86	95	26	31	6	7		56	95	30	35	6	7
	27	60	26	31	6	7		96	55	26	31	6	7		56	115	30	35	6	7
	27	65	26	31	6	7		96	95	26	31	6	7		56	165	30	35	6	7
	27	70	26	31	6	7		116	115	26	31	6	7		66	55	30	35	6	7
	27	80	26	31	6	7	22/24	27	25	30	35	6	7		66	75	30	35	6	7
	27	85	26	31	6	7		27	45	30	35	6	7		66	95	30	35	6	7
	27	105	26	31	6	7		27	50	30	35	6	7		76	25	30	35	6	7
	27	125	26	31	6	7		27	60	30	35	6	7		76	45	30	35	6	7
	36	20	26	31	6	7		27	65	30	35	6	7		76	55	30	35	6	7
	36	35	26	31	6	7		27	70	30	35	6	7		76	75	30	35	6	7
	36	40	26	31	6	7		27	80	30	35	6	7		76	95	30	35	6	7
	36	45	26	31	6	7		27	85	30	35	6	7		76	115	30	35	6	7
	36	50	26	31	6	7		27	105	30	35	6	7		86	55	30	35	6	7
	36	55	26	31	6	7		27	125	30	35	6	7		86	75	30	35	6	7
	36	60	26	31	6	7		27	165	30	35	6	7		86	95	30	35	6	7
	36	65	26	31	6	7		36	25	30	35	6	7		96	55	30	35	6	7
	36	70	26	31	6	7		36	45	30	35	6	7		96	75	30	35	6	7
	36	75	26	31	6	7		36	50	30	35	6	7		96	95	30	35	6	7
	36	80	26	31	6	7		36	55	30	35	6	7		116	75	30	35	6	7
	36	95	26	31	6	7		36	60	30	35	6	7		116	115	30	35	6	7
	36	115	26	31	6	7		36	70	30	35	6	7		116	155	30	35	6	7
	36	135	26	31	6	7		36	75	30	35	6	7		136	135	30	35	6	7
	46	20	26	31	6	7		36	80	30	35	6	7	30/32	27	45	42	47	6	7
	46	45	26	31	6	7		36	95	30	35	6	7		27	65	42	47	6	7
	46	65	26	31	6	7		36	115	30	35	6	7		27	105	42	47	6	7
	46	85	26	31	6	7		36	135	30	35	6	7		27	165	42	47	6	7
	46	105	26	31	6	7		36	165	30	35	6	7		36	55	42	47	6	7
	46	135	26	31	6	7		46	25	30	35	6	7		36	75	42	47	6	7
	46	165	26	31	6	7		46	45	30	35	6	7		36	95	42	47	6	7
	56	20	26	31	6	7		46	50	30	35	6	7		36	115	42	47	6	7



1

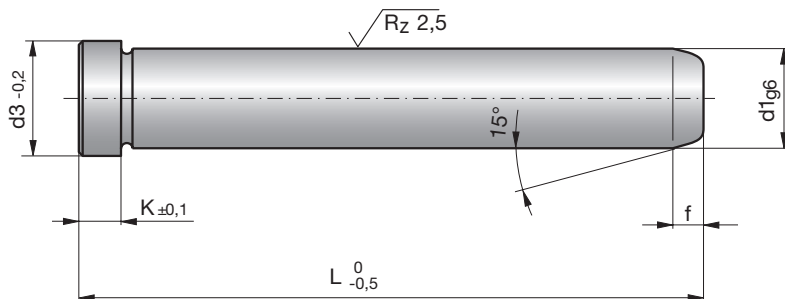
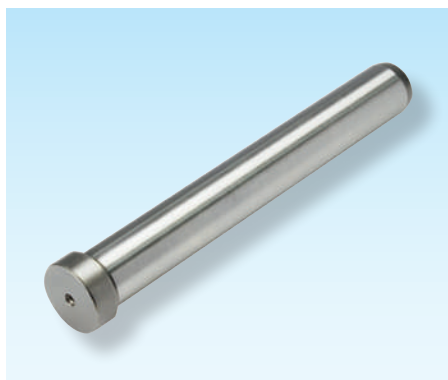


d1	L1	L2	d2	d3	K	L4	d1	L1	L2	d2	d3	K	L4	d1	L1	L2	d2	d3	K	L4	
30/32	36	155	42	47	6	7	30/32	86	115	42	47	6	7	40/42	96	75	54	60	10	7	
	46	45	42	47	6	7		86	155	42	47	6	7		96	115	54	60	10	7	
	46	65	42	47	6	7		96	55	42	47	6	7		96	155	54	60	10	7	
	46	85	42	47	6	7		96	75	42	47	6	7		116	95	54	60	10	7	
	46	105	42	47	6	7		96	95	42	47	6	7		116	135	54	60	10	7	
	46	125	42	47	6	7		96	115	42	47	6	7		116	195	54	60	10	7	
	46	165	42	47	6	7		96	155	42	47	6	7		136	95	54	60	10	7	
	56	55	42	47	6	7		116	75	42	47	6	7		136	135	54	60	10	7	
	56	75	42	47	6	7		116	115	42	47	6	7		136	215	54	60	10	7	
	56	95	42	47	6	7		116	155	42	47	6	7		156	115	54	60	10	7	
	56	115	42	47	6	7		136	95	42	47	6	7		156	155	54	60	10	7	
	56	135	42	47	6	7		136	115	42	47	6	7		156	215	54	60	10	7	
	56	155	42	47	6	7		136	155	42	47	6	7		196	155	54	60	10	7	
	56	175	42	47	6	7		156	115	42	47	6	7		196	195	54	60	10	7	
	66	55	42	47	6	7		156	155	42	47	6	7		196	235	54	60	10	7	
	66	75	42	47	6	7		196	155	42	47	6	7		50	96	115	66	72	10	10
	66	95	42	47	6	7		196	195	42	47	6	7		116	135	66	72	10	10	
	66	115	42	47	6	7		40/42	56	75	54	60	10		7	136	135	66	72	10	10
	66	135	42	47	6	7		56	115	54	60	10	7		156	155	66	72	10	10	
	66	175	42	47	6	7		56	155	54	60	10	7		196	175	66	72	10	10	
76	55	42	47	6	7	56	195	54	60	10	7	60	96	115	80	86	20	10			
76	75	42	47	6	7	66	75	54	60	10	7	116	135	80	86	20	10				
76	95	42	47	6	7	66	135	54	60	10	7	136	135	80	86	20	10				
76	115	42	47	6	7	76	75	54	60	10	7	156	155	80	86	20	10				
76	155	42	47	6	7	76	155	54	60	10	7	196	175	80	86	20	10				
86	55	42	47	6	7	76	175	54	60	10	7	246	195	80	86	20	10				
86	75	42	47	6	7	86	75	54	60	10	7	196	235	56	60	10	7				
86	95	42	47	6	7	86	135	54	60	10	7										

### Führungssäulen

### Guide pillars

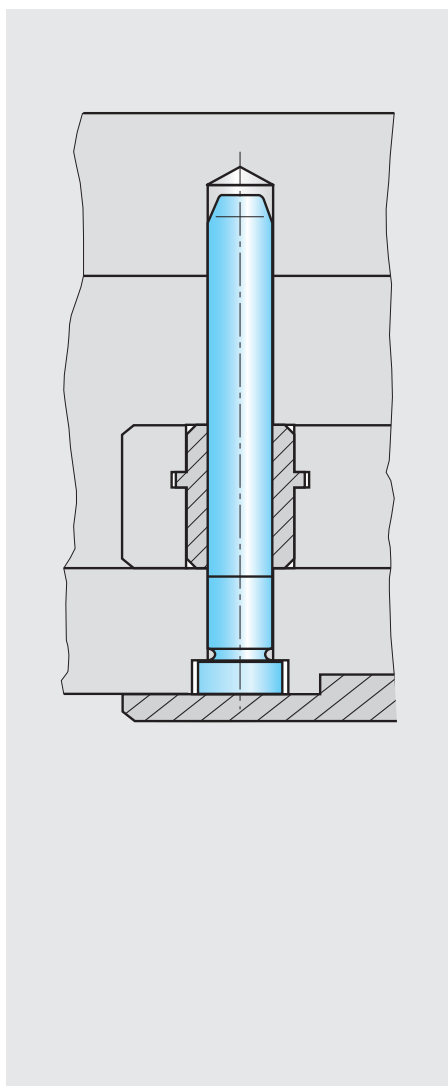
### Colonnes de guidage



Z65-

Mat.: 1.7131  
58+4HRC

Z65-d1-L



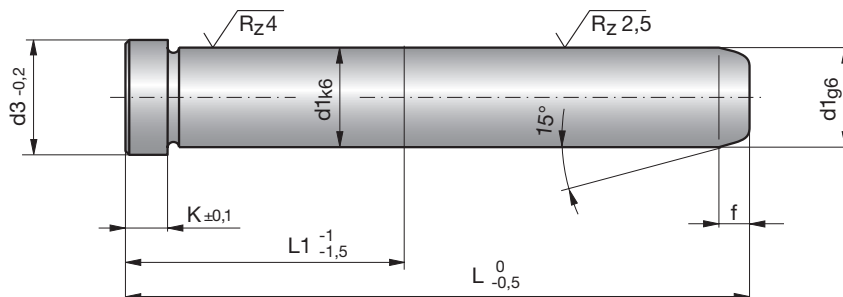
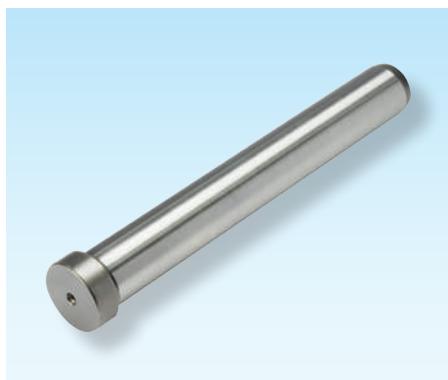
d1	L	d3	K	f	d1	L	d3	K	f	
10	60	12	6	3,5	20	80	24	8	5,0	
	80	12	6	3,5		100	24	8	5,0	
	90	12	6	3,5		120	24	8	5,0	
12	60	16	6	3,5		140	24	8	5,0	
	80	16	6	3,5		160	24	8	5,0	
	90	16	6	3,5		180	24	8	5,0	
	100	16	6	3,5		200	24	8	5,0	
14	120	16	6	3,5		220	24	8	5,0	
	140	16	6	3,5		24	100	28	15	5,0
	60	18	8	4,0			120	28	15	5,0
	80	18	8	4,0	140		28	15	5,0	
	100	18	8	4,0	160		28	15	5,0	
	120	18	8	4,0	180		28	15	5,0	
140	18	8	4,0	200	28		15	5,0		
16	160	18	8	4,0	220	28	15	5,0		
	180	18	8	4,0	240	28	15	5,0		
	60	20	8	4,0	280	28	15	5,0		
	80	20	8	4,0	28	100	32	15	5,0	
	100	20	8	4,0		120	32	15	5,0	
	120	20	8	4,0		140	32	15	5,0	
140	20	8	4,0	160		32	15	5,0		
160	20	8	4,0	180		32	15	5,0		
180	20	8	4,0	200		32	15	5,0		
18	60	22	8	4,0	220	32	15	5,0		
	80	22	8	4,0	240	32	15	5,0		
	100	22	8	4,0	280	32	15	5,0		
	120	22	8	4,0	32	160	36	15	6,0	
	140	22	8	4,0		200	36	15	6,0	
	160	22	8	4,0		250	36	15	6,0	
180	22	8	4,0	300		36	15	6,0		

1

## Führungssäulen

## Guide pillars

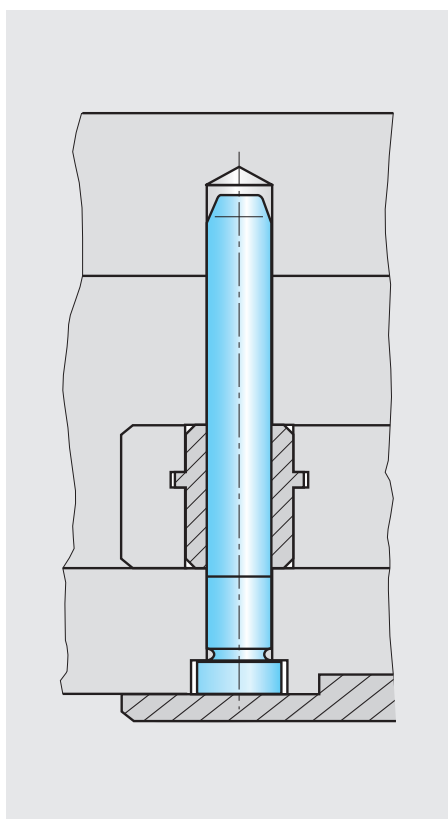
## Colonnes de guidage



Z66-

Mat.: 1.7131  
58+4HRC

Z66-d1-L

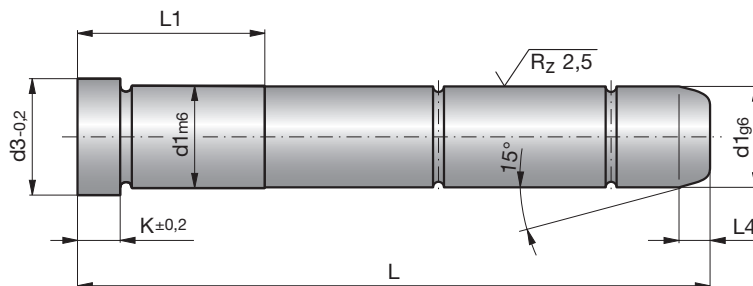
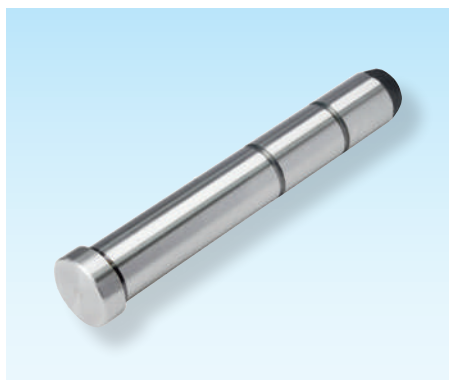


d1	L	L1	d3	K	f	d1	L	L1	d3	K	f		
8	40	16	11	3	2,5	20	250	50	25	10	5,0		
	50	16	11	3	2,5		25	80	25	32	12,5	5,0	
	63	16	11	3	2,5			100	25	32	12,5	5,0	
	80	20	11	3	2,5			125	32	32	12,5	5,0	
10	100	25	11	3	2,5	32	160	32	32	12,5	5,0		
	50	16	14	4	3,5		200	200	40	32	12,5	5,0	
	63	16	14	4	3,5			250	50	32	12,5	5,0	
	80	20	14	4	3,5			40	100	40	40	12,5	5,0
100	25	14	4	3,5	125	125	40		40	12,5	5,0		
12	50	20	16	6		3,5	160		160	50	40	12,5	5,0
16	63	20	16	6		3,5			200	200	50	40	12,5
	80	25	16	6	3,5	40		250		50	40	12,5	5,0
	100	25	16	6	3,5			50		160	50	48	16
	125	32	16	6	3,5		200			200	50	48	16
20	63	25	20	8	4,0				50	250	63	48	16
	80	25	20	8	4,0	63				315	63	48	16
	100	25	20	8	4,0			50		400	80	48	16
	125	32	20	8	4,0		63			160	63	58	16
20	160	32	20	8	4,0				200	200	63	58	16
	200	40	20	8	4,0	50				250	80	58	16
	63	25	25	10	5,0			63		315	80	58	16
	80	25	25	10	5,0		63			400	100	58	16
100	25	25	10	5,0	63				200	63	70	16	12,5
125	32	25	10	5,0		63			250	80	70	16	12,5
160	32	25	10	5,0				63	315	80	70	16	12,5
200	40	25	10	5,0			63		400	100	70	16	12,5

### Führungssäulen

### Guide pillars

### Colonnes de guidage

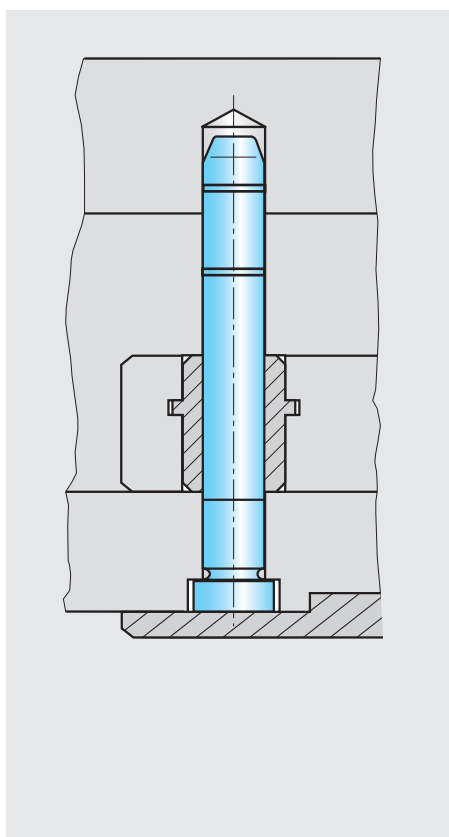


**W23-**

Mat.: 1.0503  
58±2HRC



W23-d1-L-L1



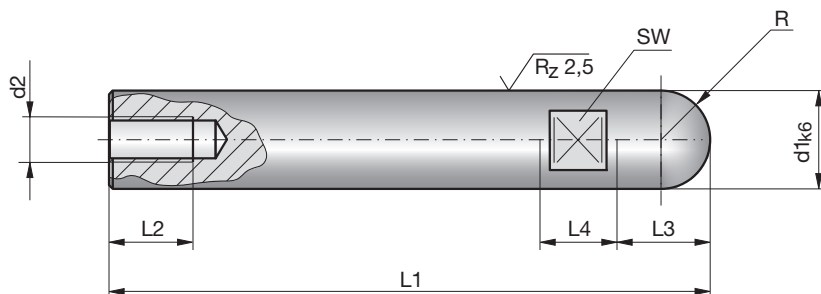
d1	L	L1	d3	K	L4	d1	L	L1	d3	K	L4
10	40	17	12	3	4	18	160	46	22	8	7
	60	17	12	3	4		180	56	22	8	7
	80	22	12	3	4		200	56	22	8	7
	100	27	12	3	4		20	80	27	24	8
12	60	17	16	6	7	100		27	24	8	7
	80	22	16	6	7	120		36	24	8	7
	100	27	16	6	7	140		46	24	8	7
	120	36	16	6	7	160	46	24	8	7	
14	60	17	18	8	7	180	56	24	8	7	
	80	22	18	8	7	200	56	24	8	7	
	100	27	18	8	7	22	100	36	26	15	7
	120	36	18	8	7		120	46	26	15	7
140	46	18	8	7	140		46	26	15	7	
160	46	18	8	7	160		56	26	15	7	
16	60	22	20	8	7	180	56	26	15	7	
	80	27	20	8	7	200	76	26	15	7	
	100	27	20	8	7	220	76	26	15	7	
	120	36	20	8	7	24	100	36	28	15	7
140	46	20	8	7	120		46	28	15	7	
160	46	20	8	7	140		46	28	15	7	
18	80	27	22	8	7		160	56	28	15	7
	100	27	22	8	7	180	56	28	15	7	
	120	36	22	8	7	200	76	28	15	7	
	140	46	22	8	7	220	76	28	15	7	

1

### Schrägsäulen

### Angle pins

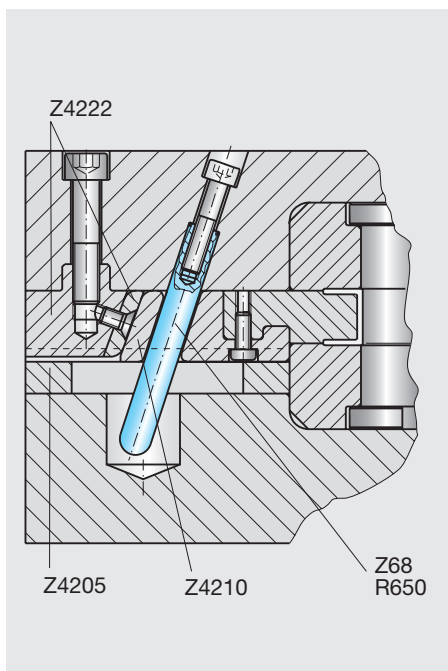
### Doigtes incliné



**Z68-**

Mat.: 1.7131  
58+4HRC

Z68-d1-L1

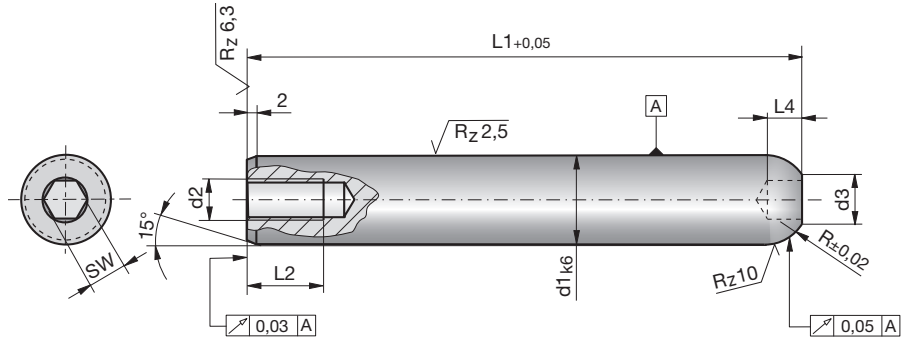
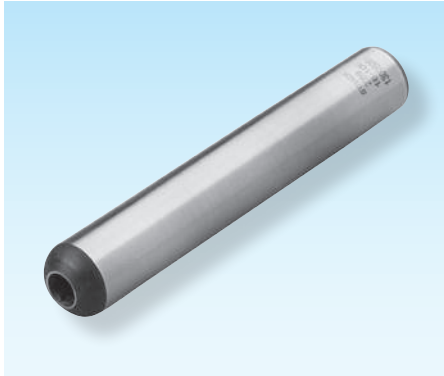


d1	L1	L2	L3	L4	d2	SW	d1	L1	L2	L3	L4	d2	SW
8	40	10	10	8	M5	7	20	63	20	16	15	M10	16
	50	10	10	8	M5	7		80	20	16	15	M10	16
	63	10	10	8	M5	7		100	20	16	15	M10	16
	80	10	10	8	M5	7		125	20	16	15	M10	16
	100	10	10	8	M5	7		160	20	16	15	M10	16
10	50	12	10	9	M6	8	25	200	20	16	15	M10	16
	63	12	10	9	M6	8		250	20	16	15	M10	16
	80	12	10	9	M6	8		80	20	20	15	M12	21
12	100	12	10	9	M6	8	32	100	20	20	15	M12	21
	50	12	12	9	M6	10		125	20	20	15	M12	21
	63	12	12	9	M6	10		160	20	20	15	M12	21
	80	12	12	9	M6	10		200	20	20	15	M12	21
	100	12	12	9	M6	10		250	20	20	15	M12	21
16	125	12	12	9	M6	10		100	25	25	18	M16	27
	63	15	15	12	M8	13		125	25	25	18	M16	27
	80	15	15	12	M8	13		160	25	25	18	M16	27
	100	15	15	12	M8	13		200	25	25	18	M16	27
	125	15	15	12	M8	13		250	25	25	18	M16	27
	160	15	15	12	M8	13							
	200	15	15	12	M8	13							

## Schrägsäulen

## Angle pins

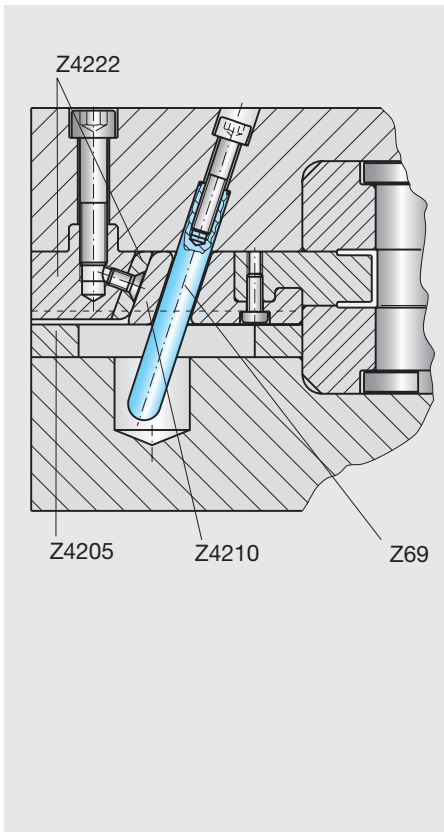
## Doigtes incliné



**Z69-**

Mat.: 1.7131  
58+4HRC

Z69-d1-L1



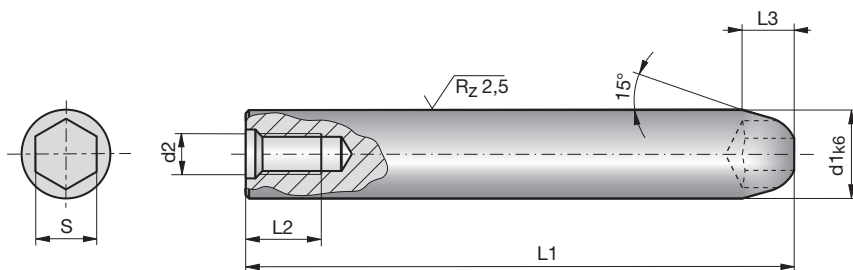
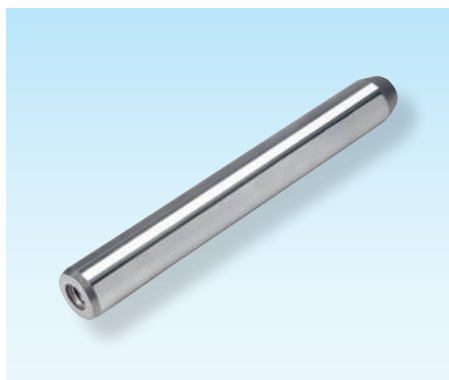
d1	L1	L2	L4	d2	d3	SW	R
12	63	12	5	M6	8	5	5
	80	12	5	M6	8	5	5
	100	12	5	M6	8	5	5
	125	12	5	M6	8	5	5
16	63	15	5	M8	8	6	6
	80	15	5	M8	8	6	6
	100	15	5	M8	8	6	6
	125	15	5	M8	8	6	6
	160	15	5	M8	8	6	6
	200	15	5	M8	8	6	6
20	63	20	8	M10	13	8	8
	80	20	8	M10	13	8	8
	100	20	8	M10	13	8	8
	125	20	8	M10	13	8	8
	160	20	8	M10	13	8	8
	200	20	8	M10	13	8	8
25	250	20	8	M10	13	8	8
	80	20	8	M12	13	10	10
	100	20	8	M12	13	10	10
	125	20	8	M12	13	10	10
	160	20	8	M12	13	10	10
	200	20	8	M12	13	10	10
	250	20	8	M12	13	10	10

1

### Schrägsäulen

### Angle pins

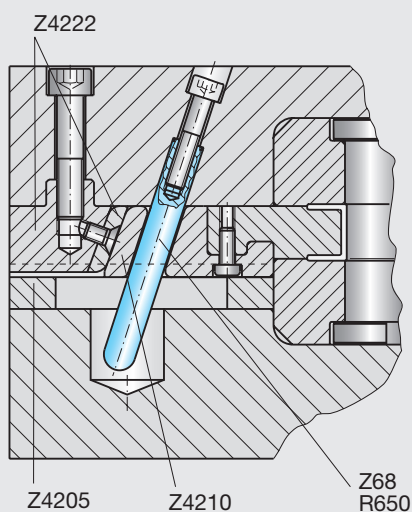
### Doigtes incliné



**R650-**

Mat.: 1.7131  
58+4HRC

R650-d1-L1

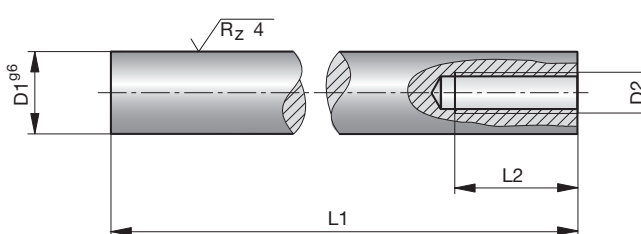
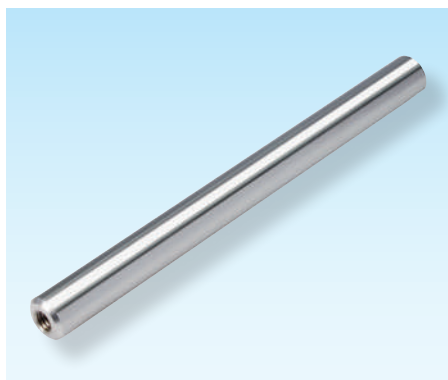


d1	L1	L2	d2	S	L3	d1	L1	L2	d2	S	L3
10	63	12	M6	5	4	20	160	20	M10	10	10
	80	12	M6	5	4		200	20	M10	10	10
	100	12	M6	5	4		250	20	M10	10	10
	125	12	M6	5	4	25	80	24	M12	14	10
12	63	12	M6	6	4,5		100	24	M12	14	10
	80	12	M6	6	4,5		125	24	M12	14	10
	100	12	M6	6	4,5		160	24	M12	14	10
	125	12	M6	6	4,5		200	24	M12	14	10
16	63	16	M8	8	6	32	250	24	M12	14	10
	80	16	M8	8	6		315	24	M12	14	10
	100	16	M8	8	6		100	32	M16	17	16
	125	16	M8	8	6		125	32	M16	17	16
	160	16	M8	8	6		160	32	M16	17	16
20	200	16	M8	8	6	200	32	M16	17	16	
	63	20	M10	10	10	250	32	M16	17	16	
	80	20	M10	10	10	315	32	M16	17	16	
	100	20	M10	10	10	400	32	M16	17	16	
	125	20	M10	10	10						

## Schrägsäulen

## Angle pins

## Doigtes incliné



Z4090-

Mat.: 1.7131  
58+4HRC

Z4090-D1

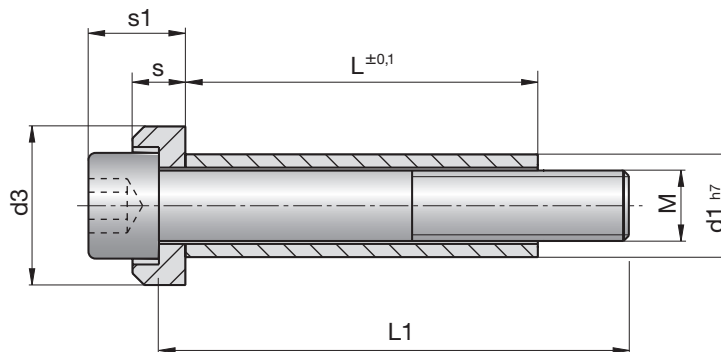


D1	L1	L2	D2
10	180	15	M5
12	210	18	M6
16	250	22	M8

## Schrauben mit Distanzrohr

## Ground spacer sleeve shoulder screws

## Vis avec entretoise rectifiée



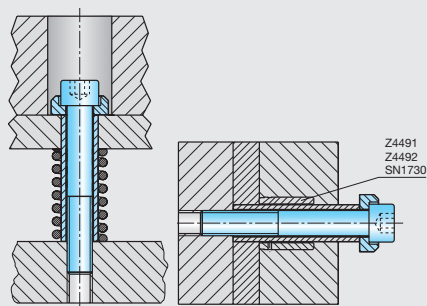
SN1515-

Mat.: ST 12.9

SN1515-d1-M-L



d1	M	L																d3	s	s1			
		20	25	30	35	40	45	50	55	60	70	80	90	100	110	120	140				150	160	
10	M6	■	■	■	■	■	■	■	■	■	■	■									15	5,5	10
L1 =		35	40	45	50	55	60	65	70	80	90	100	110										
12,5	M8	■	■	■	■	■	■	■	■	■	■	■	■								19	6,5	13
L1 =		35	40	45	50	55	60	65	70	80	90	100	110	120									
15	M10		■	■	■	■	■	■	■	■	■	■	■	■							23	7,5	15
L1 =			50	55	60	65	70	75	80	90	100	110	120	140									
17,5	M12		■		■	■	■	■	■	■	■	■	■	■	■						27	9,0	18
L1 =			50		60	65	70	80	90	100	110	120	130	140	150	180							
23	M16						■	■	■	■	■	■	■	■	■	■	■	■	■	■	34	11,0	24
L1 =							80	90	100	110	120	130	140	150	180	180	200						
25	M16							■	■	■	■	■	■	■	■	■	■	■	■	■	40	11,0	24
L1 =								80	90	100	110	120	130	140	150	180	180	200					

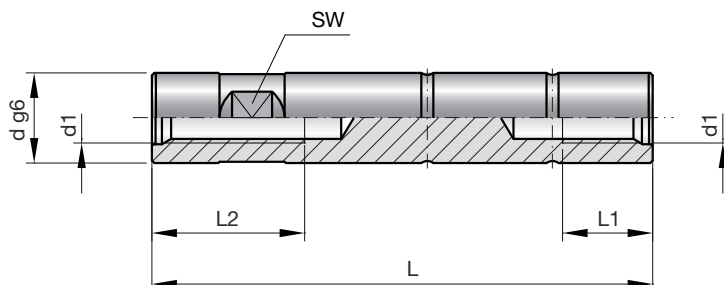
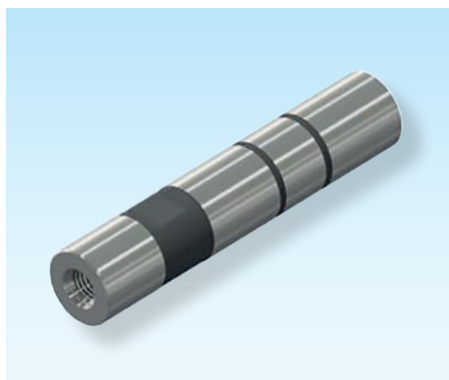


1

### Auswerferbolzen

### Ejector rods

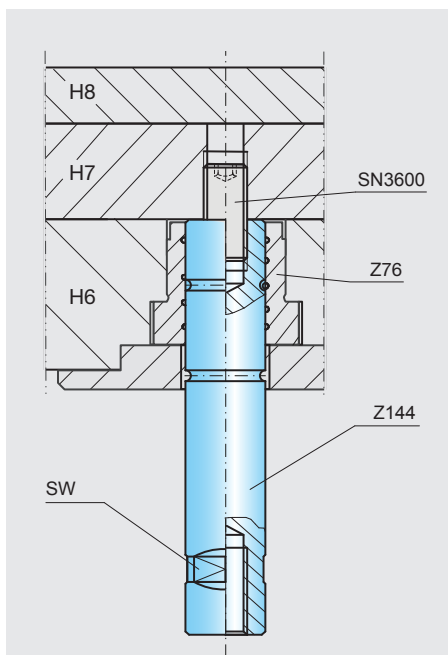
### Queue d'éjection



**Z144-**

Mat.: ST  
58±2HRC

Z144-d-L

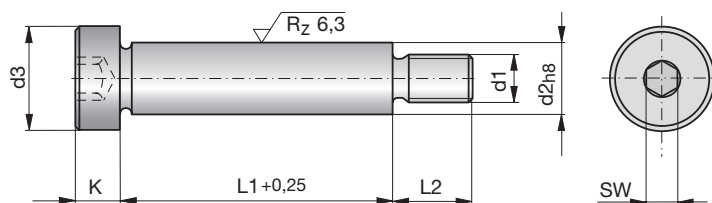


d	L	d1	L1	L2	SW	d	L	d1	L1	L2	SW	
10	50	M6	10	16	8	18	220	M10	20	30	14	
	60	M6	10	16	8		240	M10	20	30	14	
	70	M6	10	16	8		19	100	M12	20	30	17
	80	M6	10	16	8			125	M12	20	30	17
	100	M6	10	16	8			140	M12	20	30	17
	120	M6	10	16	8			160	M12	20	30	17
140	M6	10	16	8	180	M12		20	30	17		
14	60	M8	17	25	12	24		200	M12	20	30	17
	70	M8	17	25	12		120	M12	25	35	19	
	80	M8	17	25	12		140	M12	25	35	19	
	100	M8	17	25	12		160	M12	25	35	19	
	120	M8	16	25	12		180	M12	25	35	19	
	140	M8	17	25	12		200	M12	25	35	19	
16	180	M8	17	25	12	25	240	M12	25	35	19	
	80	M10	20	30	13		125	M16	25	45	22	
	100	M10	20	30	13		140	M16	25	45	22	
	125	M10	20	30	13		160	M16	25	45	22	
	140	M10	20	30	13		180	M16	25	45	22	
	160	M10	20	30	13		200	M16	25	45	22	
18	180	M10	20	30	13	25	220	M16	25	45	22	
	200	M10	20	30	13		250	M16	25	45	22	
	100	M10	20	30	14		32	160	M16	25	55	27
	120	M10	20	30	14			200	M16	25	55	27
	140	M10	20	30	14			250	M16	25	55	27
	160	M10	20	30	14			315	M16	25	55	27
180	M10	20	30	14								
200	M10	20	30	14								

### Führungsschrauben

### Guide screws

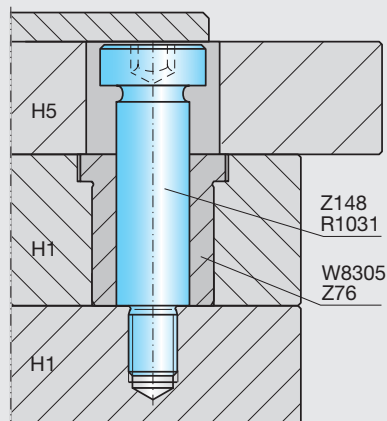
### Vis épaulée



**Z148-**

Mat.: 12.9  
1180-1370 N/mm<sup>2</sup>

Z148-d2-L1



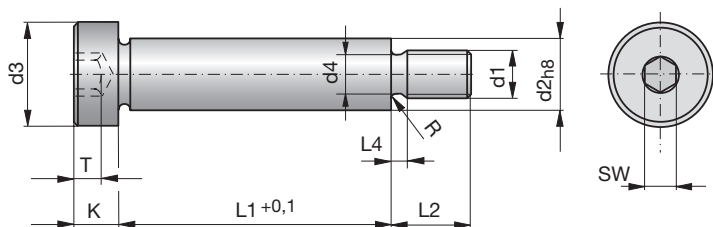
d2	L1	d1	d3	L2	K	SW	d2	L1	d1	d3	L2	K	SW
6	10	M5	10	9,5	4,5	3	12	70	M10	18	16	9,0	6
	12	M5	10	9,5	4,5	3		80	M10	18	16	9,0	6
	16	M5	10	9,5	4,5	3		90	M10	18	16	9,0	6
	20	M5	10	9,5	4,5	3		100	M10	18	16	9,0	6
	25	M5	10	9,5	4,5	3		16	30	M12	24	18	11,0
30	M5	10	9,5	4,5	3	40	M12		24	18	11,0	8	
40	M5	10	9,5	4,5	3	50	M12		24	18	11,0	8	
8	12	M6	13	11	5,5	4	60		M12	24	18	11,0	8
	16	M6	13	11	5,5	4	70		M12	24	18	11,0	8
	20	M6	13	11	5,5	4	80	M12	24	18	11,0	8	
	25	M6	13	11	5,5	4	90	M12	24	18	11,0	8	
	30	M6	13	11	5,5	4	100	M12	24	18	11,0	8	
10	40	M6	13	11	5,5	4	20	120	M12	24	18	11,0	8
	50	M6	13	11	5,5	4		40	M16	30	22	14,0	10
	16	M8	16	13	7,0	5		50	M16	30	22	14,0	10
	20	M8	16	13	7,0	5		60	M16	30	22	14,0	10
	25	M8	16	13	7,0	5		70	M16	30	22	14,0	10
	30	M8	16	13	7,0	5	80	M16	30	22	14,0	10	
	40	M8	16	13	7,0	5	90	M16	30	22	14,0	10	
	50	M8	16	13	7,0	5	100	M16	30	22	14,0	10	
	60	M8	16	13	7,0	5	24	120	M16	30	22	14,0	10
	70	M8	16	13	7,0	5		50	M20	36	27	16,0	12
80	M8	16	13	7,0	5	60		M20	36	27	16,0	12	
12	16	M10	18	16	9,0	6		70	M20	36	27	16,0	12
	20	M10	18	16	9,0	6		80	M20	36	27	16,0	12
	25	M10	18	16	9,0	6	90	M20	36	27	16,0	12	
	30	M10	18	16	9,0	6	100	M20	36	27	16,0	12	
	40	M10	18	16	9,0	6	120	M20	36	27	16,0	12	
50	M10	18	16	9,0	6								
60	M10	18	16	9,0	6								

1

### Führungsschrauben

### Guide screws

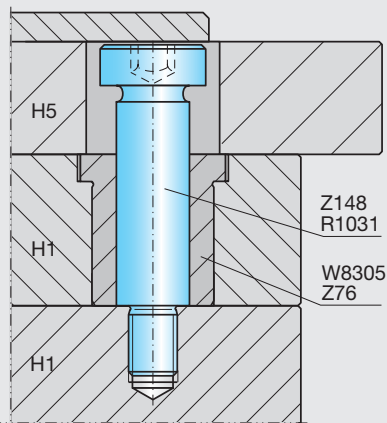
### Vis épaulée



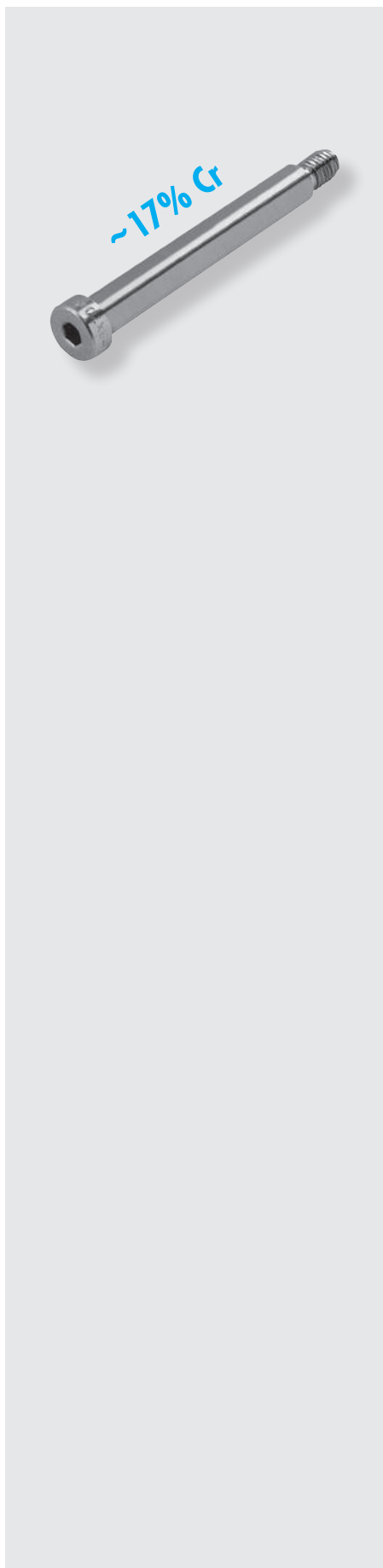
R1031-

Mat.: 1.4057  
~1050 N/mm<sup>2</sup>

R1031-d2-L1



d2	L1	d1	d3	d4	L2	L4	T	K	R	SW
6	6	M5	9	3,9	8	1,2	2,5	4	0,4	3
	8	M5	9	3,9	8	1,2	2,5	4	0,4	3
	10	M5	9	3,9	8	1,2	2,5	4	0,4	3
	12	M5	9	3,9	8	1,2	2,5	4	0,4	3
	16	M5	9	3,9	8	1,2	2,5	4	0,4	3
	20	M5	9	3,9	8	1,2	2,5	4	0,4	3
	25	M5	9	3,9	8	1,2	2,5	4	0,4	3
	30	M5	9	3,9	8	1,2	2,5	4	0,4	3
	32	M5	9	3,9	8	1,2	2,5	4	0,4	3
	40	M5	9	3,9	8	1,2	2,5	4	0,4	3
	50	M5	9	3,9	8	1,2	2,5	4	0,4	3
	8	6	M6	11	4,6	10	1,5	3	5	0,5
8		M6	11	4,6	10	1,5	3	5	0,5	4
10		M6	11	4,6	10	1,5	3	5	0,5	4
12		M6	11	4,6	10	1,5	3	5	0,5	4
16		M6	11	4,6	10	1,5	3	5	0,5	4
20		M6	11	4,6	10	1,5	3	5	0,5	4
25		M6	11	4,6	10	1,5	3	5	0,5	4
30		M6	11	4,6	10	1,5	3	5	0,5	4
32		M6	11	4,6	10	1,5	3	5	0,5	4
40		M6	11	4,6	10	1,5	3	5	0,5	4
50		M6	11	4,6	10	1,5	3	5	0,5	4
10		10	M8	14	6,3	12	1,9	4	6	0,6
	12	M8	14	6,3	12	1,9	4	6	0,6	5
	16	M8	14	6,3	12	1,9	4	6	0,6	5
	20	M8	14	6,3	12	1,9	4	6	0,6	5
	25	M8	14	6,3	12	1,9	4	6	0,6	5
	30	M8	14	6,3	12	1,9	4	6	0,6	5
	32	M8	14	6,3	12	1,9	4	6	0,6	5
	40	M8	14	6,3	12	1,9	4	6	0,6	5
	50	M8	14	6,3	12	1,9	4	6	0,6	5



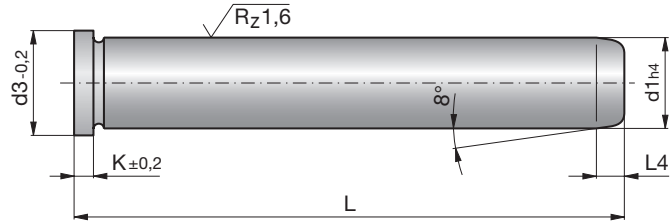
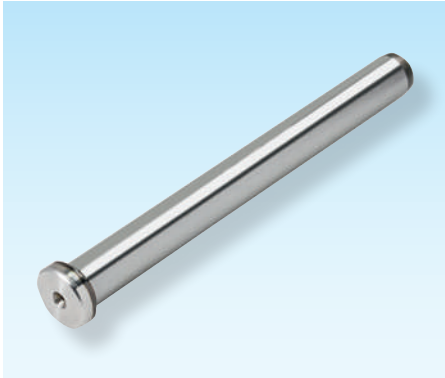
d2	L1	d1	d3	d4	L2	L4	T	K	R	SW
10	60	M8	14	6,3	12	1,9	4	6	0,6	5
	70	M8	14	6,3	12	1,9	4	6	0,6	5
	80	M8	14	6,3	12	1,9	4	6	0,6	5
	90	M8	14	6,3	12	1,9	4	6	0,6	5
	100	M8	14	6,3	12	1,9	4	6	0,6	5
	110	M8	14	6,3	12	1,9	4	6	0,6	5
	120	M8	14	6,3	12	1,9	4	6	0,6	5
	12	M10	18	7,9	16	2,2	5	8	0,8	6
12	16	M10	18	7,9	16	2,2	5	8	0,8	6
	20	M10	18	7,9	16	2,2	5	8	0,8	6
	25	M10	18	7,9	16	2,2	5	8	0,8	6
	30	M10	18	7,9	16	2,2	5	8	0,8	6
	32	M10	18	7,9	16	2,2	5	8	0,8	6
	40	M10	18	7,9	16	2,2	5	8	0,8	6
	50	M10	18	7,9	16	2,2	5	8	0,8	6
	60	M10	18	7,9	16	2,2	5	8	0,8	6
	70	M10	18	7,9	16	2,2	5	8	0,8	6
	80	M10	18	7,9	16	2,2	5	8	0,8	6
	90	M10	18	7,9	16	2,2	5	8	0,8	6
	100	M10	18	7,9	16	2,2	5	8	0,8	6
16	110	M10	18	7,9	16	2,2	5	8	0,8	6
	120	M10	18	7,9	16	2,2	5	8	0,8	6
	140	M10	18	7,9	16	2,2	5	8	0,8	6
	20	M12	22	9,6	20	2,6	6	10	0,9	8
	25	M12	22	9,6	20	2,6	6	10	0,9	8
	30	M12	22	9,6	20	2,6	6	10	0,9	8
	40	M12	22	9,6	20	2,6	6	10	0,9	8
	50	M12	22	9,6	20	2,6	6	10	0,9	8
	60	M12	22	9,6	20	2,6	6	10	0,9	8
	70	M12	22	9,6	20	2,6	6	10	0,9	8
	80	M12	22	9,6	20	2,6	6	10	0,9	8
	100	M12	22	9,6	20	2,6	6	10	0,9	8
20	120	M12	22	9,6	20	2,6	6	10	0,9	8
	140	M12	22	9,6	20	2,6	6	10	0,9	8
	160	M12	22	9,6	20	2,6	6	10	0,9	8
	20	M16	28	13,2	25	3	8	12	1	10
	25	M16	28	13,2	25	3	8	12	1	10
	30	M16	28	13,2	25	3	8	12	1	10
	40	M16	28	13,2	25	3	8	12	1	10
	50	M16	28	13,2	25	3	8	12	1	10
20	60	M16	28	13,2	25	3	8	12	1	10
	70	M16	28	13,2	25	3	8	12	1	10
	80	M16	28	13,2	25	3	8	12	1	10
	100	M16	28	13,2	25	3	8	12	1	10
	120	M16	28	13,2	25	3	8	12	1	10
	140	M16	28	13,2	25	3	8	12	1	10
	160	M16	28	13,2	25	3	8	12	1	10
	160	M16	28	13,2	25	3	8	12	1	10

1

## Führungssäulen

## Guide pillars

## Colonnes de guidage



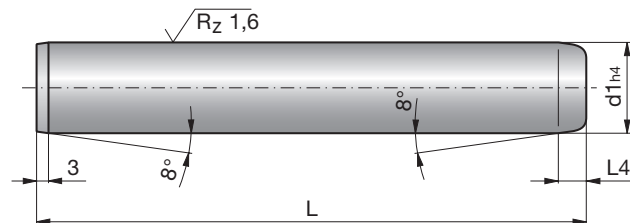
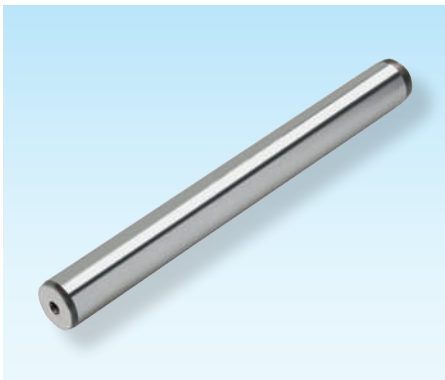
**W24-**

Mat.: 1.18159  
62±2HRC

W24-d1-L



d1	L	d3	K	L4
12	80	16	4	4
	100	16	4	4
	120	16	4	4
18	120	22	6	7
	140	22	6	7
	160	22	6	7



**W25-**

Mat.: 1.0501  
DIN 9825-2

W25-d1-L

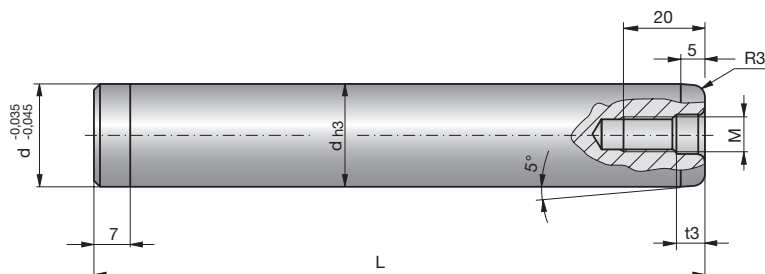
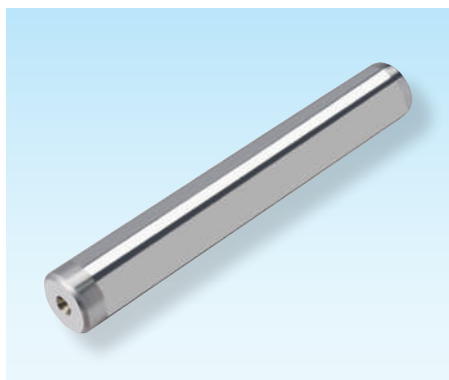


d1	L	L4
12	100	4
	125	4
18	125	7
	160	7

## Führungssäulen

## Guide pillars

## Colonnes de guidage



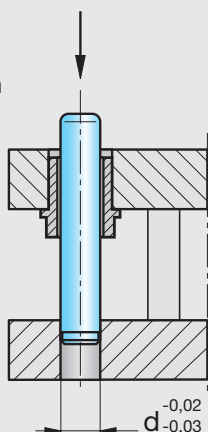
Z4310-

Mat.: ST  
63±2HRC  
~DIN 9825-2/ISO 9182

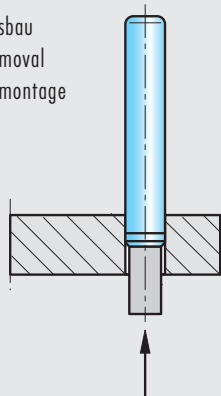
Z4310-d-L



Einbau  
Installation  
Montage



Ausbau  
Removal  
Démontage



Bei  $d_1 \geq 63$  mm - Säule bitte einschrumpfen  
If  $d_1 \geq 63$  mm - Please contract pillar  
Pour  $d_1 \geq 63$  mm - Monter la colonne avec refroidissement

d	L	M	t3	d	L	M	t3
10/12	80	0	0	19/20	200	8	6
	100	0	0		220	8	6
	125	0	0		240	8	6
	140	0	0		250	8	6
15/16	100	0	0	260	8	6	
	110	0	0	280	8	6	
	120	0	0	300	8	6	
	125	0	0	360	8	6	
	130	0	0	400	8	6	
	140	0	0	24/25	100	8	6
	150	0	0		110	8	6
	160	0	0		120	8	6
	170	0	0		125	8	6
	180	0	0		130	8	6
	190	0	0		140	8	6
	200	0	0		150	8	6
	220	0	0		160	8	6
	240	0	0		170	8	6
260	0	0	180		8	6	
300	0	0	190	8	6		
19/20	100	8	6	200	8	6	
	110	8	6	210	8	6	
	120	8	6	220	8	6	
	130	8	6	230	8	6	
	140	8	6	240	8	6	
	150	8	6	250	8	6	
	160	8	6	260	8	6	
	170	8	6	280	8	6	
	180	8	6	300	8	6	
	190	8	6	320	8	6	

1

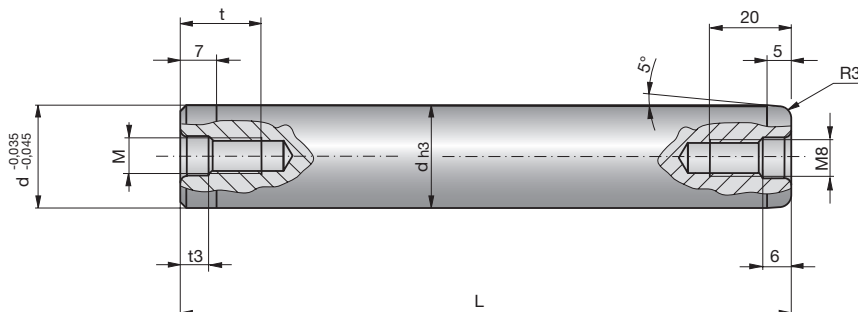
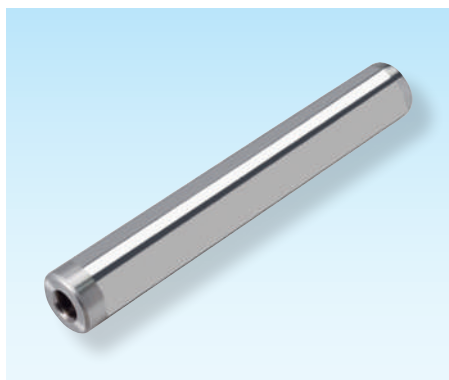
d	L	M	t3	d	L	M	t3	d	L	M	t3	
24/25	360	8	6	38/40	200	8	6	48/50	400	8	6	
	400	8	6		210	8	6		450	8	6	
	450	8	6		220	8	6		500	8	6	
30/32	120	8	6		230	8	6		60/63	180	8	6
	130	8	6		240	8	6			200	8	6
	140	8	6		250	8	6			220	8	6
	150	8	6		260	8	6			240	8	6
	160	8	6		270	8	6			250	8	6
	170	8	6		280	8	6			260	8	6
	180	8	6		300	8	6			280	8	6
	190	8	6		320	8	6			300	8	6
	200	8	6		340	8	6			320	8	6
	210	8	6		360	8	6			360	8	6
	220	8	6		380	8	6			380	8	6
	240	8	6		400	8	6			400	8	6
250	8	6	450	8	6	450	8	6				
260	8	6	500	8	6	500	8	6				
280	8	6	48/50	170	8	6	80	200	8	6		
300	8	6		180	8	6		220	8	6		
320	8	6		190	8	6		240	8	6		
340	8	6		200	8	6		260	8	6		
360	8	6		210	8	6		280	8	6		
380	8	6		220	8	6		300	8	6		
400	8	6		240	8	6		320	8	6		
450	8	6		250	8	6		360	8	6		
500	8	6		260	8	6		380	8	6		
38/40	140	8		6	280	8		6	400	8	6	
	150	8		6	300	8		6	450	8	6	
	160	8		6	320	8		6	500	8	6	
	170	8		6	340	8		6				
	180	8		6	360	8		6				
	190	8		6	380	8		6				

### Führungssäulen

### Guide pillars

### Colonnes de guidage

1



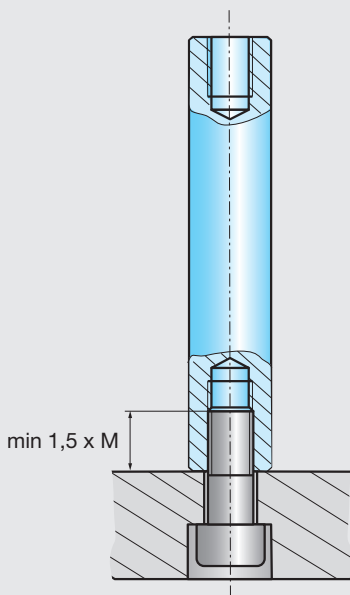
Z4315-

Mat.: ST  
63±2HRC  
~DIN 9825-2/ISO 9182

Z4315-d-L



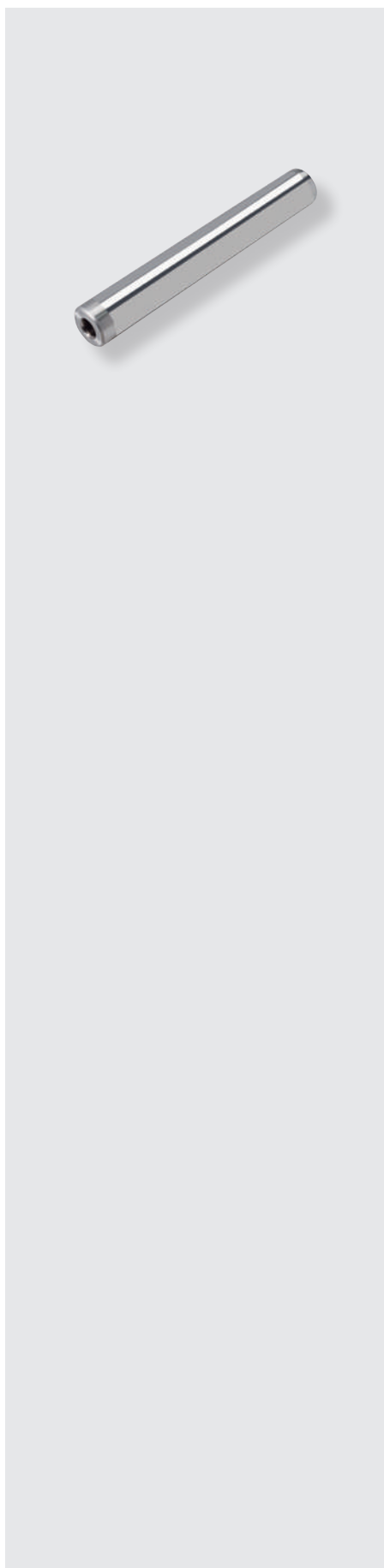
Bei  $d1 \geq 63$  mm - Säule bitte einschrumpfen  
If  $d1 \geq 63$  mm - Please contract pillar  
Pour  $d1 \geq 63$  mm - Monter la colonne avec refroidissement



d	L	M	t3	t	d	L	M	t3	t	
19/20	100	8	6	20	24/25	190	8	6	20	
	110	8	6	20		200	8	6	20	
	120	8	6	20		210	8	6	20	
	130	8	6	20		220	8	6	20	
	140	8	6	20		230	8	6	20	
	150	8	6	20		240	8	6	20	
	160	8	6	20		250	8	6	20	
	170	8	6	20		260	8	6	20	
	180	8	6	20		280	8	6	20	
	190	8	6	20		300	8	6	20	
	200	8	6	20		320	8	6	20	
	220	8	6	20		360	8	6	20	
	240	8	6	20		400	8	6	20	
	250	8	6	20		450	8	6	20	
	260	8	6	20		30/32	120	10	7,5	25
	280	8	6	20			130	10	7,5	25
	300	8	6	20			140	10	7,5	25
360	8	6	20	150	10		7,5	25		
400	8	6	20	160	10		7,5	25		
24/25	100	8	6	20	170		10	7,5	25	
	110	8	6	20	180		10	7,5	25	
	120	8	6	20	190		10	7,5	25	
	125	8	6	20	200		10	7,5	25	
	130	8	6	20	210		10	7,5	25	
	140	8	6	20	220		10	7,5	25	
	150	8	6	20	240		10	7,5	25	
	160	8	6	20	250	10	7,5	25		
	170	8	6	20	260	10	7,5	25		
170	8	6	20	280	10	7,5	25			
180	8	6	20	300	10	7,5	25			

D 3002A 07.2018

1



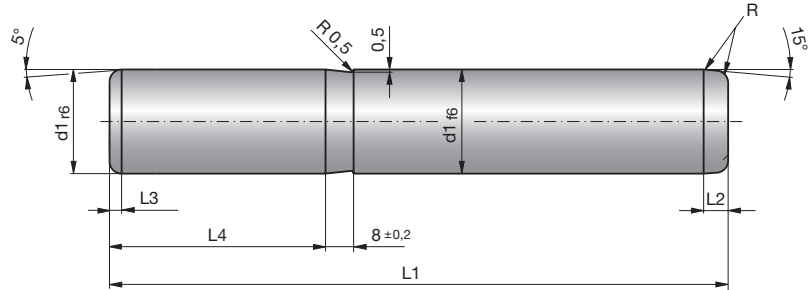
d	L	M	t3	t	d	L	M	t3	t
30/32	320	10	7,5	25	48/50	340	12	9,5	28
	340	10	7,5	25		360	12	9,5	28
	360	10	7,5	25		380	12	9,5	28
	380	10	7,5	25		400	12	9,5	28
	400	10	7,5	25		450	12	9,5	28
	450	10	7,5	25		500	12	9,5	28
	500	10	7,5	25		60/63	180	12	9,5
38/40	140	12	9,5	28	200		12	9,5	28
	150	12	9,5	28	220		12	9,5	28
	160	12	9,5	28	240		12	9,5	28
	170	12	9,5	28	250		12	9,5	28
	180	12	9,5	28	260		12	9,5	28
	190	12	9,5	28	280		12	9,5	28
	200	12	9,5	28	300		12	9,5	28
	210	12	9,5	28	320		12	9,5	28
	220	12	9,5	28	360		12	9,5	28
	230	12	9,5	28	380		12	9,5	28
	240	12	9,5	28	400		12	9,5	28
	250	12	9,5	28	450		12	9,5	28
	260	12	9,5	28	80		500	12	9,5
	270	12	9,5	28		200	16	12	36
280	12	9,5	28	220		16	12	36	
300	12	9,5	28	240		16	12	36	
320	12	9,5	28	260		16	12	36	
340	12	9,5	28	280		16	12	36	
360	12	9,5	28	300		16	12	36	
380	12	9,5	28	320		16	12	36	
400	12	9,5	28	360		16	12	36	
450	12	9,5	28	380		16	12	36	
500	12	9,5	28	400		16	12	36	
48/50	170	12	9,5	28		450	16	12	36
	180	12	9,5	28		500	16	12	36
	190	12	9,5	28					
	200	12	9,5	28					
	210	12	9,5	28					
	220	12	9,5	28					
	240	12	9,5	28					
	250	12	9,5	28					
	260	12	9,5	28					
	280	12	9,5	28					
	300	12	9,5	28					
320	12	9,5	28						

D 3002A 07.2018

## Führungssäulen

## Guide pillars

## Colonnes de guidage



**Z4318-**

Mat.: ST  
63±2HRC  
~DIN 9833/ISO 9182-3

Z4318-d1-L1

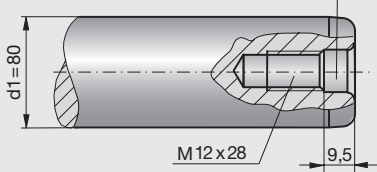


Einsatzstahl gehärtet 60 + 4 HRC,  
Eht = min. 1,5 ~ DIN 9833

Case hardening 60 + 4 HRC,  
Eht = min. 1,5 ~ DIN 9833

Acier cémenté trempé 60 + 4 HRC,  
Eht = min.1,5 ~DIN 9833

Zentrierbohrung  
Centre holes  
Trous de centre  
~ DIN 332-DS



Bei d1 ≥ 63 mm - Säule bitte einschrumpfen  
If d1 ≥ 63 mm - Please contract pillar  
Pour d1 ≥ 63 mm - Monter la colonne avec refroidissement

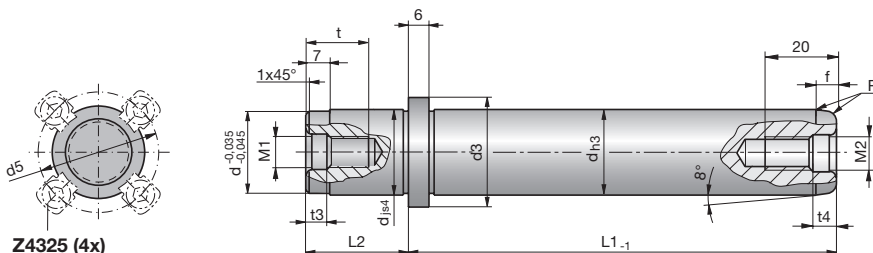
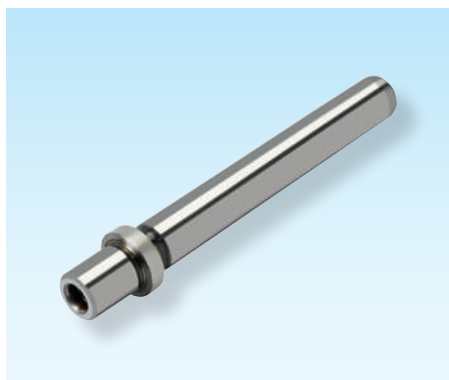
d1	L1	d2	M	L2	L3	L4	d1	L1	d2	M	L2	L3	L4
25	125	0	0	8	4	40	63	250	0	0	10	4	80
	140	0	0	8	4	40		280	0	0	10	4	80
	160	0	0	8	4	40		315	0	0	10	4	80
	180	0	0	8	4	40		355	0	0	10	4	80
	200	0	0	8	4	40		400	0	0	10	4	80
	224	0	0	8	4	40		80	200	0	12x28	10	4
32	140	0	0	8	4	45	224		0	12x28	10	4	100
	160	0	0	8	4	45	250		0	12x28	10	4	100
	180	0	0	8	4	45	280		0	12x28	10	4	100
	200	0	0	8	4	45	315		0	12x28	10	4	100
	224	0	0	8	4	45	355		0	12x28	10	4	100
	250	0	0	8	4	45	400	0	12x28	10	4	100	
40	140	0	0	8	4	56	100	224	50	0	10	4	125
	160	0	0	8	4	56		250	50	0	10	4	125
	180	0	0	8	4	56		280	50	0	10	4	125
	200	0	0	8	4	56		315	50	0	10	4	125
	224	0	0	8	4	56		355	50	0	10	4	125
	250	0	0	8	4	56		400	50	0	10	4	125
50	280	0	0	8	4	56	125	450	50	0	10	4	125
	160	0	0	10	4	70		315	65	0	12	5	140
	180	0	0	10	4	70		355	65	0	12	5	140
	200	0	0	10	4	70		400	65	0	12	5	140
	224	0	0	10	4	70		450	65	0	12	5	140
	250	0	0	10	4	70		500	65	0	12	5	140
63	280	0	0	10	4	70	160	400	95	0	12	5	180
	315	0	0	10	4	70		450	95	0	12	5	180
	355	0	0	10	4	70		500	95	0	12	5	180
	180	0	0	10	4	80		560	95	0	12	5	180
	200	0	0	10	4	80							
	224	0	0	10	4	80							

1

### Führungssäulen mit Bund

### Guide pillars with collar

### Colonnes de guidage avec épaulement



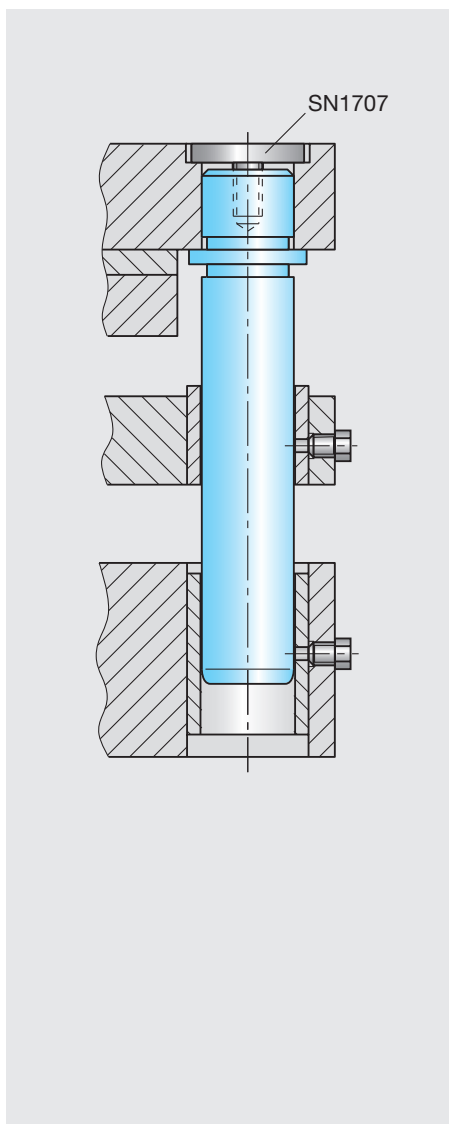
**Z4325 (4x)**  
 Nicht im Lieferumfang enthalten  
 Not included in the extent of delivery  
 Non compris dans le volume de livraison

**SN4321-**

Mat.: ST  
 63±2HRC  
 DIN 9825-4/ISO 9182-5

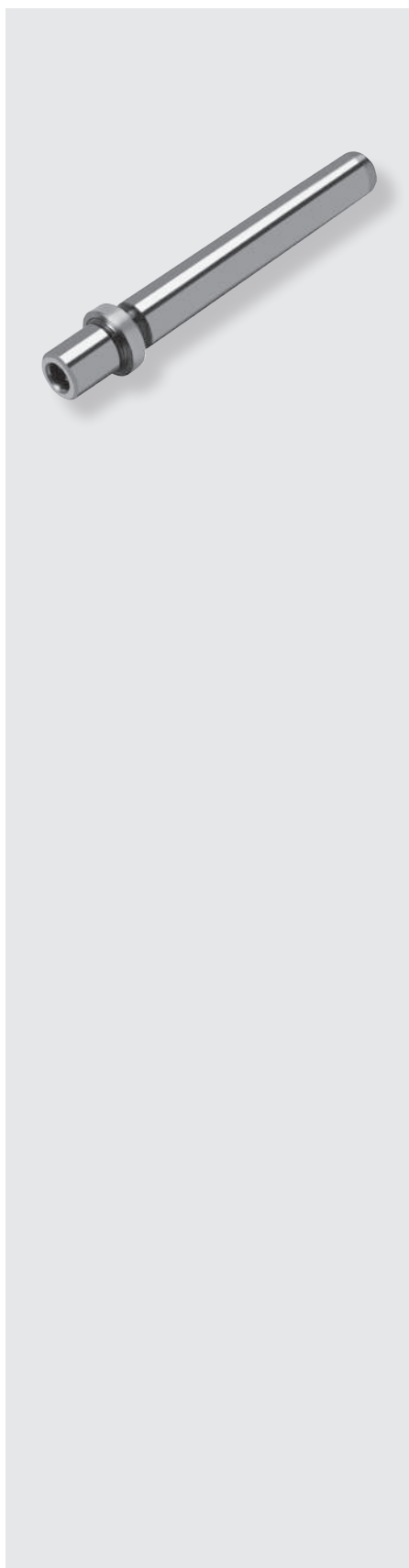


SN4321-d-L1



d	L1	L2	d3	M1	t	f	R	M2	d5	t3	t4
15/16	100	20	22	8	20	4	3	0	31	6	0
	112	20	22	8	20	4	3	0	31	6	0
	125	20	22	8	20	4	3	0	31	6	0
	140	20	22	8	20	4	3	0	31	6	0
	160	20	22	8	20	4	3	0	31	6	0
	180	20	22	8	20	4	3	0	31	6	0
19/20	100	23	25	8	20	4	3	8	34	6	6
	112	23	25	8	20	4	3	8	34	6	6
	125	23	25	8	20	4	3	8	34	6	6
	140	23	25	8	20	4	3	8	34	6	6
	160	23	25	8	20	4	3	8	34	6	6
	180	23	25	8	20	4	3	8	34	6	6
24/25	100	30	32	8	20	6	5	8	41	6	6
	112	30	32	8	20	6	5	8	41	6	6
	125	30	32	8	20	6	5	8	41	6	6
	140	30	32	8	20	6	5	8	41	6	6
	160	30	32	8	20	6	5	8	41	6	6
	180	30	32	8	20	6	5	8	41	6	6
30/32	100	37	40	8	20	6	5	8	49	6	6
	112	37	40	8	20	6	5	8	49	6	6
	125	37	40	8	20	6	5	8	49	6	6
	140	37	40	8	20	6	5	8	49	6	6
	160	37	40	8	20	6	5	8	49	6	6
	180	37	40	8	20	6	5	8	49	6	6

D 3002A 07.2018



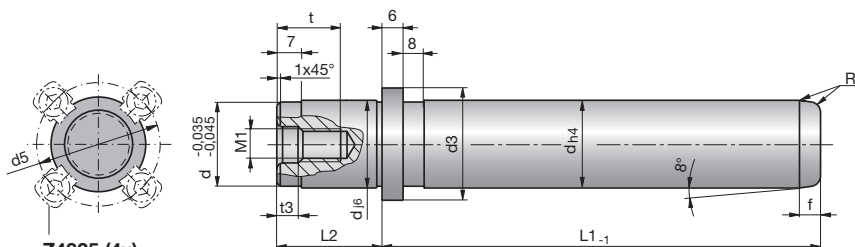
d	L1	L2	d3	M1	t	f	R	M2	d5	t3	t4
30/32	250	37	40	8	20	6	5	8	49	6	6
	280	37	40	8	20	6	5	8	49	6	6
	315	37	40	8	20	6	5	8	49	6	6
38/40	125	37	50	8	20	6	5	8	59	6	6
	140	37	50	8	20	6	5	8	59	6	6
	160	37	50	8	20	6	5	8	59	6	6
	180	37	50	8	20	6	5	8	59	6	6
	200	37	50	8	20	6	5	8	59	6	6
	224	37	50	8	20	6	5	8	59	6	6
	250	37	50	8	20	6	5	8	59	6	6
	280	37	50	8	20	6	5	8	59	6	6
	315	37	50	8	20	6	5	8	59	6	6
	355	37	50	8	20	6	5	8	59	6	6
48/50	140	47	63	8	20	8	5	8	72	6	6
	160	47	63	8	20	8	5	8	72	6	6
	180	47	63	8	20	8	5	8	72	6	6
	200	47	63	8	20	8	5	8	72	6	6
	224	47	63	8	20	8	5	8	72	6	6
	250	47	63	8	20	8	5	8	72	6	6
	280	47	63	8	20	8	5	8	72	6	6
	315	47	63	8	20	8	5	8	72	6	6
	355	47	63	8	20	8	5	8	72	6	6
	400	47	63	8	20	8	5	8	72	6	6
60/63	160	47	80	8	20	8	5	8	89	6	6
	180	47	80	8	20	8	5	8	89	6	6
	200	47	80	8	20	8	5	8	89	6	6
	224	47	80	8	20	8	5	8	89	6	6
	250	47	80	8	20	8	5	8	89	6	6
	280	47	80	8	20	8	5	8	89	6	6
	315	47	80	8	20	8	5	8	89	6	6
	355	47	80	8	20	8	5	8	89	6	6
	400	47	80	8	20	8	5	8	89	6	6
	80	200	60	95	12	30	8	5	8	104	9,5
224		60	95	12	30	8	5	8	104	9,5	6
250		60	95	12	30	8	5	8	104	9,5	6
280		60	95	12	30	8	5	8	104	9,5	6
315		60	95	12	30	8	5	8	104	9,5	6
355		60	95	12	30	8	5	8	104	9,5	6
400		60	95	12	30	8	5	8	104	9,5	6

1

### Führungssäulen mit Bund - light line



### Guide pillars with collar - light line



Z4325 (4x)

Nicht im Lieferumfang enthalten  
Not included in the extent of delivery  
Non compris dans le volume de livraison

### Colonnes de guidage avec épaulement - light line

SN4322-

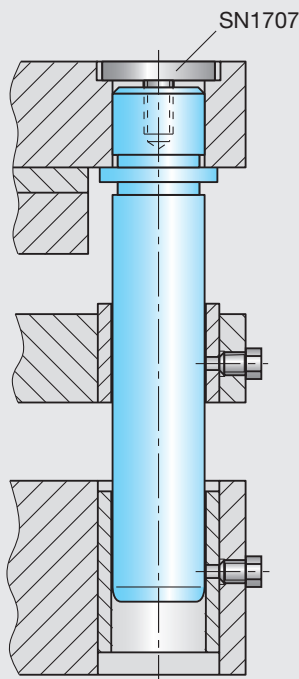
Mat.: ST  
63±2HRC  
DIN 9825-4/ISO 9182-5

SN4322-d-L1



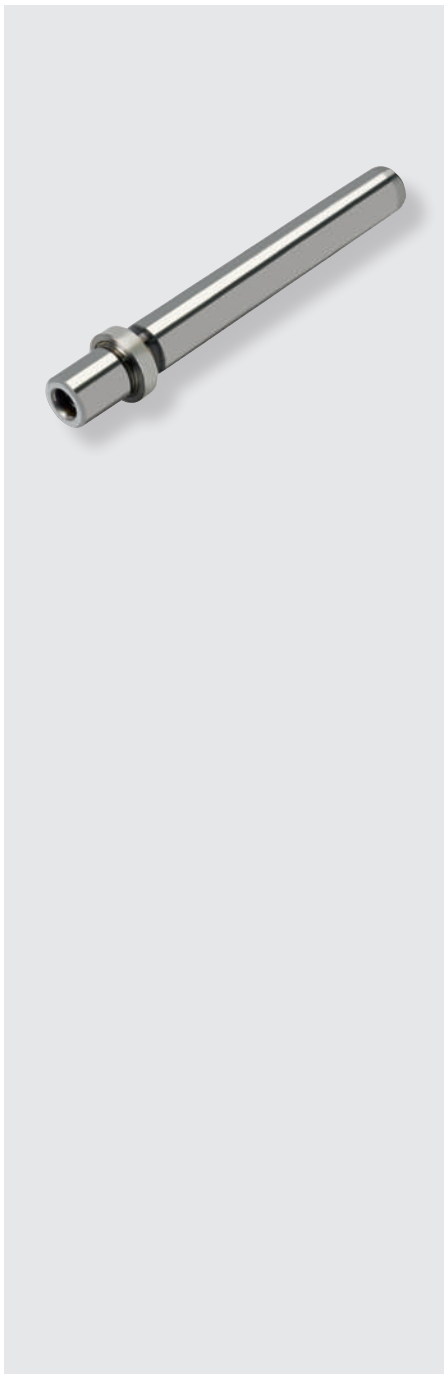
#### light line

Nur mit Gleitführungsbuchsen einsetzbar  
Can only be used with guide bushes  
Peut seulement être utilisé avec des bagues de guidage



d	L1	L2	d3	M1	t	f	R	d5	t3		
19/20	100	23	25	8	20	4	3	34	6		
	112	23	25	8	20	4	3	34	6		
	125	23	25	8	20	4	3	34	6		
	140	23	25	8	20	4	3	34	6		
	160	23	25	8	20	4	3	34	6		
	180	23	25	8	20	4	3	34	6		
24/25	100	30	32	8	20	6	5	41	6		
	112	30	32	8	20	6	5	41	6		
	125	30	32	8	20	6	5	41	6		
	140	30	32	8	20	6	5	41	6		
	160	30	32	8	20	6	5	41	6		
	180	30	32	8	20	6	5	41	6		
200	224	30	32	8	20	6	5	41	6		
	250	30	32	8	20	6	5	41	6		
	30/32	112	37	40	8	20	6	5	49	6	
		125	37	40	8	20	6	5	49	6	
		140	37	40	8	20	6	5	49	6	
		160	37	40	8	20	6	5	49	6	
180		37	40	8	20	6	5	49	6		
200		37	40	8	20	6	5	49	6		
224	224	37	40	8	20	6	5	49	6		
	250	37	40	8	20	6	5	49	6		
	280	280	37	40	8	20	6	5	49	6	
		315	37	40	8	20	6	5	49	6	
		38/40	125	37	50	8	20	6	5	59	6
			140	37	50	8	20	6	5	59	6
160			37	50	8	20	6	5	59	6	
180			37	50	8	20	6	5	59	6	

D 3002A 07.2018



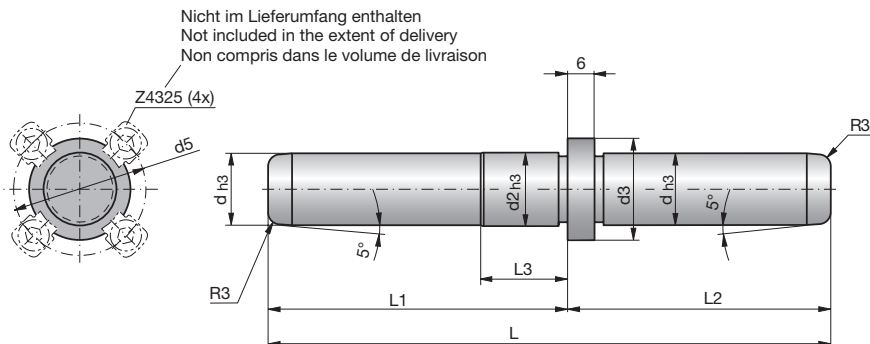
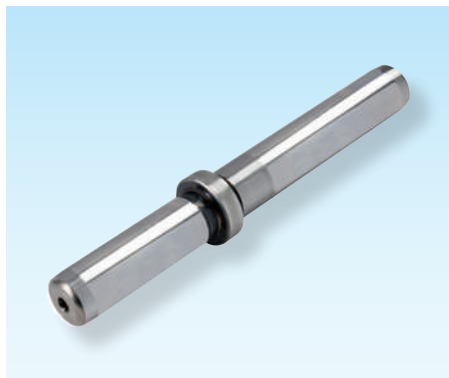
d	L1	L2	d3	M1	t	f	R	d5	t3
38/40	200	37	50	8	20	6	5	59	6
	224	37	50	8	20	6	5	59	6
	250	37	50	8	20	6	5	59	6
	280	37	50	8	20	6	5	59	6
	315	37	50	8	20	6	5	59	6
	355	37	50	8	20	6	5	59	6
48/50	140	47	63	8	20	8	5	72	6
	160	47	63	8	20	8	5	72	6
	180	47	63	8	20	8	5	72	6
	200	47	63	8	20	8	5	72	6
	224	47	63	8	20	8	5	72	6
	250	47	63	8	20	8	5	72	6
	280	47	63	8	20	8	5	72	6
	315	47	63	8	20	8	5	72	6
	355	47	63	8	20	8	5	72	6
	400	47	63	8	20	8	5	72	6
60/63	160	47	80	8	20	8	5	89	6
	180	47	80	8	20	8	5	89	6
	200	47	80	8	20	8	5	89	6
	224	47	80	8	20	8	5	89	6
	250	47	80	8	20	8	5	89	6
	280	47	80	8	20	8	5	89	6
	315	47	80	8	20	8	5	89	6
	355	47	80	8	20	8	5	89	6
	400	47	80	8	20	8	5	89	6
	80	200	60	95	12	30	8	5	104
224		60	95	12	30	8	5	104	9,5
250		60	95	12	30	8	5	104	9,5
280		60	95	12	30	8	5	104	9,5
315		60	95	12	30	8	5	104	9,5
355		60	95	12	30	8	5	104	9,5
400		60	95	12	30	8	5	104	9,5

1

## Führungssäulen mit Mittenbund

## Guide pillars with centre collar

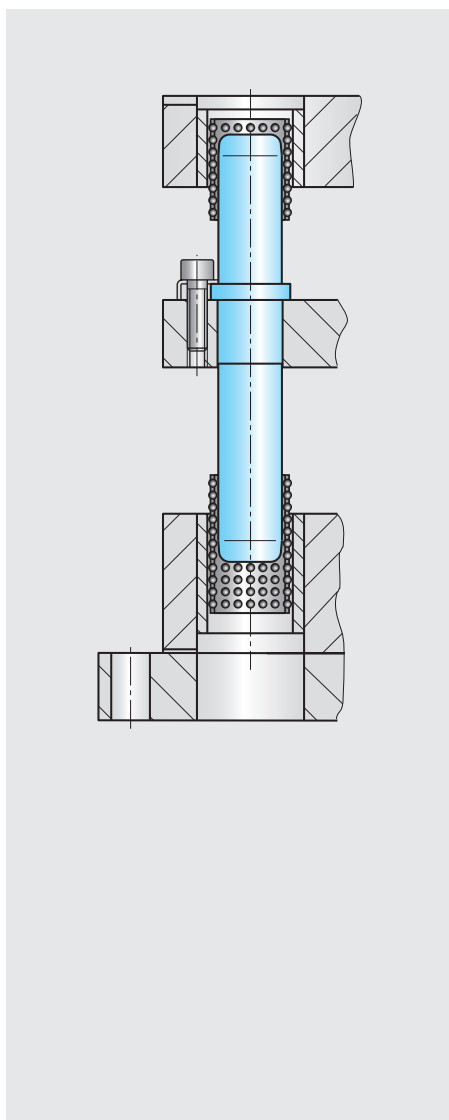
## Colonnes de guidage à retenue médiane



Z4330-

Mat.: ST  
63±2HRC

Z4330-d-L

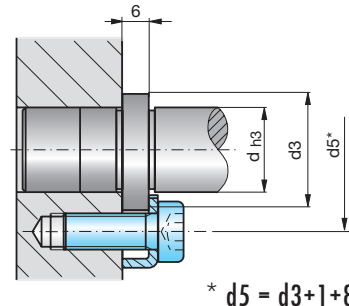
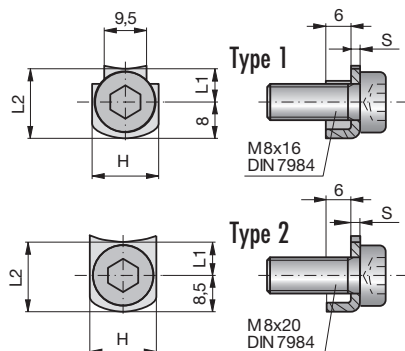


d	L	L1	L2	L3	d2	d3	d5
12	120	78,5	41,5	20	12,02	16	25
16	140	80	60	16	16,05	22	31
	150	90	60	16	16,05	22	31
	160	90	70	16	16,05	22	31
	170	100	70	16	16,05	22	31
	180	100	80	16	16,05	22	31
	190	100	90	16	16,05	22	31
19	160	90	70	19	19,05	25	34
	170	100	70	19	19,05	25	34
	180	100	80	19	19,05	25	34
	190	110	80	19	19,05	25	34
	200	110	90	19	19,05	25	34
	210	110	100	19	19,05	25	34
25	180	100	80	22	25,05	32	41
	190	110	80	22	25,05	32	41
	200	110	90	22	25,05	32	41
	210	120	90	22	25,05	32	41
	220	120	100	22	25,05	32	41
	230	120	110	22	25,05	32	41
32	180	100	80	25	32,05	40	49
	190	110	80	25	32,05	40	49
	200	110	90	25	32,05	40	49
	210	120	90	25	32,05	40	49
	220	120	100	25	32,05	40	49
	230	130	100	25	32,05	40	49
40	240	130	110	25	32,05	40	49
	250	140	110	25	32,05	40	49
	200	110	90	27	40,05	50	59
	210	120	90	27	40,05	50	59
	220	120	100	27	40,05	50	59
	230	130	100	27	40,05	50	59
	240	130	110	27	40,05	50	59
	250	140	110	27	40,05	50	59

### Halteklammern

### Fixing devices

### Brides de fixation



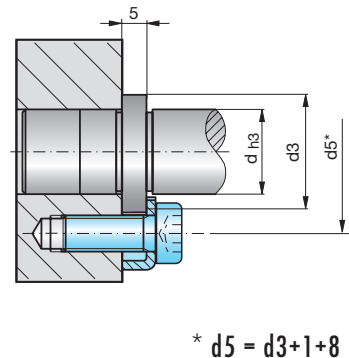
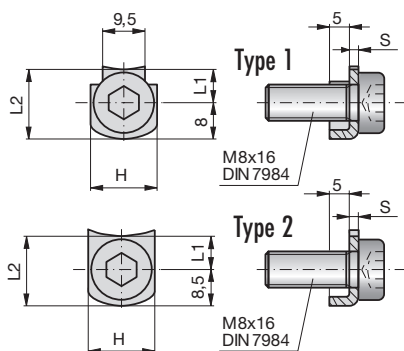
**Z4325-**

Mat.: ST

Type	d	L1	L2	H	S
1	16 - 32	7,0	15	14	2
2	38 - 80	7,5	16	15	4



Z4325-Type



**SN1709-**

Mat.: ST

Type	d	L1	L2	H	S
1	16 - 32	7,0	15	14	2
2	38 - 80	7,5	16	15	4



SN1709-Type

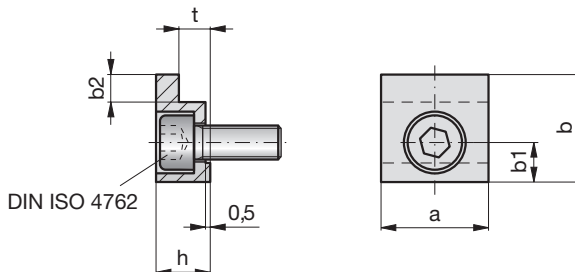


1

## Halteklammern

## Fixing devices

## Brides de fixation



**SN1710-**

Mat.: ST  
~DIN 9832

Type	d (SN1727)	a	b	b1	b2	h	t	DIN ISO 4762
1	19 - 50	20	20	7,5	5	10	6,3	M6 x 16
2	60 - 160	32	32	11,0	10	16	10,0	M10 x 20

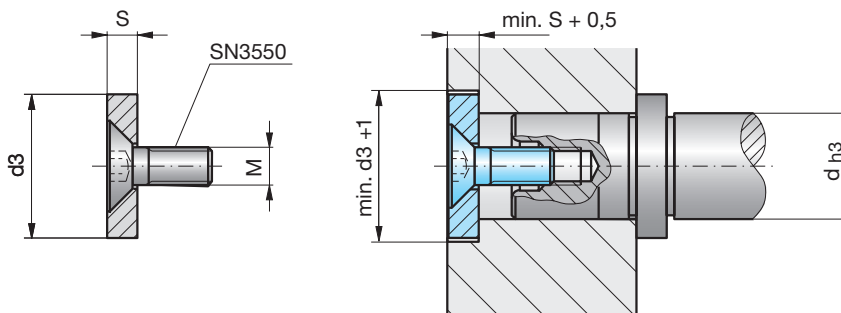
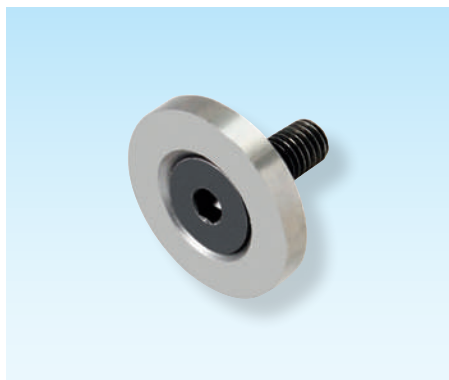
SN1710-Type



## Haltescheiben

## Retaining plates

## Rondelles de fixation



**SN1707-**

Mat.: ST

d3	M	d	S	SN3550 DIN EN ISO 10642	für Säule/ for pillar/ pour colonne
22	M8	15/16	5,5	M8 x 25	SN4321
25	M8	19/20	5,5	M8 x 25	SN4321
32	M8	24/25	5,5	M8 x 25	SN4321
40	M8	30/32	7,5	M8 x 25	SN4321
50	M8	38/40	9,5	M8 x 25	SN4321
60	M8	48/50	9,5	M8 x 25	SN4321
73	M8	60/63	9,5	M8 x 25	SN4321
60	M8	48/50	9,5	M8 x 25	SN4321
93	M12	80	12	M12 x 35	SN4321

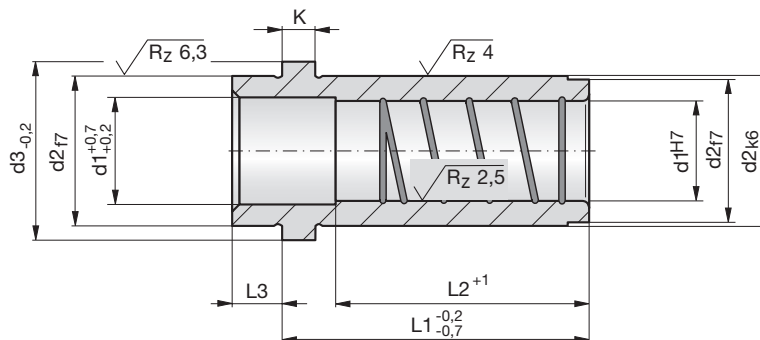
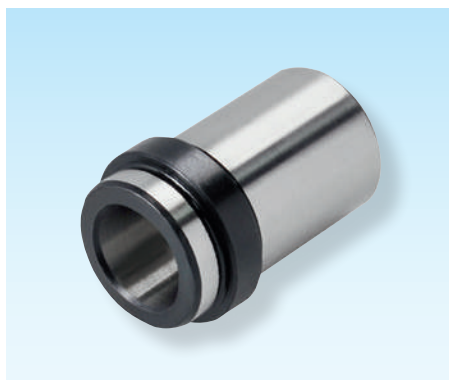
SN1707-d3-M



## Führungsbuchsen

## Guide bushes

## Bagues lisses



Z75-

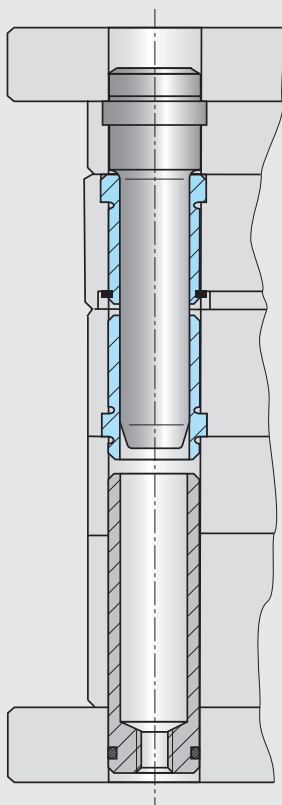
Mat.: 1.7131  
60±2HRC

Z75-d1-L1



Mat. 17 % Cr  
auf Anfrage  
on request  
sur demande

\* ohne Schmiernuten  
without lubrication grooves  
sans gorges de graissage



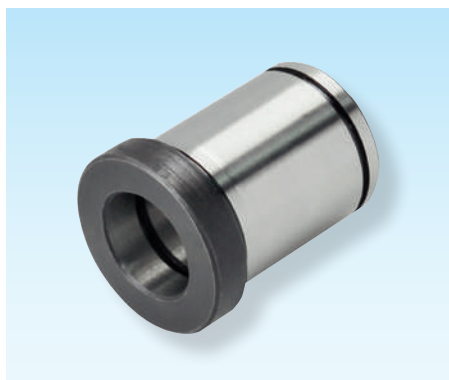
d1	L1	L2	d2	d3	K	L3	d1	L1	L2	d2	d3	K	L3
9*/10*	16	L1	14	17	4	5	25/26	46	L1	34	38	8	8
	21	L1	14	17	4	5		56	L1	34	38	8	8
	26	L1	14	17	4	5		66	L1	34	38	8	8
	36	L1	14	17	4	5		76	L1	34	38	8	8
	46	L1	14	17	4	5		86	L1	34	38	8	8
	56	50	14	17	4	5		96	L1	34	38	8	8
11/12	16	L1	18	22	4	5	30/32	116	106	34	38	8	8
	21	L1	18	22	4	5		36	L1	42	46	8	8
	26	L1	18	22	4	5		46	L1	42	46	8	8
	36	L1	18	22	4	5		56	L1	42	46	8	8
	46	L1	18	22	4	5		66	L1	42	46	8	8
	56	51	18	22	4	5		76	L1	42	46	8	8
15/16	66	51	18	22	4	5	86	L1	42	46	8	8	
	16	L1	24	28	6	6	96	L1	42	46	8	8	
	21	L1	24	28	6	6	116	L1	42	46	8	8	
	26	L1	24	28	6	6	136	120	42	46	8	8	
	36	L1	24	28	6	6	156	150	42	46	8	8	
	46	L1	24	28	6	6	176	150	42	46	8	8	
19/20	56	L1	24	28	6	6	38/40	46	L1	50	54	8	10
	66	L1	24	28	6	6		56	L1	50	54	8	10
	76	L1	24	28	6	6		66	L1	50	54	8	10
	86	L1	24	28	6	6		76	L1	50	54	8	10
	96	96	24	28	6	6		96	L1	50	54	8	10
	16	L1	28	32	6	8		116	L1	50	54	8	10
25/26	21	L1	28	32	6	8	48/50	136	130	50	54	8	10
	26	L1	28	32	6	8		156	150	50	54	8	10
	36	L1	28	32	6	8		176	150	50	54	8	10
	46	L1	28	32	6	8		56	L1	63	70	10	10
	56	L1	28	32	6	8		66	L1	63	70	10	10
	66	L1	28	32	6	8		76	L1	63	70	10	10
25/26	76	L1	28	32	6	8	96	L1	63	70	10	10	
	86	L1	28	32	6	8	116	L1	63	70	10	10	
	96	96	28	32	6	8	136	L1	63	70	10	10	
	21	L1	34	38	8	8	156	150	63	70	10	10	
26	L1	34	38	8	8	176	150	63	70	10	10		
36	L1	34	38	8	8								

1

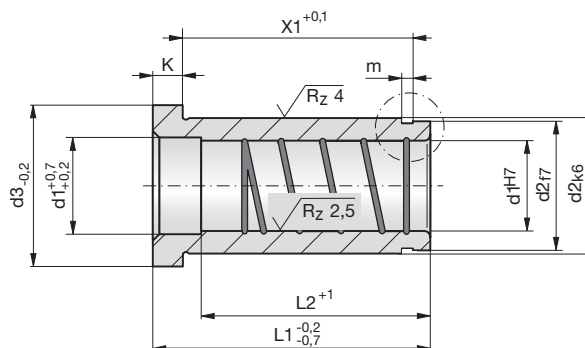
## Führungsbuchsen

## Guide bushes

## Bagues lisses



SN1791-  
siehe Seite 1.97  
see page 1.97  
voir page 1.97



**Z76-**

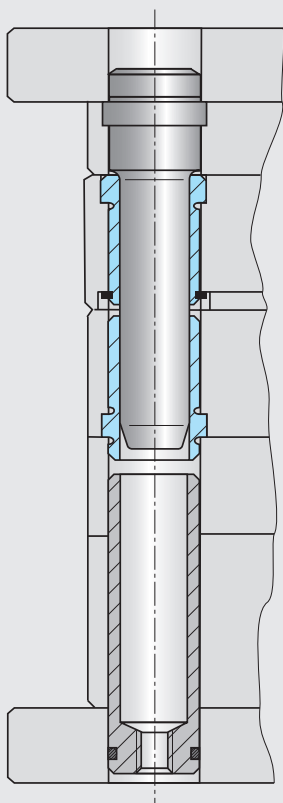
Mat.: 1.7131  
60±2HRC

Z76-d1-L1



Mat. 17 % Cr  
auf Anfrage  
on request  
sur demande

\* ohne Schmiernuten /  
without lubrication grooves /  
sans gorges de graissage



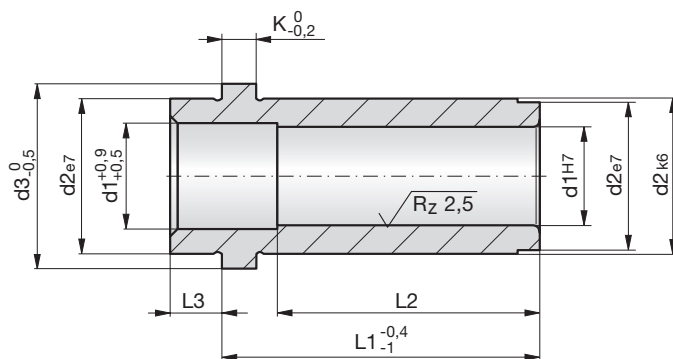
d1	L1	L2	d2	d3	K	X1	m
9*/10*	16	L1	14	17	4	9,2	1,1
	21	L1	14	17	4	14,2	1,1
	26	L1	14	17	4	19,2	1,1
	36	L1	14	17	4	29,2	1,1
	46	L1	14	17	4	39,2	1,1
11/12	56	50	14	17	4	49,2	1,1
	16	L1	18	22	4	8,6	1,3
	21	L1	18	22	4	13,6	1,3
	26	L1	18	22	4	18,6	1,3
	36	L1	18	22	4	28,6	1,3
15/16	46	L1	18	22	4	38,6	1,3
	56	51	18	22	4	48,6	1,3
	66	51	18	22	4	58,6	1,3
	16	L1	24	28	6	6,4	1,3
	21	L1	24	28	6	11,4	1,3
19/20	26	L1	24	28	6	16,4	1,3
	36	L1	24	28	6	26,4	1,3
	46	L1	24	28	6	36,4	1,3
	56	L1	24	28	6	46,4	1,3
	66	L1	24	28	6	56,4	1,3
25/26	76	L1	24	28	6	66,4	1,3
	86	L1	24	28	6	76,4	1,3
	96	L1	24	28	6	86,4	1,3
	16	L1	28	32	6	6,0	1,6
	21	L1	28	32	6	11,0	1,6
48/50	26	L1	28	32	6	16,0	1,6
	36	L1	28	32	6	26,0	1,6
	46	L1	28	32	6	36,0	1,6
	56	L1	28	32	6	46,0	1,6
	66	L1	28	32	6	56,0	1,6
63	76	L1	28	32	6	66,0	1,6
	86	L1	28	32	6	76,0	1,6
	96	L1	28	32	6	86,0	1,6
	16	L1	34	38	8	8,5	1,6
	26	L1	34	38	8	13,5	1,6
25/26	36	L1	34	38	8	23,5	1,6
	46	L1	34	38	8	33,5	1,6
	56	L1	34	38	8	43,5	1,6
	66	L1	34	38	8	53,5	1,6
	76	L1	34	38	8	63,5	1,6

d1	L1	L2	d2	d3	K	X1	m
25/26	86	L1	34	38	8	73,5	1,6
	96	L1	34	38	8	83,5	1,6
30/32	116	106	34	38	8	103,5	1,6
	36	L1	42	46	8	22,3	1,85
38/40	46	L1	42	46	8	32,3	1,85
	56	L1	42	46	8	42,3	1,85
	66	L1	42	46	8	52,3	1,85
	76	L1	42	46	8	62,3	1,85
	86	L1	42	46	8	72,3	1,85
	96	L1	42	46	8	82,3	1,85
	116	L1	42	46	8	102,3	1,85
	136	120	42	46	8	122,3	1,85
	156	150	42	46	8	142,3	1,85
	176	150	42	46	8	162,3	1,85
	46	L1	50	54	8	31,6	2,15
	56	L1	50	54	8	41,6	2,15
48/50	66	L1	50	54	8	51,6	2,15
	76	L1	50	54	8	61,6	2,15
	96	L1	50	54	8	81,6	2,15
	116	L1	50	54	8	101,6	2,15
	136	130	50	54	8	121,6	2,15
	156	150	50	54	8	141,6	2,15
	176	150	50	54	8	161,6	2,15
	56	L1	63	70	10	39,6	2,15
	66	L1	63	70	10	49,6	2,15
	76	L1	63	70	10	59,6	2,15
	86	L1	63	70	10	69,6	2,15
	96	L1	63	70	10	79,6	2,15
63	116	L1	63	70	10	99,6	2,15
	136	L1	63	70	10	119,6	2,15
	156	150	63	70	10	139,6	2,15
	176	150	63	70	10	159,6	2,15
	96	L1	80	88	12,5	76,3	2,65
25/26	116	L1	80	88	12,5	96,3	2,65
	136	L1	80	88	12,5	116,3	2,65
	156	150	80	88	12,5	136,3	2,65
	176	150	80	88	12,5	156,3	2,65
	196	150	80	88	12,5	176,3	2,65

## Führungsbuchsen

## Guide bushes

## Bagues lisses

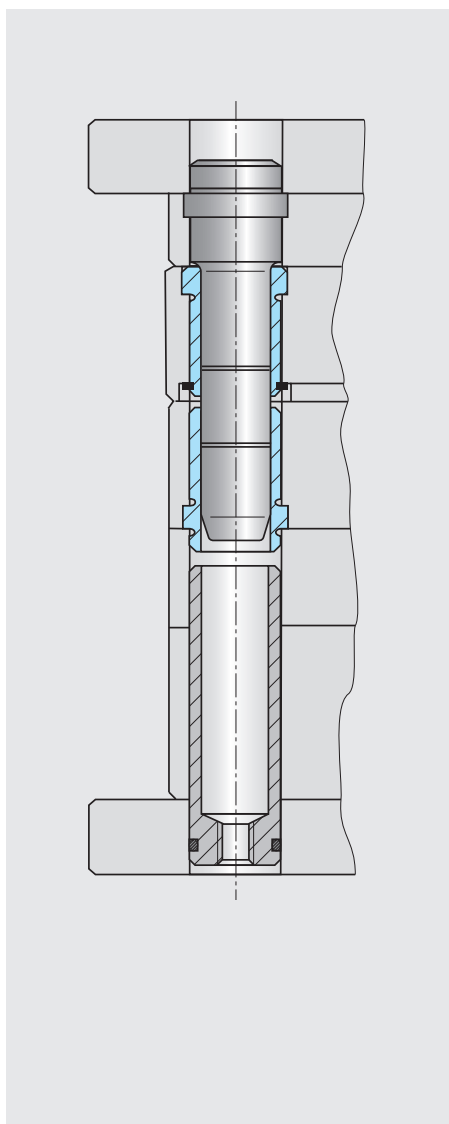


**W31-**

Mat.: 1.7139  
60±2HRC



W31-d1-L1



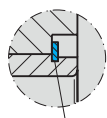
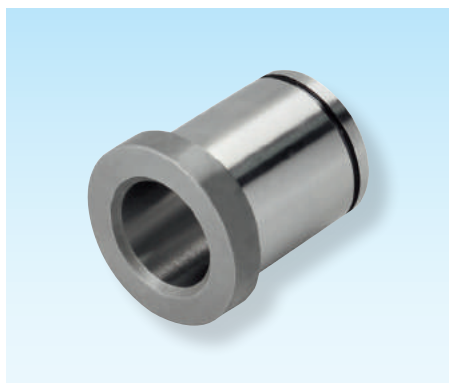
d1	L1	L2	d2	d3	K	L3	d1	L1	L2	d2	d3	K	L3	
9/10	12	12	14	16	3	3	22/24	76	76	30	35	6	9	
	17	17	14	16	3	3		86	76	30	35	6	9	
	22	22	14	16	3	3		96	76	30	35	6	9	
	27	27	14	16	3	3		116	76	30	35	6	9	
	36	36	14	16	3	3		136	76	30	35	6	9	
	46	36	14	16	3	3		156	76	30	35	6	9	
	56	36	14	16	3	3		30/32	27	27	42	47	6	9
66	36	14	16	3	3	36	36		42	47	6	9		
14/15	17	17	20	25	6	9	46		46	42	47	6	9	
	22	22	20	25	6	9	56		56	42	47	6	9	
	27	27	20	25	6	9	66		66	42	47	6	9	
	36	36	20	25	6	9	76		76	42	47	6	9	
	46	46	20	25	6	9	86		86	42	47	6	9	
	56	46	20	25	6	9	96	96	42	47	6	9		
	66	46	20	25	6	9	116	96	42	47	6	9		
18/20	76	46	20	25	6	9	136	96	42	47	6	9		
	86	46	20	25	6	9	156	96	42	47	6	9		
	96	46	20	25	6	9	196	96	42	47	6	9		
	116	46	20	25	6	9	40/42	46	46	54	60	10	12	
	18/20	17	17	26	31	6		9	56	56	54	60	10	12
		22	22	26	31	6		9	66	66	54	60	10	12
		27	27	26	31	6		9	76	76	54	60	10	12
36		36	26	31	6	9		86	86	54	60	10	12	
46		46	26	31	6	9		96	96	54	60	10	12	
56		56	26	31	6	9		116	116	54	60	10	12	
66		56	26	31	6	9	136	116	54	60	10	12		
22/24	76	56	26	31	6	9	156	116	54	60	10	12		
	86	56	26	31	6	9	196	116	54	60	10	12		
	96	56	26	31	6	9	246	116	54	60	10	12		
	116	56	26	31	6	9								
	136	56	26	31	6	9								
	22/24	17	17	30	35	6	9							
		22	22	30	35	6	9							
27		27	30	35	6	9								
36		36	30	35	6	9								
46		46	30	35	6	9								
56		56	30	35	6	9								
66		66	30	35	6	9								

1

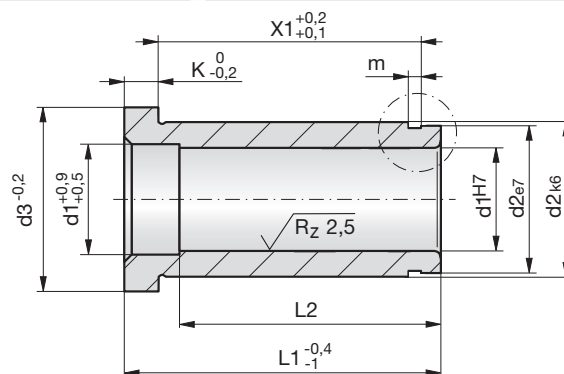
## Führungsbuchsen

## Guide bushes

## Bagues lisses



SN1791-  
siehe Seite 1.97  
see page 1.97  
voir page 1.97

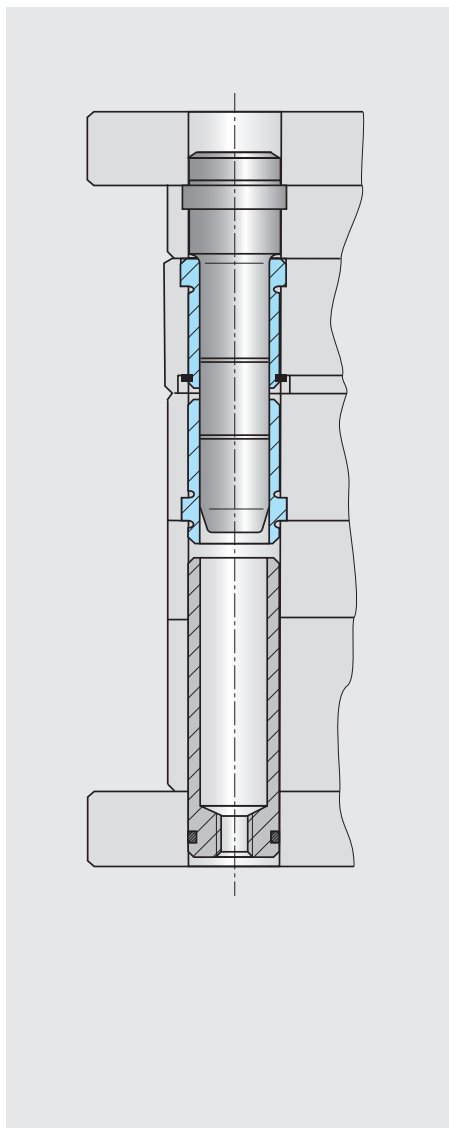


**W32-**

Mat.: 1.7139  
60±2HRC



W32-d1-L1

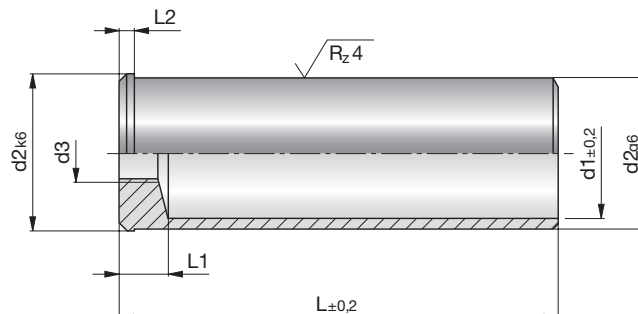
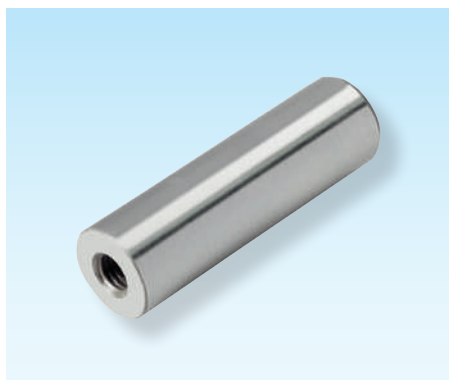


d1	L1	L2	d2	d3	K	X1	m	d1	L1	L2	d2	d3	K	X1	m	
9/10	9	9	14	16	3	0	1,1	18/20	86	56	26	31	6	77,3	1,3	
	12	12	14	16	3	6,6	1,1		96	56	26	31	6	87,3	1,3	
	17	17	14	16	3	11,6	1,1		116	56	26	31	6	107,3	1,3	
	22	22	14	16	3	16,6	1,1		22/24	17	17	30	35	6	0	0
	27	27	14	16	3	21,6	1,1			22	22	30	35	6	12,6	1,6
	36	27	14	16	3	30,6	1,1			27	27	30	35	6	17,6	1,6
	46	36	14	16	3	40,6	1,1			36	36	30	35	6	26,6	1,6
	56	36	14	16	3	50,6	1,1			46	46	30	35	6	36,6	1,6
	66	36	14	16	3	0	0			56	56	30	35	6	46,6	1,6
12	17	17	18	23	6	8,3	1,3	66	66	30	35	6	56,6	1,6		
	22	22	18	23	6	13,3	1,3	76	76	30	35	6	66,6	1,6		
	27	27	18	23	6	18,3	1,3	86	76	30	35	6	76,6	1,6		
	36	36	18	23	6	27,3	1,3	96	76	30	35	6	86,6	1,6		
	46	36	18	23	6	37,3	1,3	116	76	30	35	6	106,6	1,6		
	56	36	18	23	6	47,3	1,3	136	76	30	35	6	126,6	1,6		
14/15	12	12	20	25	6	0	0	30/32	27	27	42	47	6	15,85	1,85	
	17	17	20	25	6	8,3	1,3		36	36	42	47	6	24,85	1,85	
	22	22	20	25	6	13,3	1,3		46	46	42	47	6	34,85	1,85	
	27	27	20	25	6	18,3	1,3		56	56	42	47	6	44,85	1,85	
	36	36	20	25	6	27,3	1,3		66	66	42	47	6	54,85	1,85	
	46	46	20	25	6	37,3	1,3		76	76	42	47	6	64,85	1,85	
	56	46	20	25	6	47,3	1,3		86	86	42	47	6	74,85	1,85	
	66	46	20	25	6	57,3	1,3		96	96	42	47	6	84,85	1,85	
	76	46	20	25	6	67,3	1,3		116	96	42	47	6	104,90	1,85	
86	46	20	25	6	77,3	1,3	136	96	42	47	6	124,90	1,85			
16	96	46	20	25	6	87,3	1,3	156	96	42	47	6	144,90	1,85		
	17	17	22	27	6	8,3	1,3	40/42	46	46	54	60	10	30,15	2,15	
	22	22	22	27	6	13,3	1,3		56	56	54	60	10	40,15	2,15	
	27	27	22	27	6	18,3	1,3		66	66	54	60	10	50,15	2,15	
	36	36	22	27	6	27,3	1,3		76	76	54	60	10	60,15	2,15	
	46	46	22	27	6	37,3	1,3		86	86	54	60	10	70,15	2,15	
56	56	22	27	6	47,3	1,3	96		96	54	60	10	80,15	2,15		
18/20	17	17	26	31	6	8,3	1,3	116	116	54	60	10	100,2	2,15		
	22	22	26	31	6	13,3	1,3	136	116	54	60	10	120,2	2,15		
	27	27	26	31	6	18,3	1,3	156	116	54	60	10	140,2	2,15		
	36	36	26	31	6	27,3	1,3	196	116	54	60	10	160,2	2,15		
	46	46	26	31	6	37,3	1,3	246	116	54	60	10	230,2	2,15		
	56	56	26	31	6	47,3	1,3									
	66	56	26	31	6	57,3	1,3									
76	56	26	31	6	67,3	1,3										

### Zentrierhülsen

### Centring sleeves

### Douille de centrage



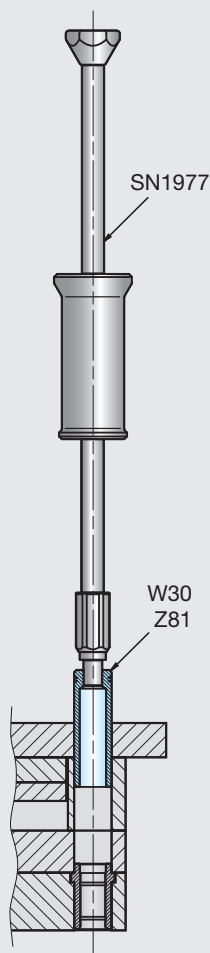
Z81-

Mat.: 1.7131  
58±2HRC

Z81-d2-L



d2	L	d1	d3	L1	L2	d2	L	d1	d3	L1	L2
18	40	13	M8	10	2,0	42	60	34	M16	15	4,5
	50	13	M8	10	2,0		90	34	M16	15	4,5
	60	13	M8	10	2,0		110	34	M16	15	4,5
	70	13	M8	10	2,0		130	34	M16	15	4,5
	80	13	M8	10	2,0		150	34	M16	15	4,5
	90	13	M8	10	2,0		200	34	M16	15	4,5
24	100	13	M8	10	2,0	50	60	44	M16	17	4,5
	45	17	M10	12	2,5		90	44	M16	17	4,5
	55	17	M10	12	2,5		110	44	M16	17	4,5
	65	17	M10	12	2,5		130	44	M16	17	4,5
	75	17	M10	12	2,5		150	44	M16	17	4,5
	85	17	M10	12	2,5		200	44	M16	17	4,5
28	95	17	M10	12	2,5	63	60	52	M16	20	4,5
	105	17	M10	12	2,5		90	52	M16	20	4,5
	115	17	M10	12	2,5		110	52	M16	20	4,5
	125	17	M10	12	2,5		130	52	M16	20	4,5
	135	17	M10	12	2,5		150	52	M16	20	4,5
	200	52	M16	20	4,5						
34	40	21	M12	14	2,5						
	60	21	M12	14	2,5						
	80	21	M12	14	2,5						
	100	21	M12	14	2,5						
	120	21	M12	14	2,5						
	140	21	M12	14	2,5						
34	60	27	M12	15	2,5						
	80	27	M12	15	2,5						
	100	27	M12	15	2,5						
	120	27	M12	15	2,5						
	140	27	M12	15	2,5						
	200	27	M12	15	2,5						

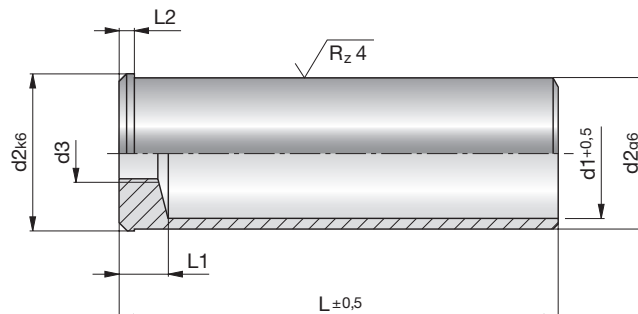
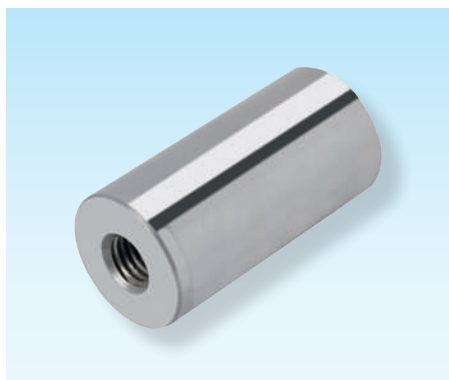


1

## Zentrierhülsen

## Centring sleeves

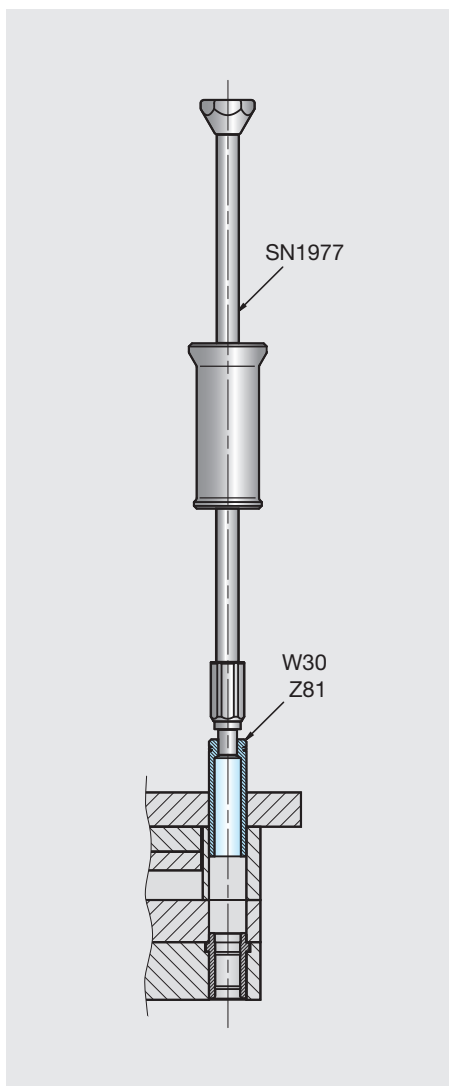
## Douille de centrage



W30-

Mat.: 1.7131  
60±2HRC

W30-d2-L



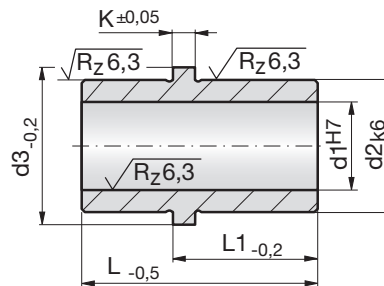
d2	L	d1	d3	L1	L2	d2	L	d1	d3	L1	L2	
14	20	11	M8	8	2	30	140	25	M12	13	2,5	
	30	11	M8	8	2		160	25	M12	13	2,5	
	40	11	M8	8	2		180	25	M12	13	2,5	
	50	11	M8	8	2		200	25	M12	13	2,5	
	60	11	M8	8	2		240	25	M12	13	2,5	
	70	11	M8	8	2		42	40	33	M12	13	4,5
	80	11	M8	8	2			60	33	M12	13	4,5
100	11	M8	8	2	80	33		M12	13	4,5		
20	30	16	M12	13	2	100	33	M12	13	4,5		
	40	16	M12	13	2	120	33	M12	13	4,5		
	60	16	M12	13	2	140	33	M12	13	4,5		
	80	16	M12	13	2	160	33	M12	13	4,5		
	100	16	M12	13	2	180	33	M12	13	4,5		
	120	16	M12	13	2	200	33	M12	13	4,5		
	140	16	M12	13	2	220	33	M12	13	4,5		
26	160	16	M12	13	2	260	33	M12	13	4,5		
	30	21	M12	13	2,5	300	33	M12	13	4,5		
	40	21	M12	13	2,5	54	60	43	M12	13	4,5	
	60	21	M12	13	2,5		80	43	M12	13	4,5	
	80	21	M12	13	2,5		120	43	M12	13	4,5	
	100	21	M12	13	2,5		160	43	M12	13	4,5	
	120	21	M12	13	2,5		200	43	M12	13	4,5	
140	21	M12	13	2,5	240		43	M12	13	4,5		
160	21	M12	13	2,5	280		43	M12	13	4,5		
30	180	21	M12	13	2,5							
	40	25	M12	13	2,5							
	60	25	M12	13	2,5							
	80	25	M12	13	2,5							
	100	25	M12	13	2,5							
120	25	M12	13	2,5								

### Gleitführungsbuchsen

### Guide bushes

### Bagues pour guidage lisse

Mat.: Ampco 18

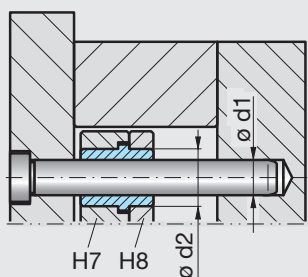


**Z4079-**

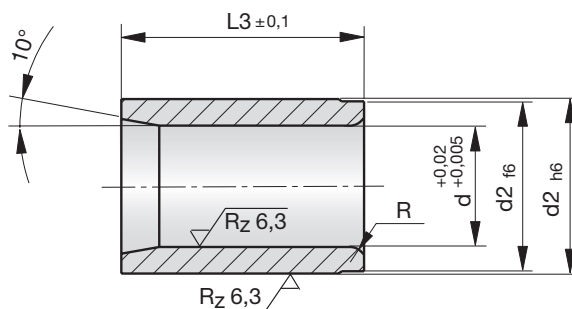
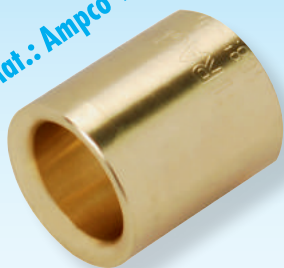
Mat.: Ampco18  
HB 30=193 <300 °C

d1	L	L1	d2	d3	K
10	14	7	14	17	3
10	20	12	14	17	3
16	28	16	22	26	6
16	39	27	22	26	6
20	28	16	28	32	6
20	39	27	28	32	6
25	30	18	32	36	6
25	39	27	32	36	6
32	39	22	40	45	8
32	47	27	40	45	8

Z4079-d1-L



Mat.: Ampco 18



**Z4085-**

Mat.: Ampco18  
HB 30=193 <300 °C

d	L3	d2	R
10	14	14	1,0
10	20	14	1,0
12	20	17	1,5
12	25	17	1,5
16	25	22	2,0
16	32	22	2,0

Z4085-d-L3

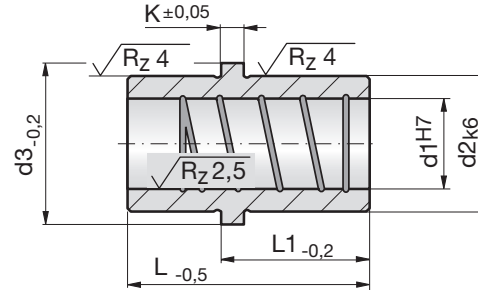


1

## Gleitführungsbuchsen

## Guide bushes

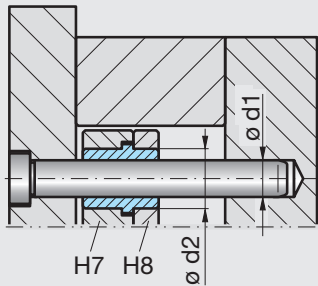
## Bagues pour guidage lisse



**Z78-**

Mat.: 1.2162  
60±2HRC

 Z78-d1-L

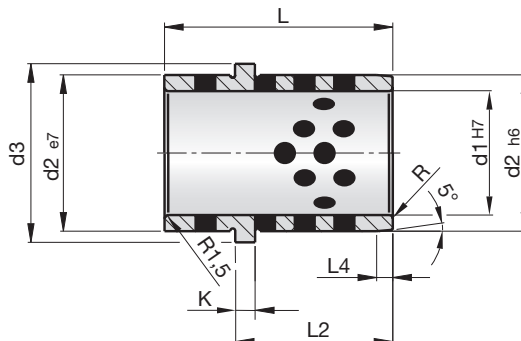


d1	L	L1	d2	d3	K
16	28	18	24	28	6
16	39	18	24	28	6
20	28	18	28	32	6
20	39	18	28	32	6
25	39	25	34	36	8
25	49	25	34	36	8

### Gleitführungsbuchsen, selbstschmierend

### Guide bushes, self-lubricating

### Bagues pour guidage lisse, autolubrifiantes



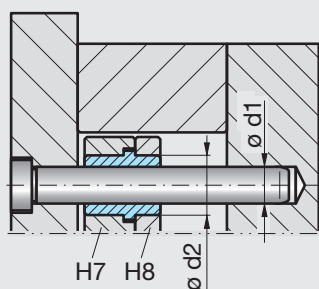
**Z4194-**

Mat.: Bronze  
190-220 HB S10/3000  
<150 °C

Z4194-d1-L



d1	L	L2	d2	d3	L4	K	R
14	26	17	20	25	2	6	1,5
15	26	17	20	25	2	6	1,5
18	39	22	26	31	3	6	1,5
20	39	22	26	31	3	6	1,5
22	49	27	30	35	4	6	1,5
24	35	27	30	35	4	6	1,5
24	49	27	30	35	4	6	1,5
30	63	36	42	47	4	6	1,5
32	44	36	42	47	4	6	1,5
32	63	36	42	47	4	6	1,5
40	64	45,5	50	60	4	6	1,5
50	92	63,5	63	72	8	8	1,5
63	108	70,5	80	90	8	8	1,5

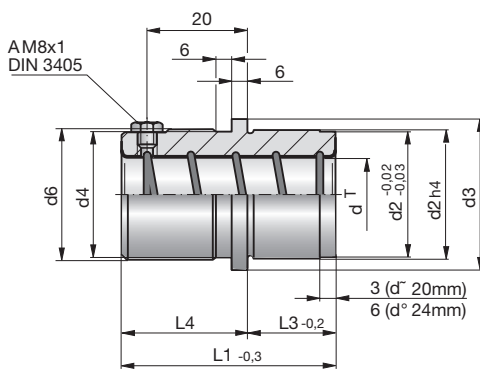


1

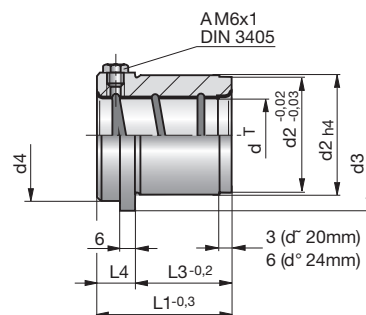
## Gleitführungsbuchsen mit Bund



## Guide bushes with collar



## Bagues de guidage avec épaulement

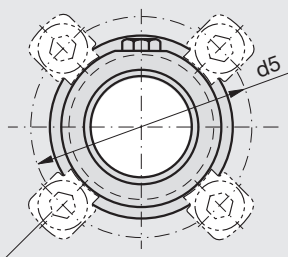


Z4411-

Mat.:ST  
52±2HRC+CuSn12  
~DIN 9831-1/ISO 9448



Z4411-d-L1-T



Z4325 (4x)

Nicht im Lieferumfang enthalten  
Not included in the extent of delivery  
Non compris dans le volume de livraison

a) siehe Seite Info 1.163  
see page Info 1.169  
voir page Info 1.175  
T = B ≙ Standard

d	L1	T <sup>a)</sup>	d2	d3	d4	d5	d6	L3	L4
19/20	32	A/B/C	32	40	32	49	-	20	12
	50	A/B/C	32	40	32	49	34	20	30
	70	A/B/C	32	40	32	49	34	20	50
24/25	35	A/B/C	40	48	40	57	-	23	12
	60	A/B/C	40	48	40	57	42	23	37
	80	A/B/C	40	48	40	57	42	23	57
30/32	42	A/B/C	48	56	48	65	-	30	12
	75	A/B/C	48	56	48	65	50	30	45
	95	A/B/C	48	56	48	65	50	30	65
38/40	50	A/B/C	58	66	58	75	-	35	15
	80	A/B/C	58	66	58	75	60	35	45
	110	A/B/C	58	66	58	75	60	35	75
48/50	65	A/B/C	70	80	70	89	-	45	20
	90	A/B/C	70	80	70	89	74	45	45
	120	A/B/C	70	80	70	89	74	45	75
60/63	75	A/B/C	85	95	85	104	-	55	20
	100	A/B/C	85	95	85	104	89	55	45
	130	A/B/C	85	95	85	104	89	55	75
80	85	A/B/C	105	118	105	127	-	55	30
	120	A/B/C	105	118	105	127	112	55	65
	150	A/B/C	105	118	105	127	112	55	95

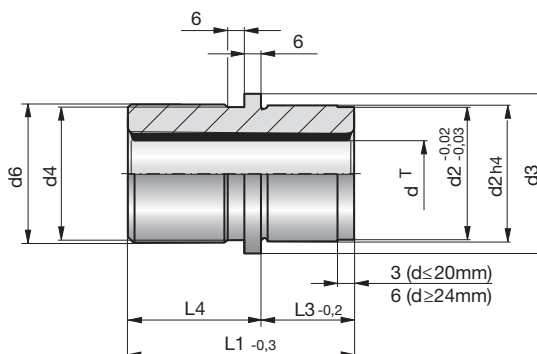
### Gleitführungsbuchse mit Bund

### Guide bushes with collar

### Bagues de guidage avec épaulement



Produktänderung\*  
Product modification  
Modification des produits

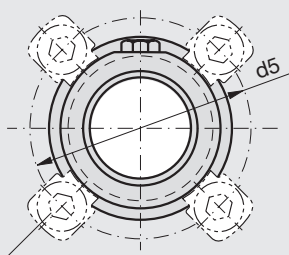


**Z4412-**

Mat.: ST  
Sint-B50+MoS2  
~DIN 9831-1/ISO 9448



Z4412-d-L1-T



Z4325 (4x)

Nicht im Lieferumfang enthalten  
Not included in the extent of delivery  
Non compris dans le volume de livraison

<sup>a)</sup> siehe Seite Info 1.163  
see page Info 1.169  
voir page Info 1.175  
T = B ≙ Standard

\* Auslaufend! Abverkauf bis 31.12.2019.

Discontinued! Sales until 31.12.2019

Discontinué ! Ventes jusqu'au 31.12.2019.

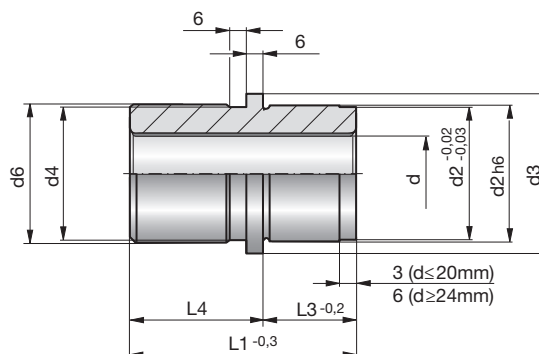
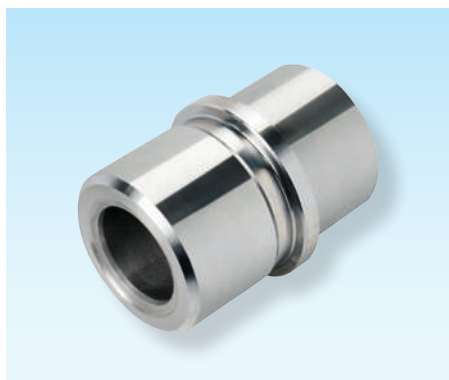
d	L1	T <sup>a)</sup>	d2	d3	d4	d5	d6	L3	L4
19/20	32	A/B/C	32	40	32	49	-	20	12
	50	A/B/C	32	40	32	49	34	20	30
	70	A/B/C	32	40	32	49	34	20	50
24/25	35	A/B/C	40	48	40	57	-	23	12
	60	A/B/C	40	48	40	57	42	23	37
	80	A/B/C	40	48	40	57	42	23	57
30/32	42	A/B/C	48	56	48	65	-	30	12
	75	A/B/C	48	56	48	65	50	30	45
	95	A/B/C	48	56	48	65	50	30	65
38/40	50	A/B/C	58	66	58	75	-	35	15
	80	A/B/C	58	66	58	75	60	35	45
	110	A/B/C	58	66	58	75	60	35	75
48/50	65	A/B/C	70	80	70	89	-	45	20
	90	A/B/C	70	80	70	89	74	45	45
	120	A/B/C	70	80	70	89	74	45	75
60/63	75	A/B/C	85	95	85	104	-	55	20
	100	A/B/C	85	95	85	104	89	55	45
	130	A/B/C	85	95	85	104	89	55	75
80	85	A/B/C	105	118	105	127	-	55	30
	120	A/B/C	105	118	105	127	112	55	65
	150	A/B/C	105	118	105	127	112	55	95

1

### Gleitführungsbuchse mit Bund

### Guide bushes with collar

### Bagues de guidage avec épaulement

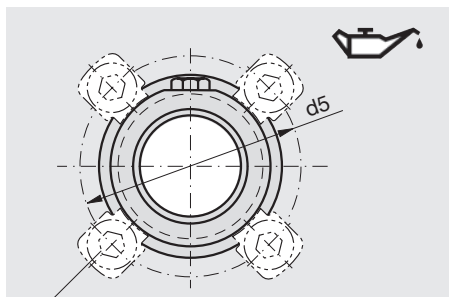


**Z4412-SNS-**

Mat.: SNS Sintermetall/  
Sintered metal/Métal fritté  
~ DIN 9831-1/ISO 9448



Z4412-SNS-d-L1



Z4325 (4x)

Nicht im Lieferumfang enthalten  
Not included in the extent of delivery  
Non compris dans le volume de livraison

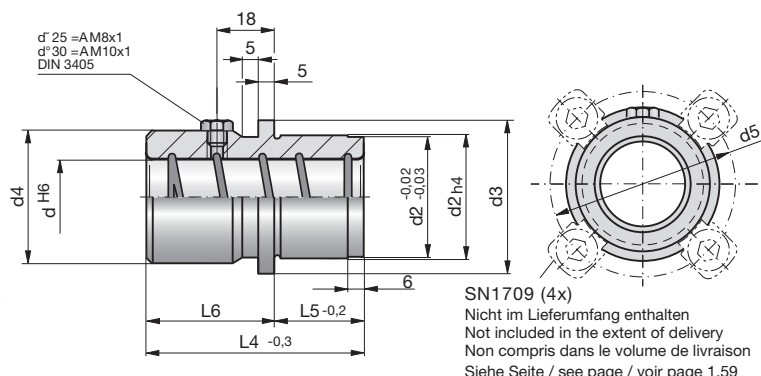
d	L1	d2	d3	d4	d5	d6	L3	L4
19/20	32	32	40	32	49	-	20	12
	50	32	40	32	49	34	20	30
	70	32	40	32	49	34	20	50
24/25	35	40	48	42	57	-	23	12
	60	40	48	40	57	42	23	37
	80	40	48	40	57	42	23	57
30/32	42	48	56	48	65	-	30	12
	75	48	56	48	65	50	30	45
	95	48	56	48	65	50	30	65
38/40	50	58	66	58	75	-	35	15
	80	58	66	58	75	60	35	45
	110	58	66	58	75	60	35	75
48/50	65	70	80	70	89	-	45	20
	90	70	80	70	89	74	45	45
	120	70	80	70	89	74	45	75
60/63	75	85	95	85	104	-	55	20
	100	85	95	85	104	89	55	45
	130	85	95	85	104	89	55	75
80	85	105	118	105	127	-	55	30
	120	105	118	105	127	112	55	65
	150	105	118	105	127	112	55	95

1

### Gleitführungsbuchsen

### Guide bushes

### Bagues pour guidage lisse



**SN1760-**

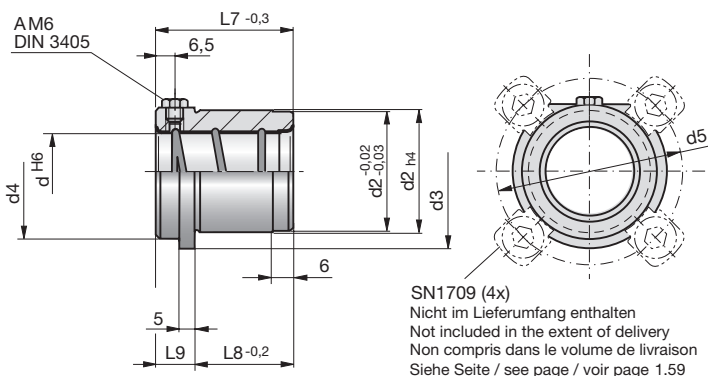
Mat.: ST  
52±2HRC+CuSn12

d	L4	d2	d3	d4	d5	L5	L6
19/20	50	28	34	31	44,4	18	32
24/25	55	38	44	41	54,4	23	32
30/32	60	45	53	50	63,4	26	34
38/40	67	54	63	60	73,4	30	37
48/50	75	65	79	76	89,4	35	40
63	90	81	92	89	102,4	48	42
80	100	100	111	108	121,4	48	52

SN1760-d-L4



\* Ab 01.04.2019 nur noch in Toleranzklasse B erhältlich!  
From 01.04.2019 only in tolerance class B available!  
A partir du 01.04.2019 uniquement disponible dans la classe de tolérance B !



**SN1761-**

Mat.: ST  
52±2HRC+CuSn12

d	L7	d2	d3	d4	d5	L8	L9
19/20	31	28	34	29	44,4	18	13
24/25	36	38	44	39	54,4	23	13
30/32	43	45	53	48	63,4	30	13
38/40	51	54	63	58	73,4	38	13
48/50	61	65	79	74	89,4	48	13
63	74	81	92	87	102,4	61	13
80	91	100	111	106	121,4	78	13

SN1761-d-L7



\* Ab 01.04.2019 nur noch in Toleranzklasse B erhältlich!  
From 01.04.2019 only in tolerance class B available!  
A partir du 01.04.2019 uniquement disponible dans la classe de tolérance B !

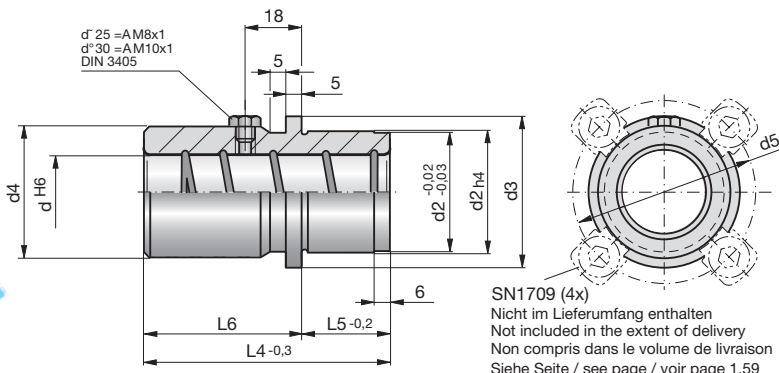
## Gleitführungsbuchsen

## Guide bushes

## Bagues pour guidage lisse



Produktänderung\*  
Product modification  
Modification des produits



### SN1762-

Mat.: ST  
52±2HRC+CuSn12



SN1762-d-L4-T



d	L4	d2	d3	d4	d5	L5	L6
19/20	70	28	34	31	44,4	18	52
24/25	80	38	44	41	54,4	23	57
30/32	90	45	53	50	63,4	26	64
38/40	100	54	63	60	73,4	30	70
48/50	110	65	79	76	89,4	35	75
63	130	81	92	89	102,4	48	82
80	150	100	111	108	121,4	48	102

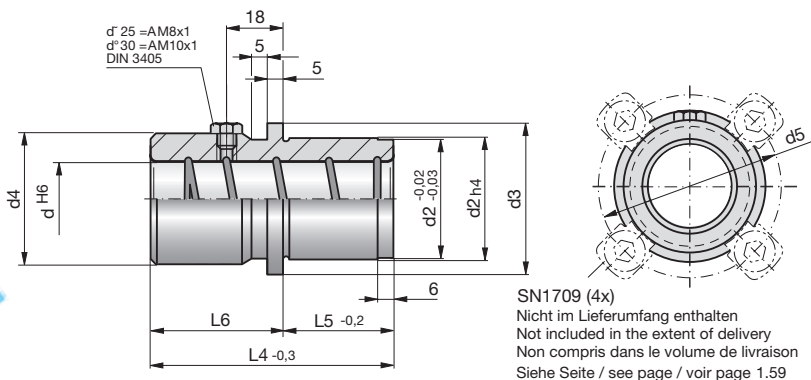
\* Ab 01.04.2019 nur noch in Toleranzklasse B erhältlich!

From 01.04.2019 only in tolerance class B available!

A partir du 01.04.2019 uniquement disponible dans la classe de tolérance B !



Produktänderung\*  
Product modification  
Modification des produits



### SN1763-

Mat.: ST  
52±2HRC+CuSn12



SN1763-d-L4-T



d	L4	d2	d3	d4	d5	L5	L6
19/20	70	28	34	31	44,4	27	43
24/25	80	38	44	41	54,4	32	48
30/32	90	45	53	50	63,4	37	53
38/40	100	54	63	60	73,4	47	53
48/50	110	65	79	76	89,4	57	53
63	130	81	92	89	102,4	67	63
80	150	100	111	108	121,4	77	73

\* Ab 01.04.2019 nur noch in Toleranzklasse B erhältlich!

From 01.04.2019 only in tolerance class B available!

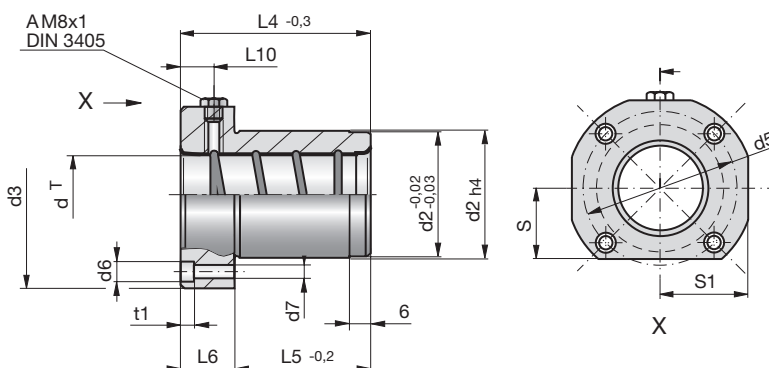
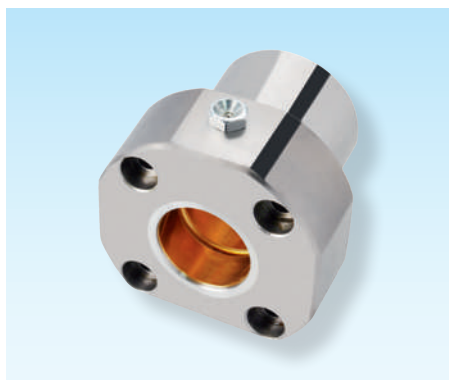
A partir du 01.04.2019 uniquement disponible dans la classe de tolérance B !

1

## Gleitführungsbuchsen

## Guide bushes

## Bagues pour guidage lisse

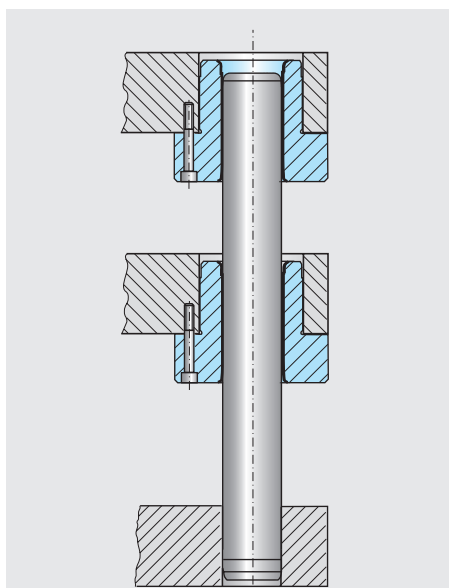


**SN1766-**

Mat.: ST  
52±2HRC+CuSn12



SN1766-d-L4-T



a) siehe Seite Info 1.165  
see page Info 1.171  
voir page Info 1.177  
T = B ≙ Standard

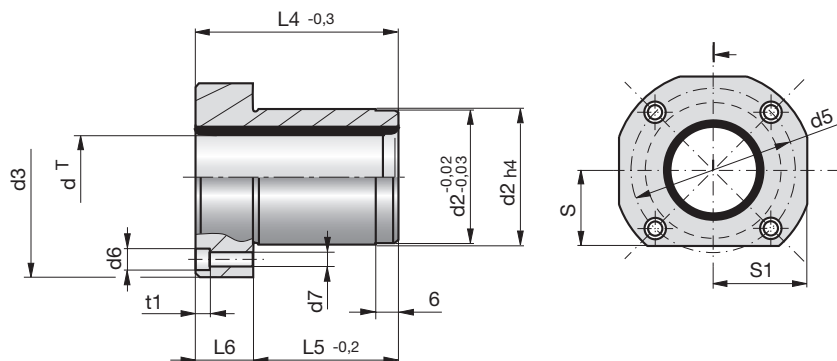
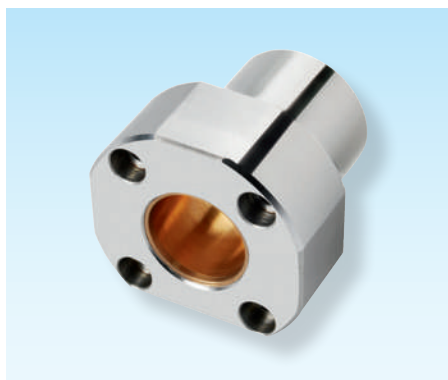
d	L4	T <sup>a)</sup>	d2	d3	d5	L5	L6	L10	S	S1	d6	d7	t1
15/16	30	A/B/C	28	48	35	17	13	6,5	18	-	8	4,5	5
	40	A/B/C	28	48	35	25	15	7,5	18	-	8	4,5	5
19/20	35	A/B/C	32	52	40	22	13	6,5	20	-	8	4,5	5
	50	A/B/C	32	52	40	25	25	15	20	-	8	4,5	5
24/25	40	A/B/C	40	63	50	25	15	7,5	24	30	10	5,5	6
	60	A/B/C	40	63	50	35	25	15	24	30	10	5,5	6
30/32	50	A/B/C	48	72	58	35	15	7,5	27	34	10	5,5	6
	75	A/B/C	48	72	58	45	30	15	27	34	10	5,5	6
38/40	60	A/B/C	58	85	70	35	25	15	33	40	11	6,6	7
	85	A/B/C	58	85	70	45	40	15	33	40	11	6,6	7
48/50	80	A/B/C	70	104	83	45	35	15	38	46	15	9,0	9
	100	A/B/C	70	104	83	55	45	15	38	46	15	9,0	9
63	100	A/B/C	85	120	100	55	45	15	46	-	15	9,0	9
	125	A/B/C	85	120	100	80	45	15	46	-	15	9,0	9

## Gleitführungsbuchsen

## Guide bushes

## Bagues pour guidage lisse

1

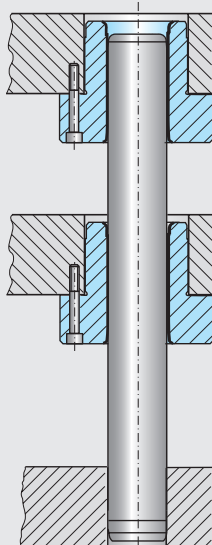


**SN1769-**

Mat.: ST  
Sint-B50+MoS2



SN1769-d-L4-T



a) siehe Seite Info 1.165  
see page Info 1.171  
voir page Info 1.177  
T = B  $\triangle$  Standard

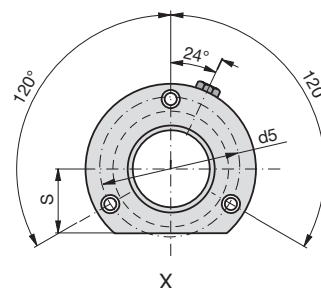
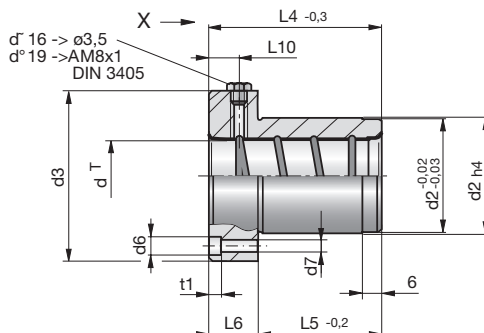
d	L4	T <sup>a)</sup>	d2	d3	d5	L5	L6	S	S1	d6	d7	t1
19/20	35	A/B/C	32	52	40	22	13	20	-	8	4,5	5
	50	A/B/C	32	52	40	25	25	20	-	8	4,5	5
24/25	40	A/B/C	40	63	50	25	15	24	30	10	5,5	6
	60	A/B/C	40	63	50	35	25	24	30	10	5,5	6
30/32	50	A/B/C	48	72	58	35	15	27	34	10	5,5	6
	75	A/B/C	48	72	58	45	30	27	34	10	5,5	6
38/40	60	A/B/C	58	85	70	35	25	33	40	11	6,6	7
	85	A/B/C	58	85	70	45	40	33	40	11	6,6	7
48/50	80	A/B/C	70	104	83	45	35	38	46	15	9,0	9
	100	A/B/C	70	104	83	55	45	38	46	15	9,0	9

1

## Gleitführungsbuchsen

## Guide bushes

## Bagues pour guidage lisse

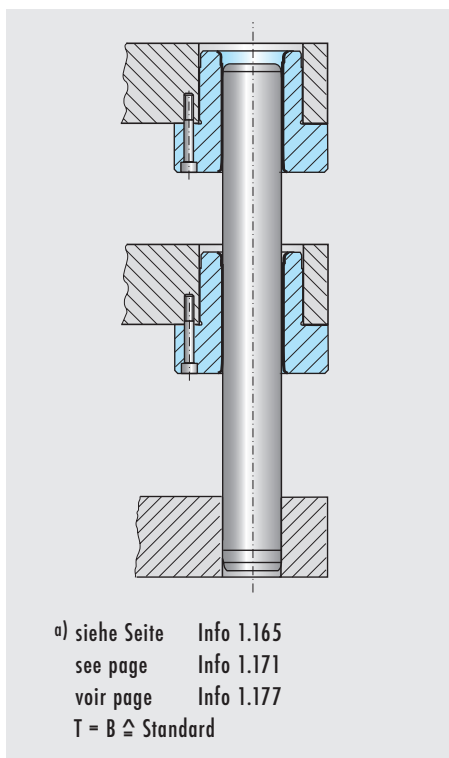


**SN1768-**

Mat.: ST  
52±2HRC+CuSn12  
~DIN 9831-1/ISO 9448-2



SN1768-d-L4-T



a) siehe Seite Info 1.165  
see page Info 1.171  
voir page Info 1.177  
T = B  $\triangle$  Standard

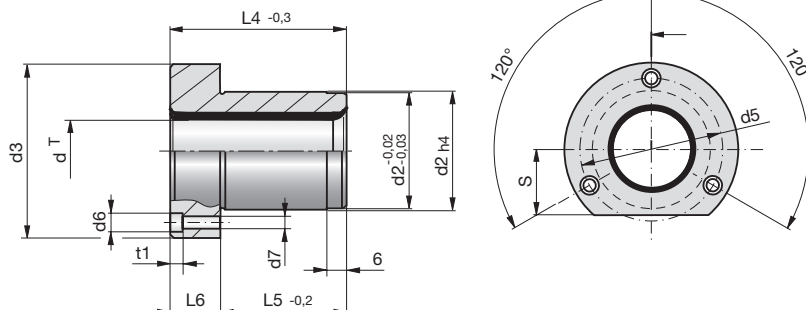
d	L4	T <sup>a)</sup>	d2	d3	d5	L5	L6	L10	S	d6	d7	t1
15/16	29	A/B/C	28	45	35	23	6	3,0	15	8	4,5	3,5
	36	A/B/C	28	45	35	30	6	3,0	15	8	4,5	3,5
19/20	38	A/B/C	32	50	40	23	15	7,5	18	8	4,5	4,6
	45	A/B/C	32	50	40	30	15	7,5	18	8	4,5	4,6
	52	A/B/C	32	50	40	37	15	7,5	18	8	4,5	4,6
24/25	38	A/B/C	40	63	50	23	15	7,5	23	10	5,5	5,7
	55	A/B/C	40	63	50	30	25	15,0	23	10	5,5	5,7
	62	A/B/C	40	63	50	37	25	15,0	23	10	5,5	5,7
30/32	45	A/B/C	48	72	58	30	15	7,5	28	10	5,5	5,7
	62	A/B/C	48	72	58	37	25	15	28	10	5,5	5,7
	72	A/B/C	48	72	58	47	25	15	28	10	5,5	5,7
38/40	55	A/B/C	58	85	70	30	25	15	33	11	6,6	6,8
	67	A/B/C	58	85	70	37	30	15	33	11	6,6	6,8
	77	A/B/C	58	85	70	47	30	15	33	11	6,6	6,8
48/50	62	A/B/C	70	104	86	37	25	15	38	15	9,0	9,0
	89	A/B/C	70	104	86	47	42	15	38	15	9,0	9,0
	102	A/B/C	70	104	86	60	42	15	38	15	9,0	9,0
60/63	89	A/B/C	85	120	100	47	42	15	46	15	9,0	9,0
	102	A/B/C	85	120	100	60	42	15	46	15	9,0	9,0
80	125	A/B/C	105	148	125	75	50	15	56	18	11,0	11,0

## Gleitführungsbuchsen

## Guide bushes

## Bagues pour guidage lisse

1

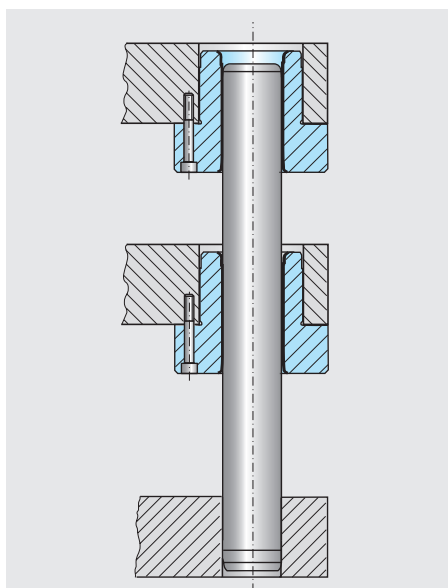


**SN1770-**

Mat.: ST  
Sint-B50+MoS2  
~DIN 9831-1/ISO 9448-2



SN1770-d-L4-T



a) siehe Seite Info 1.165  
see page Info 1.171  
voir page Info 1.177  
T = B  $\triangle$  Standard

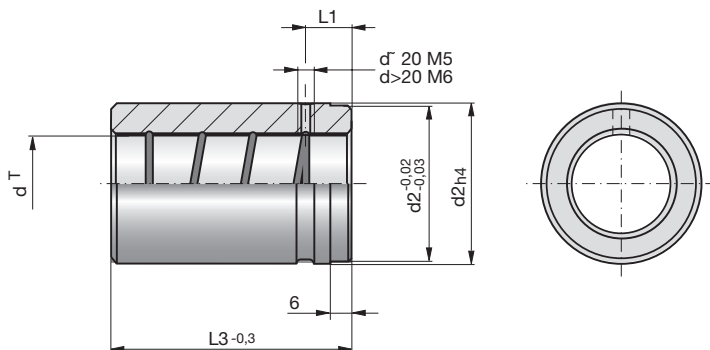
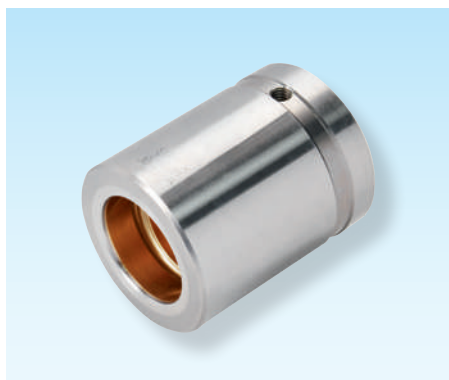
d	L4	T <sup>a)</sup>	d2	d3	d5	L5	L6	S	d6	d7	t1
15/16	29	A/B/C	28	45	35	23	6	15	8	4,5	3,5
	36	A/B/C	28	45	35	30	6	15	8	4,5	3,5
19/20	38	A/B/C	32	50	40	23	15	18	8	4,5	4,6
	45	A/B/C	32	50	40	30	15	18	8	4,5	4,6
	52	A/B/C	32	50	40	37	15	18	8	4,5	4,6
24/25	38	A/B/C	40	63	50	23	15	23	10	5,5	5,7
	55	A/B/C	40	63	50	30	25	23	10	5,5	5,7
	62	A/B/C	40	63	50	37	25	23	10	5,5	5,7
30/32	45	A/B/C	48	72	58	30	15	28	10	5,5	5,7
	62	A/B/C	48	72	58	37	25	28	10	5,5	5,7
	72	A/B/C	48	72	58	47	25	28	10	5,5	5,7
38/40	55	A/B/C	58	85	70	30	25	33	11	6,6	6,8
	67	A/B/C	58	85	70	37	30	33	11	6,6	6,8
	77	A/B/C	58	85	70	47	30	33	11	6,6	6,8
48/50	62	A/B/C	70	104	86	37	25	38	15	9,0	9,0
	89	A/B/C	70	104	86	47	42	38	15	9,0	9,0
	102	A/B/C	70	104	86	60	42	38	15	9,0	9,0
60/63	89	A/B/C	85	120	100	47	42	46	15	9,0	9,0
	102	A/B/C	85	120	100	60	42	46	15	9,0	9,0
80	125	A/B/C	105	148	125	75	50	56	18	11,0	11,0

1

### Gleitführungsbuchsen

### Guide bushes

### Bagues pour guidage lisse

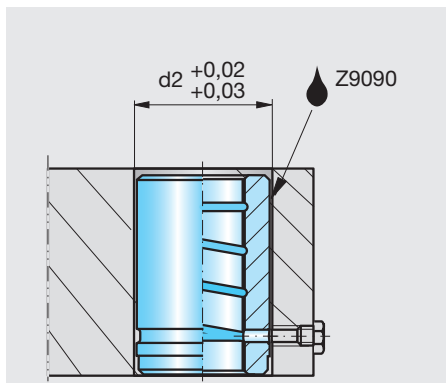


**Z4491-**

Mat.: ST  
52±2HRC+CuSn12  
~DIN 9831-1/ISO 9448



Z4491-d-L3-T



a) siehe Seite Info 1.165  
see page Info 1.171  
voir page Info 1.177  
T = B ≙ Standard

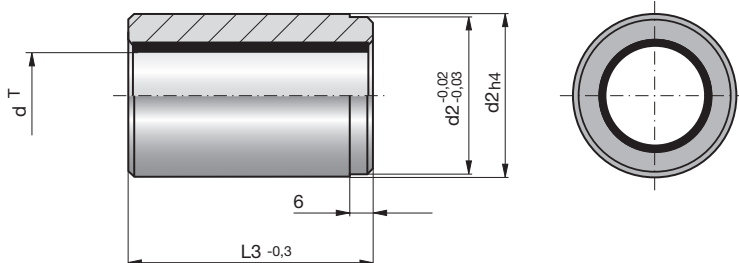
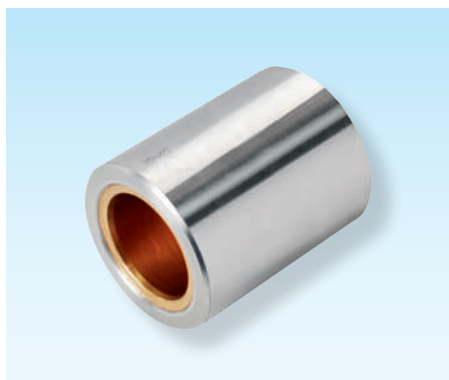
d	L3	T <sup>a)</sup>	d2	L1	d	L3	T <sup>a)</sup>	d2	L1
10/12	23	A/B/C	22	8	30/32	77	A/B/C	48	12
	30	A/B/C	22	8		95	A/B/C	48	12
	37	A/B/C	22	8		38/40	30	A/B/C	58
15/16	23	A/B/C	28	10	37		A/B/C	58	12
	30	A/B/C	28	10	47		A/B/C	58	12
	37	A/B/C	28	10	60		A/B/C	58	12
	47	A/B/C	28	10	77		A/B/C	58	12
	60	A/B/C	28	10	95		A/B/C	58	12
19/20	23	A/B/C	32	12	48/50	120	A/B/C	58	12
	30	A/B/C	32	12		37	A/B/C	70	15
	37	A/B/C	32	12		47	A/B/C	70	15
	47	A/B/C	32	12		60	A/B/C	70	15
	60	A/B/C	32	12		77	A/B/C	70	15
24/25	77	A/B/C	32	12	60/63	95	A/B/C	70	15
	23	A/B/C	40	12		120	A/B/C	70	15
	30	A/B/C	40	12		60	A/B/C	85	15
	37	A/B/C	40	12		77	A/B/C	85	15
	47	A/B/C	40	12		95	A/B/C	85	15
30/32	60	A/B/C	40	12	80	120	A/B/C	85	15
	77	A/B/C	40	12		120	A/B/C	105	15
	30	A/B/C	48	12		135	A/B/C	105	15
	37	A/B/C	48	12					
	47	A/B/C	48	12					
60	A/B/C	48	12						

### Gleitführungsbuchsen

### Guide bushes

### Bagues pour guidage lisse

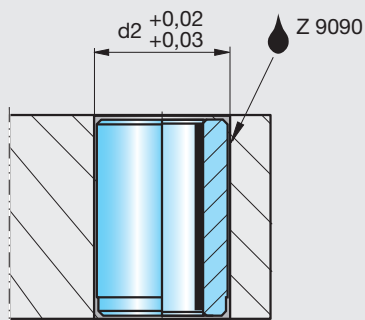
1



**Z4492-**

Mat.: ST  
Sint-B50+MoS2  
~DIN 9831-1/ISO 9448

Z4492-d-L3-T



a) siehe Seite Info 1.165  
see page Info 1.171  
voir page Info 1.177  
T = B ± Standard

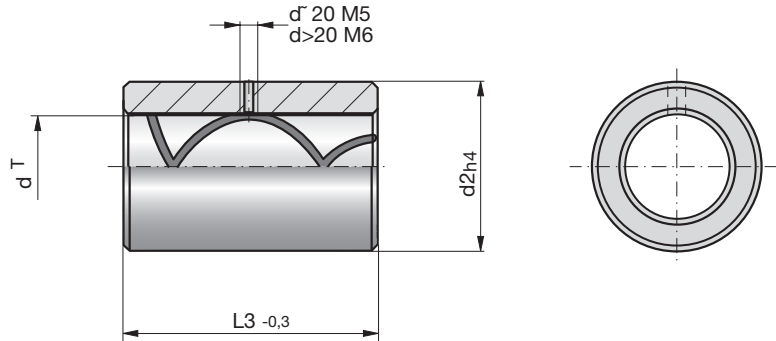
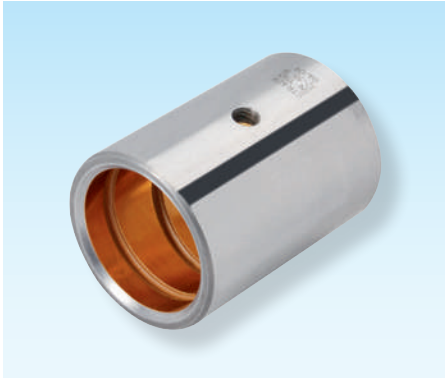
d	L3	T <sup>a)</sup>	d2	d	L3	T <sup>a)</sup>	d2
10/12	23	A/B/C	22	30/32	77	A/B/C	48
	30	A/B/C	22		95	A/B/C	48
	37	A/B/C	22		38/40	30	A/B/C
15/16	23	A/B/C	28	37		A/B/C	58
	30	A/B/C	28	47		A/B/C	58
	37	A/B/C	28	60		A/B/C	58
	47	A/B/C	28	77		A/B/C	58
19/20	60	A/B/C	28	95		A/B/C	58
	23	A/B/C	32	48/50	120	A/B/C	58
	30	A/B/C	32		37	A/B/C	70
	37	A/B/C	32		47	A/B/C	70
	47	A/B/C	32		60	A/B/C	70
	60	A/B/C	32		77	A/B/C	70
77	A/B/C	32	95		A/B/C	70	
24/25	23	A/B/C	40	60/63	120	A/B/C	70
	30	A/B/C	40		60	A/B/C	85
	37	A/B/C	40		77	A/B/C	85
	47	A/B/C	40		95	A/B/C	85
	60	A/B/C	40		120	A/B/C	85
30/32	77	A/B/C	40	80	120	A/B/C	105
	30	A/B/C	48		135	A/B/C	105
	37	A/B/C	48				
	47	A/B/C	48				
60	A/B/C	48					

1

### Gleitführungsbuchsen

### Guide bushes

### Bagues pour guidage lisse



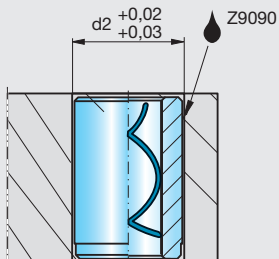
**SN1765-**

Mat.: ST  
52±2HRC+CuSn12

SN1765-d-L3-T



d	L3	T <sup>a)</sup>	d2
19	25	A/B/C	28
19	36	A/B/C	28
25	35	A/B/C	35
25	45	A/B/C	35
32	35	A/B/C	40
32	55	A/B/C	40

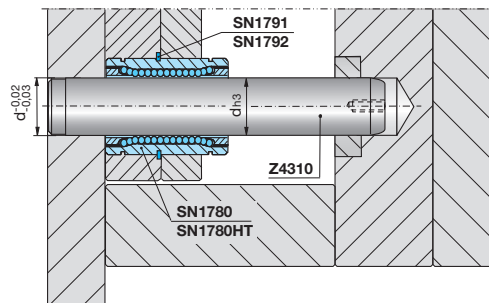
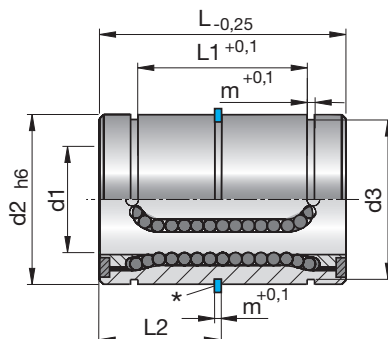


a) siehe Seite Info 1.165  
see page Info 1.171  
voir page Info 1.177  
T = B ≙ Standard

## Endloskugelführungen

## Re-circulating ball bushes

## Roulement à billes linéaire



**SN1780-**

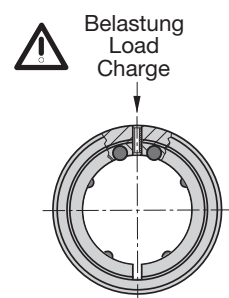
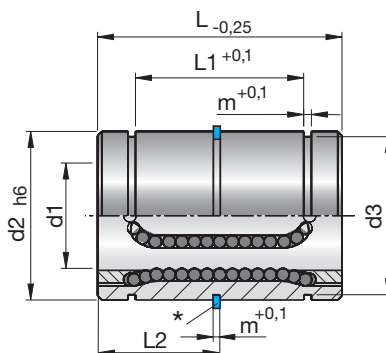
-30 °C - +80 °C

SN1780-d1



\* Sicherungsring bitte separat bestellen  
Please order circlip separately  
Veuillez commander le circlip séparément

d1	d2	d3	L	L1	m	L2	Sicherungsring* Circlip* Circlip*	Dynamische Belastung N Dynamic load N Capacité de charge N (montage linéaire)
12	22	21,2	27	20	1,2	14	SN1792-22-1,2	470
16	26	25,2	30	20	1,2	15	SN1791-26-1,2	730
20	32	30,8	35	25	1,5	19,5	SN1792-32-1,5	1240
25	40	38,5	45	34	1,75	23	SN1792-40-1,75	1870
30	45	43,5	54	42	1,75	25	SN1791-45-1,75	2750
40	60	57,0	72	60	2,0	32	SN1792-60-2,0	4900
50	75	72,0	90	74	2,5	38	SN1792-75-2,5	8400
80	120	116,0	150	130	4,0	68	SN1791-120-4,0	19710



**SN1780 HT-**

-30 °C - +200 °C

SN1780 HT-d1



\* Sicherungsring bitte separat bestellen  
Please order circlip separately  
Veuillez commander le circlip séparément

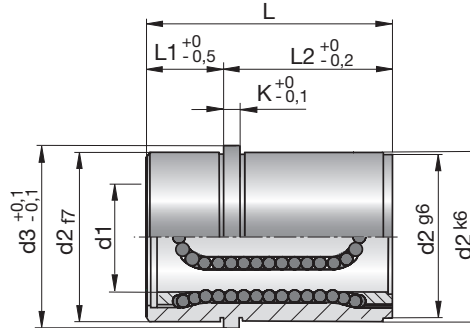
d1	d2	d3	L	L1	m	L2	Sicherungsring* Circlip* Circlip*	Dynamische Belastung N Dynamic load N Capacité de charge N (montage linéaire)
12	22	21,2	32	20	1,2	14	SN1792-22-1,2	390
16	26	24,9	36	22	1,2	15	SN1791-26-1,2	870
20	32	30,3	45	28	1,5	19,5	SN1792-32-1,5	1500
25	40	37,5	58	40	1,75	23	SN1792-40-1,75	2250
30	47	44,5	68	48	1,75	25	SN1791-47-1,75	3825

1

## Kugelumlaufbuchsen

## Re-circulating ball bushes

## Roulement à billes linéaire

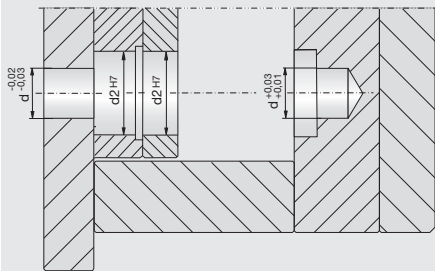
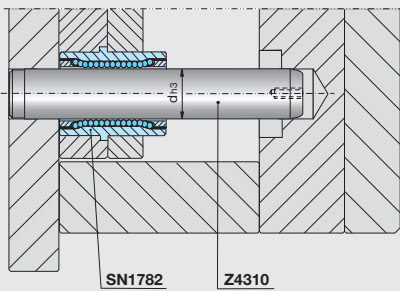


**SN1782-**

Mat.: ST  
60±2HRC+2.0598  
< 180 °C



SN1782-d1-L

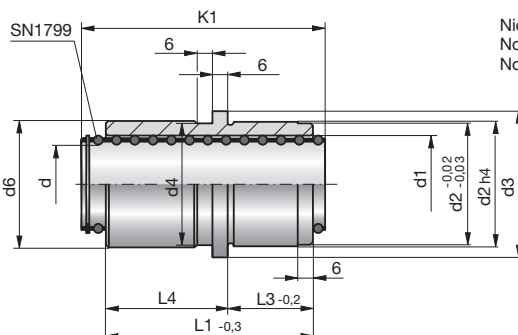


d1	L	d2	d3	L1	L2	K
10	21	20	24	9	12	4
12	30	24	28	8	22	6
16	30	28	32	8	22	6
16	35	28	32	9	26	6
20	35	32	36	9	26	6
20	44	32	36	9	35	6
25	35	40	45	9	26	6
25	45	40	45	10	35	6
25	55	40	45	10	45	6
25	65	40	45	10	55	6
32	57	50	56	12	45	8
32	75	50	56	12	63	8
40	57	60	66	12	45	8
40	75	60	66	12	63	8

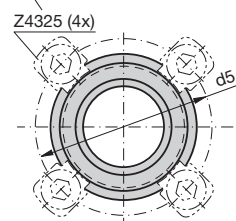
## Wälzführungsbuchsen mit Bund und Kugelkäfig

## Antifriction slideway bushes with collar and ball retainer

## Bagues de guidage à billes avec épaulement



Nicht im Lieferumfang enthalten  
Not included in the extent of delivery  
Non compris dans le volume de livraison

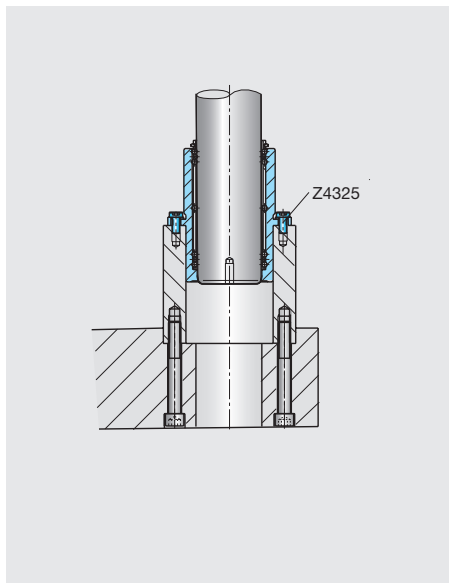


Z4415-

Mat.: ST  
63±2HRC+CuZn40  
~DIN 9831-2/ISO 9448



Z4415-d-L1



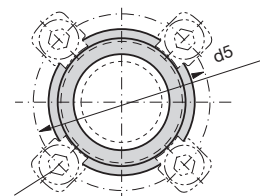
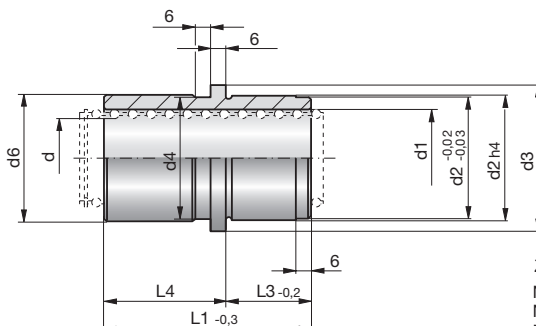
d	L1	d1	d2	d3	d4	d5	d6	L3	L4	K1
19/20	32	25/26	32	40	32	49	-	20	12	36
	50	25/26	32	40	32	49	34	20	30	54
	70	25/26	32	40	32	49	34	20	50	82
24/25	35	30/31	40	48	40	57	-	23	12	45
	60	30/31	40	48	40	57	42	23	37	70
	80	30/31	40	48	40	57	42	23	57	95
30/32	42	38/40	48	56	48	65	-	30	12	57
	75	38/40	48	56	48	65	50	30	45	80
	95	38/40	48	56	48	65	50	30	65	100
38/40	50	46/48	58	66	58	75	-	35	15	63
	80	46/48	58	66	58	75	60	35	45	90
	110	46/48	58	66	58	75	60	35	75	112
48/50	65	56/58	70	80	70	89	-	45	20	65
	90	56/58	70	80	70	89	74	45	45	96
	120	56/58	70	80	70	89	74	45	75	126
60/63	75	70/73	85	95	85	104	-	55	20	88
	100	70/73	85	95	85	104	89	55	45	104
	130	70/73	85	95	85	104	89	55	75	126

1

## Wälzführungsbuchsen mit Bund

## Antifriction slideway bushes with collar

## Bagues de guidage à billes

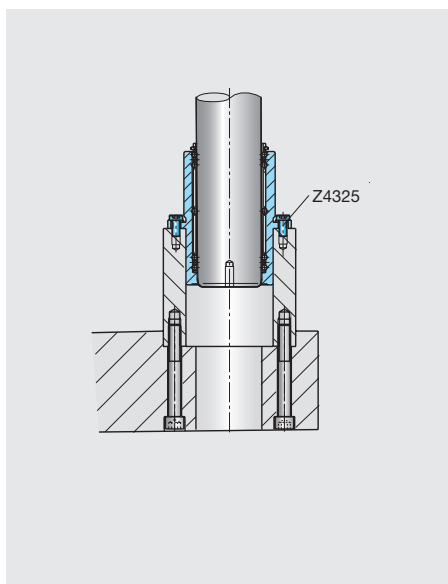


Z4325 (4x)  
Nicht im Lieferumfang enthalten  
Not included in the extent of delivery  
Non compris dans le volume de livraison

**Z4416-**

Mat.: ST  
63±2HRC  
~DIN 9831-2/ISO 9448

Z4416-d-L1

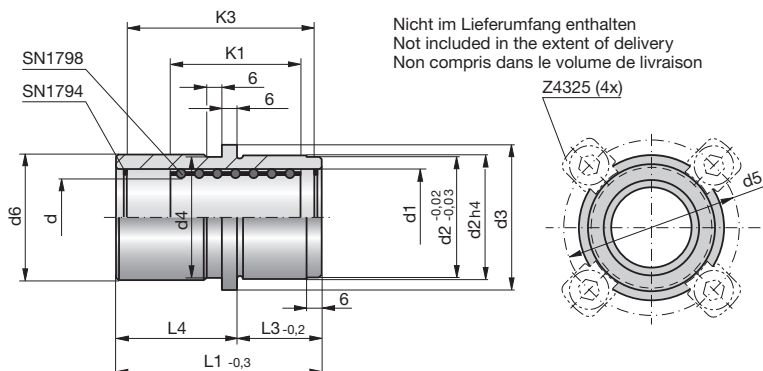


d	L1	d1	d2	d3	d4	d5	d6	L3	L4
19/20	32	25/26	32	40	32	49	-	20	12
	50	25/26	32	40	32	49	34	20	30
	70	25/26	32	40	32	49	34	20	50
24/25	35	30/31	40	48	40	57	-	23	12
	60	30/31	40	48	40	57	42	23	37
	80	30/31	40	48	40	57	42	23	57
30/32	42	38/40	48	56	48	65	-	30	12
	75	38/40	48	56	48	65	50	30	45
	95	38/40	48	56	48	65	50	30	65
38/40	50	46/48	58	66	58	75	-	35	15
	80	46/48	58	66	58	75	60	35	45
	110	46/48	58	66	58	75	60	35	75
48/50	65	56/58	70	80	70	89	-	45	20
	90	56/58	70	80	70	89	74	45	45
	120	56/58	70	80	70	89	74	45	75
60/63	75	70/73	85	95	85	104	-	55	20
	100	70/73	85	95	85	104	89	55	45
	130	70/73	85	95	85	104	89	55	75

## Wälzführungsbuchsen mit Anlaufscheibe und Kugelkäfig

## Antifriction slideway bushes with stop rings and ball retainer

## Bagues de guidage à billes avec plaques de butée et cage à billes



**Z4425-**

Mat.: ST  
63±2HRC+CuZn40  
~DIN 9831-2/ISO 9448

Z4425-d-L1



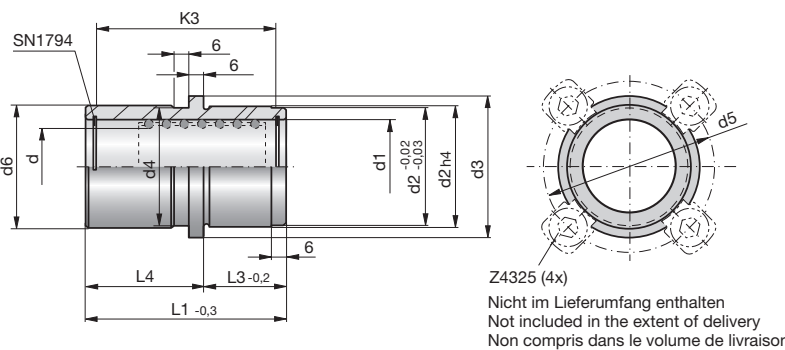
**h max :** größter Werkzeughub  
maximum tool stroke  
course maximale de l'outil

d	L1	d1	d2	d3	d4	d5	d6	L3	L4	K1	h max	K3
19/20	80	25/26	32	40	32	49	34	25	55	45	52	71
24/25	90	30/31	40	48	40	57	42	35	55	58	46	81
30/32	100	38/40	48	56	48	65	50	35	65	68	44	90
38/40	110	46/48	58	66	58	75	60	45	65	73	54	100
48/50	125	56/58	70	80	70	89	74	55	70	65	98	114

## Wälzführungsbuchsen mit Anlaufscheibe ohne Kugelkäfig

## Antifriction slideway bushes with stop rings, without ball retainer

## Bagues de guidage à billes avec plaques de butée, sans cage à billes



**Z4426-**

Mat.: ST  
63±2HRC  
~DIN 9831-2/ISO 9448

Z4426-d-L1



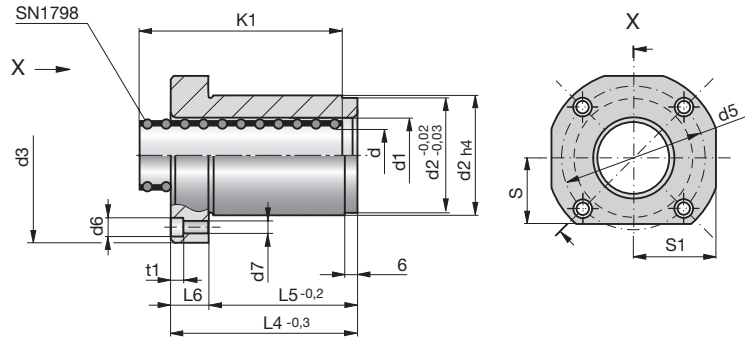
d	L1	d1	d2	d3	d4	d5	d6	L3	L4	K3
19/20	80	25/26	32	40	32	49	34	25	55	71
24/25	90	30/31	40	48	40	57	42	35	55	81
30/32	100	38/40	48	56	48	65	50	35	65	90
38/40	110	46/48	58	66	58	75	60	45	65	100
48/50	125	56/58	70	80	70	89	74	55	70	114

1

## Wälzführungsbuchsen mit Flansch und Kugelkäfig

## Antifriction slideway bushes with flange and ball retainer

## Bagues de guidage à billes avec collerette et cage à billes

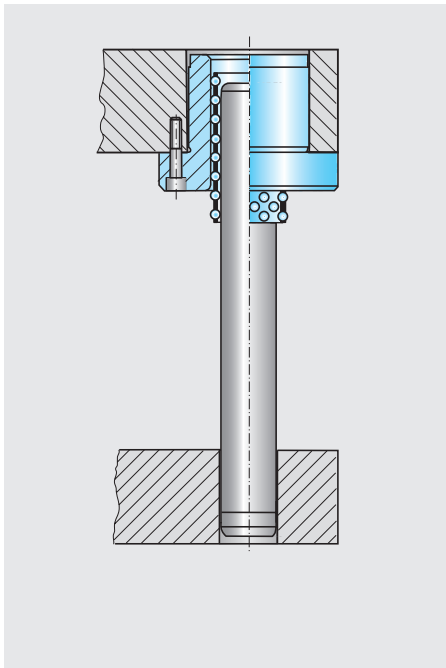


**SN1778-**

Mat.: ST  
63±2HRC+CuZn40



SN1778-d-L4



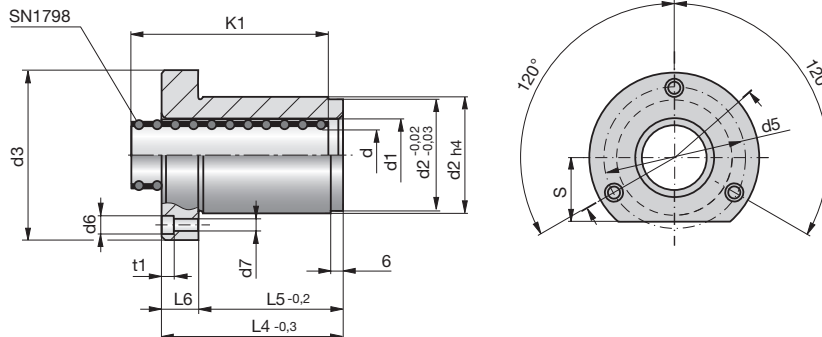
d	L4	d1	d2	d3	d5	K1	L5	L6	S	S1	d6	d7	t1
15/16	29	21/22	28	48	35	32	23	6	18	-	8	4,5	3,5
	36	21/22	28	48	35	45	30	6	18	-	8	4,5	3,5
19/20	38	25/26	32	52	40	45	23	15	20	-	8	4,5	5,0
	51	25/26	32	52	40	54	36	15	20	-	8	4,5	5,0
24/25	40	30/31	40	63	50	45	26	14	24	30	10	5,5	6
	60	30/31	40	63	50	70	34	26	24	30	10	5,5	6
30/32	47	38/40	48	72	58	57	32	15	27	34	10	5,5	6
	70	38/40	48	72	58	80	42	28	27	34	10	5,5	6
38/40	56	46/48	58	85	70	63	33	23	33	40	11	6,6	7
	80	46/48	58	85	70	90	44	36	33	40	11	6,6	7
48/50	66	56/58	70	104	83	65	39	27	38	46	15	9	9
	90	56/58	70	104	83	96	52	38	38	46	15	9	9
60/63	70	70/73	85	120	100	88	40	30	46		15	9	9
	100	70/73	85	120	100	104	54	46	46		15	9	9

## Wälzführungsbuchsen mit Flansch und Kugelkäf

## Antifriction slideway bushes with flange and ball retainer

## Bagues de guidage à billes avec collerette et cage à billes

1

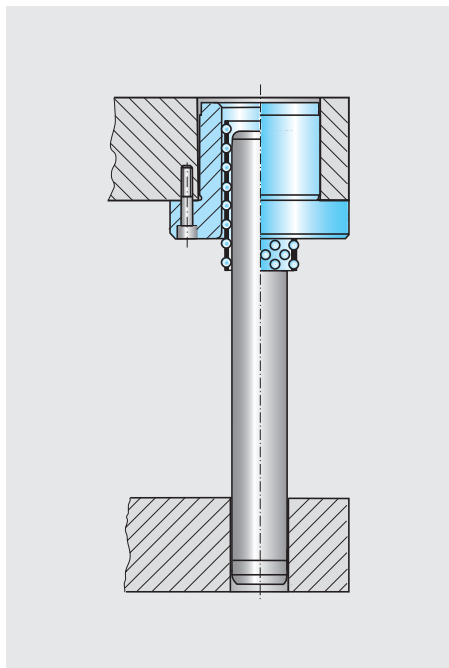


SN1781-

Mat.: ST  
63±2HRC+CuZn40  
~DIN9831/ISO 9448-2



SN1781-d-L4



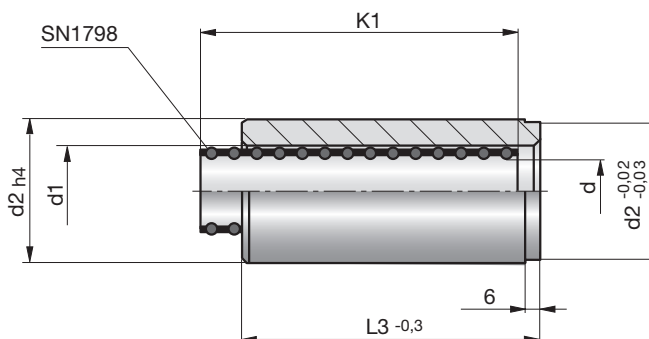
d	L4	d1	d2	d3	d5	K1	L5	L6	S	d6	d7	t1
15/16	29	21/22	28	45	35	45	23	6	15	8	4,5	3,5
	36	21/22	28	45	35	45	30	6	15	8	4,5	3,5
19/20	38	25/26	32	50	40	45	23	15	18	8	4,5	4,6
	45	25/26	32	50	40	54	30	15	18	8	4,5	4,6
24/25	52	25/26	32	50	40	70	37	15	18	8	4,5	4,6
	38	30/31	40	63	50	45	23	15	23	10	5,5	5,7
	55	30/31	40	63	50	58	30	25	23	10	5,5	5,7
30/32	62	30/31	40	63	50	70	37	25	23	10	5,5	5,7
	45	38/40	48	72	58	57	30	15	28	10	5,5	5,7
	62	38/40	48	72	58	68	37	25	28	10	5,5	5,7
38/40	72	38/40	48	72	58	80	47	25	28	10	5,5	5,7
	55	46/48	58	85	70	63	30	25	33	11	6,6	6,8
	67	46/48	58	85	70	73	37	30	33	11	6,6	6,8
48/50	77	46/48	58	85	70	90	47	30	33	11	6,6	6,8
	62	56/58	70	104	86	73	37	25	38	15	9,0	9,0
	89	56/58	70	104	86	96	47	42	38	15	9,0	9,0
60/63	102	56/58	70	104	86	110	60	42	38	15	9,0	9,0
	89	70/73	85	120	100	104	47	42	46	15	9,0	9,0
	102	70/73	85	120	100	126	60	42	46	15	9,0	9,0

1

### Wälzführungsbuchsen mit Kugelkäfig

### Antifriction slideway bushes with ball retainer

### Bagues de guidage à billes avec cage à billes

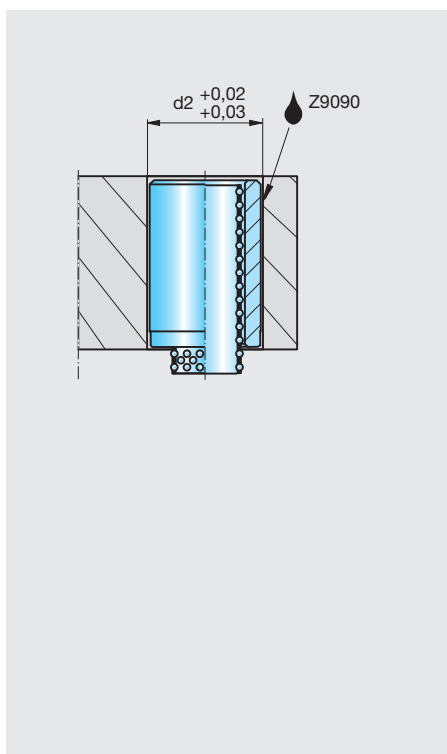


**Z4485-**

Mat.: ST  
63±2HRC+CuZn40  
~DIN9831/ISO 9448



Z4485-d-L3

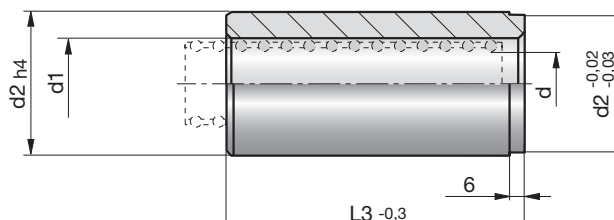
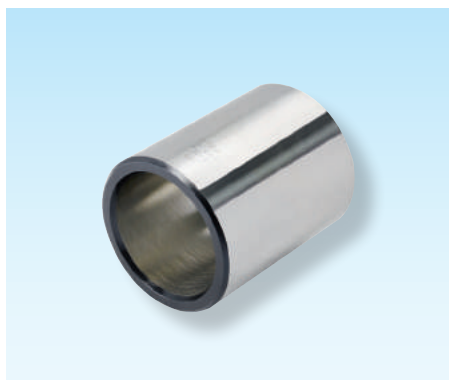


d	L3	d1	d2	K1	d	L3	d1	d2	K1
10/12	23	15/17	22	30	30/32	47	38/40	48	57
	30	15/17	22	41		60	38/40	48	68
	37	15/17	22	41		77	38/40	48	95
15/16	23	21/22	28	45	38/40	95	38/40	48	112
	30	21/22	28	45		30	46/48	58	45
	37	21/22	28	45		37	46/48	58	45
	47	21/22	28	54		47	46/48	58	63
19/20	60	21/22	28	70	48/50	60	46/48	58	73
	23	25/26	32	36		77	46/48	58	90
	30	25/26	32	36		95	46/48	58	112
	37	25/26	32	45		120	46/48	58	128
	47	25/26	32	54		37	56/58	70	45
	60	25/26	32	70		47	56/58	70	65
24/25	77	25/26	32	90	60/63	60	56/58	70	73
	23	30/31	40	36		77	56/58	70	96
	30	30/31	40	36		95	56/58	70	110
	37	30/31	40	45		120	56/58	70	126
	47	30/31	40	58		60	70/73	85	88
	60	30/31	40	70		77	70/73	85	104
30/32	77	30/31	40	95	60/63	95	70/73	85	126
	30	38/40	48	35		120	70/73	85	148
	37	38/40	48	45					

### Wälzführungsbuchsen

### Antifriction slideway bushes

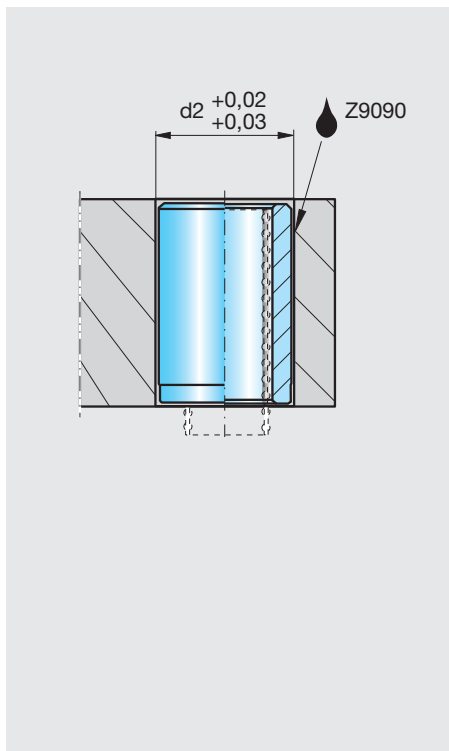
### Bagues de guidage à billes



**Z4486-**

Mat.: ST  
63±2HRC  
~DIN9831/ISO 9448

Z4486-d-L3

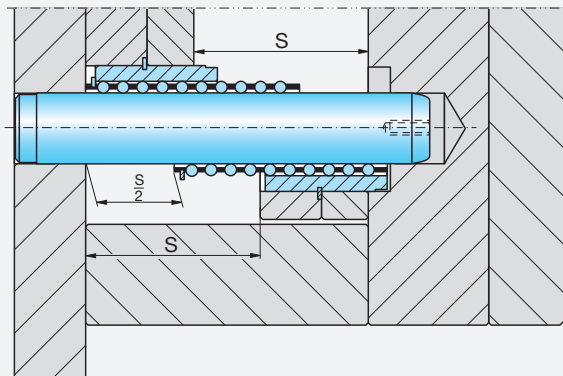
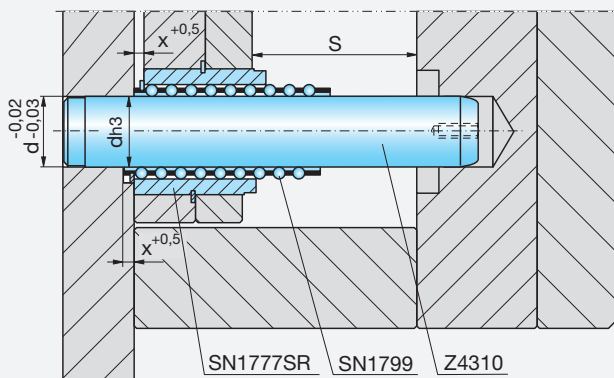


d	L3	d1	d2	d	L3	d1	d2
10/12	23	15/17	22	30/32	47	38/40	48
	30	15/17	22		60	38/40	48
	37	15/17	22		77	38/40	48
15/16	23	21/22	28	38/40	95	38/40	48
	30	21/22	28		30	46/48	58
	37	21/22	28		37	46/48	58
	47	21/22	28		47	46/48	58
19/20	60	21/22	28	48/50	60	46/48	58
	23	25/26	32		77	46/48	58
	30	25/26	32		95	46/48	58
	37	25/26	32		120	46/48	58
	47	25/26	32		37	56/58	70
	60	25/26	32		47	56/58	70
24/25	77	25/26	32	60/63	60	56/58	70
	23	30/31	40		77	56/58	70
	30	30/31	40		95	56/58	70
	37	30/31	40		120	56/58	70
	47	30/31	40		60	70/73	85
	60	30/31	40		77	70/73	85
30/32	77	30/31	40	95	70/73	85	
	30	38/40	48	120	70/73	85	
	37	38/40	48				

### Kugelführungen Einbauvarianten

### Ball guide bushes Installation variants

### Bagues de guidage aux billes Variantes de montage



#### Kugelkäfige

##### SN1796, SN1797/98

Als Wälzkörper finden Kugeln aus hochverschleißfestem, gehärtetem Kugellagerstahl DIN 5401 Verwendung. Die einzelnen Kugeln sind ringförmig versetzt angeordnet, sodass bei Hubbewegungen jede Kugel auf einer eigenen Bahn läuft. Durch das Abwälzen der Kugeln zwischen Führungssäule und Führungsbuchse führt der Käfig eine Bewegung aus. Der Hubweg  $s$  des Kugelkäfigs entspricht hierbei dem halben Werkzeughub ( $s_{\text{Kugelkäfig}} = 0,5 \times s_{\text{Werkzeug}}$ ). Hieraus ergibt sich die optimale Kugelkäfiglänge  $L_K$  damit eine maximalmögliche Anzahl an tragenden Kugeln gewährleistet ist.

$$L_K = L_B + 0,5 \times s$$

Diese Kugelkäfige sind mit folgenden Buchsen kombinierbar: SN1777SR, SN1778, SN1781, Z4415/16, Z4425/26, Z4485/86, Z4625.

#### Ball retainers

##### SN1796, SN1797/98

Balls made of highly wear resistant, hardened ball bearing steel DIN 5401, are used as roll bodies. The individual balls are arranged ring-shaped and displaced, so that during stroke movements each ball runs on its own way. By rolling off of the ball between the guide pillar and the guide bush the ball retainer makes a movement. Herewith the stroke  $s$  of the ball retainer corresponds to the half tool stroke ( $s_{\text{ball retainer}} = 0,5 \times s_{\text{tool}}$ ). From this results the optimal length of the ball retainer  $L_K$ , so that the maximal possible number of supporting balls is guaranteed.

$$L_K = L_B + 0,5 \times s$$

These ball retainers can be combined with the following bushes: SN1777SR, SN1778, SN1781, Z4415/16, Z4425/26, Z4485/86, Z4625.

#### Cages à billes

##### SN1796, SN1797/98

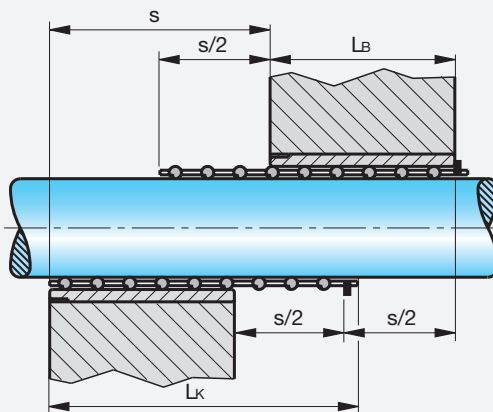
Comme corps de roulement des billes produit de l'acier de roulement à billes qui est très résistant à l'usure et trempé DIN 5401, sont utilisés. Les billes individuelles sont arrangées en forme d'anneau et déplacées, de sorte que pendant le mouvement de la course chaque bille marche à une voie propre.

A cause du roulement des billes entre la colonne de guidage et la bague de guidage la cage à billes effectue un mouvement. En ce cas le chemin de la course  $s$  de la cage à billes correspond à la demi course de l'outil ( $s_{\text{cage à billes}} = 0,5 \times s_{\text{outil}}$ ). De ceci se rend la longueur optimale de la cage à billes  $L_K$ , pour que la quantité maximale possible des billes portantes soit garantie.

$$L_K = L_B + 0,5 \times s$$

Ces cages à billes peuvent être combinées avec les bagues suivantes : SN1777SR, SN1778, SN1781, Z4415/16, Z4425/26, Z4485/86, Z4625.

$$L_K = L_B + 0,5 \times s$$

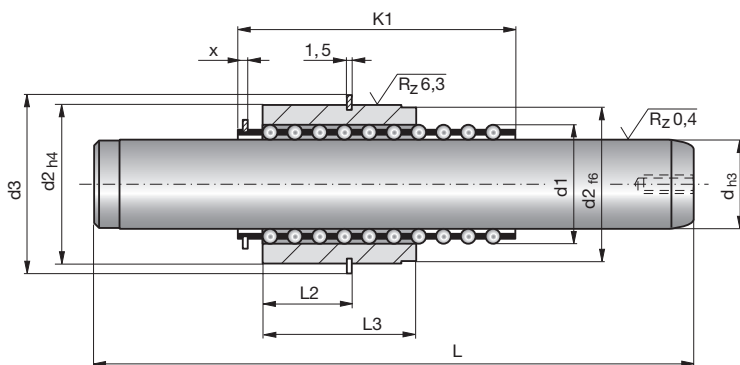


### Kugelführungseinheiten

### Ball guide units

### Unités de guidage coniques

1



**Z4147-**

Mat.: ST/63 ±2 HRC  
Mat.: ST/63 ±2 HRC  
Mat.: MS



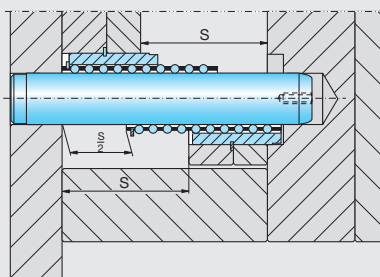
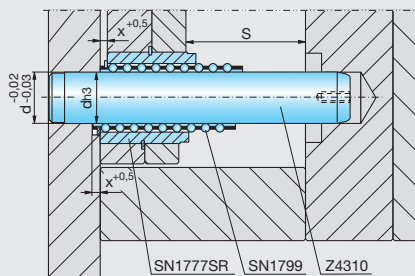
Z4147-d-L-K1



#### COMBI

Z4310  
SN1777SR  
SN1799

Seite / Page 1.47  
Seite / Page 1.93  
Seite / Page 1.94



COMBI: auch in Ø 32 und 40 möglich  
COMBI: in Ø 32 and 40 possible too  
COMBI: en Ø 32 et 40 possible également

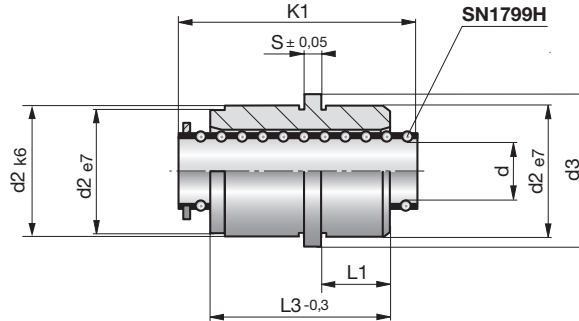
d	L	K1	L2	L3	d1	d2	d3	x	S max
12	80	30	14	25	17	24	29,5	2,2	15
	80	41	14	25	17	24	29,5	2,2	35
	100	30	14	25	17	24	29,5	2,2	15
	100	41	14	25	17	24	29,5	2,2	35
	100	51	14	25	17	24	29,5	2,2	55
	125	41	14	25	17	24	29,5	2,2	35
	125	51	14	25	17	24	29,5	2,2	55
	140	41	14	25	17	24	29,5	2,2	35
	140	51	14	25	17	24	29,5	2,2	55
	16	100	45	15	30	22	28	34,5	2,7
100		54	15	30	22	28	34,5	2,7	57
125		45	15	30	22	28	34,5	2,7	35
125		54	15	30	22	28	34,5	2,7	57
140		45	15	30	22	28	34,5	2,7	35
140		54	15	30	22	28	34,5	2,7	57
140		70	15	30	22	28	34,5	2,7	80
150		54	15	30	22	28	34,5	2,7	57
150		70	15	30	22	28	34,5	2,7	85
160		54	15	30	22	28	34,5	2,7	57
20	100	45	19,5	35	26	35	41,5	2,7	30
	100	54	19,5	35	26	35	41,5	2,7	50
	130	45	19,5	35	26	35	41,5	2,7	30
	130	54	19,5	35	26	35	41,5	2,7	50
	140	45	19,5	35	26	35	41,5	2,7	30
	140	54	19,5	35	26	35	41,5	2,7	50
	140	70	19,5	35	26	35	41,5	2,7	80
	150	54	19,5	35	26	35	41,5	2,7	50
	150	70	19,5	35	26	35	41,5	2,7	80
	160	54	19,5	35	26	35	41,5	2,7	50
160	70	19,5	35	26	35	41,5	2,7	80	
180	70	19,5	35	26	35	41,5	2,7	80	

1

### Kugelführungen

### Ball guide bushes

### Bagues de guidage aux billes



**SN1776SR-**

Mat.: ST  
700 HV



SN1776SR-d-K1



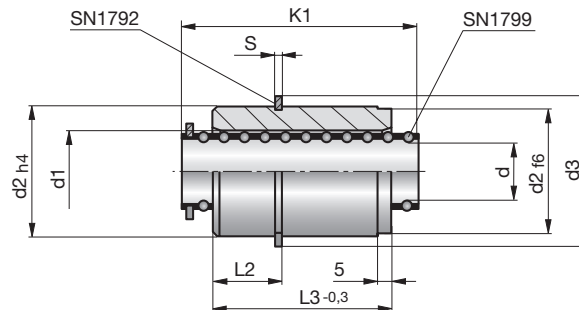
d	K1	L1	L3	d2	d3	S
12	40	6	24	22	26	6
12	56	6	24	22	26	6
18	45	11	34	30	35	6
18	56	11	34	30	35	6
30	56	21	54	46	52	6
30	75	21	54	46	52	6
30	95	21	54	46	52	6

## Wälzführungsbuchsen

## Antifriction slideway bushes

## Bagues lisses pour guidage à billes

1



**SN1777SR-**

Mat.: ST  
63±2HRC+CuZn40



SN1777SR-d-K1



d	K1	L3	L2	d1	d2	d3	S	SN1792-
12	30	25	14,0	17	24	29,5	1,2	24-1,2
	41	25	14,0	17	24	29,5	1,2	24-1,2
16	45	30	15,0	22	28	34,4	1,5	28-1,2
	54	30	15,0	22	28	34,4	1,5	28-1,2
20	70	45	15,0	22	28	34,4	1,5	28-1,2
	45	35	19,5	26	35	41,4	1,5	35-1,5
25	54	35	19,5	26	35	41,4	1,5	35-1,5
	70	50	19,5	26	35	41,4	1,5	35-1,5
32	45	35	23,0	31	40	47,5	1,75	40-1,75
	58	35	23,0	31	40	47,5	1,75	40-1,75
	70	45	23,0	31	40	47,5	1,75	40-1,75
	78	45	23,0	31	40	47,5	1,75	40-1,75
40	95	50	23,0	31	40	47,5	1,75	40-1,75
	68	55	25,0	40	50	58,4	2,0	50-2,0
	80	55	25,0	40	50	58,4	2,0	50-2,0
40	95	55	25,0	40	50	58,4	2,0	50-2,0
	63	55	25,0	48	60	68,6	2,0	60-2,0
	73	55	25,0	48	60	68,6	2,0	60-2,0
40	90	55	25,0	48	60	68,6	2,0	60-2,0
	112	75	32,0	48	60	68,6	2,0	60-2,0

1

### Kugelkäfige

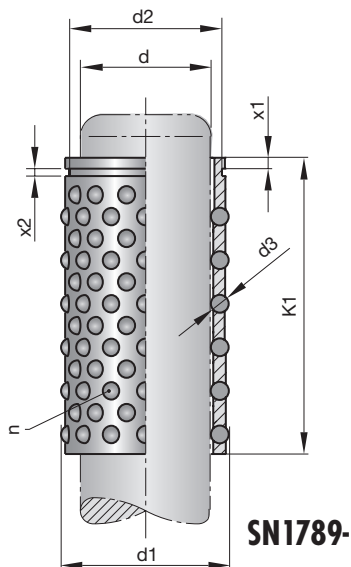
### Ball retainers

### Cages à billes

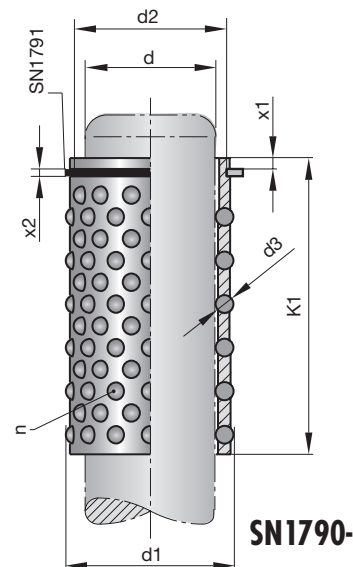
SN1789-



SN1790-



SN1789-

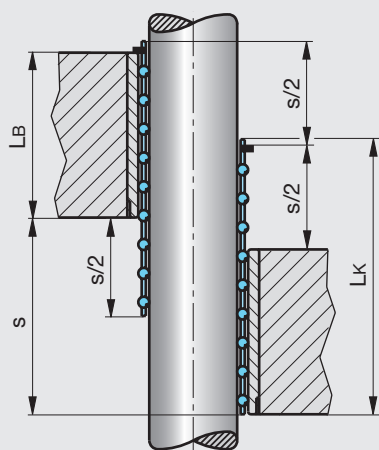


SN1790-

SN1789-  
SN1790-

Mat.: Aluminium

SN1789-d-K1  
SN1790-d-K1



$$LK = LB + 0,5 \times s$$

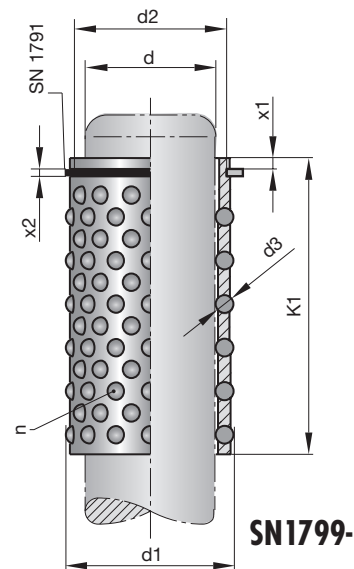
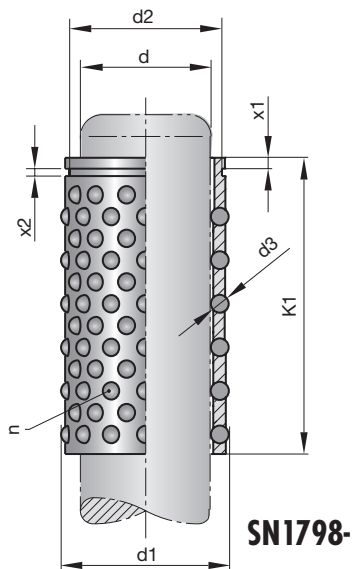
d	K1	d1	d2	d3	n	x1	x2
12	30	17	15	2,5	70	1,2	1,1
	41	17	15	2,5	100	1,2	1,1
16	32	22	20	3	72	1,5	1,3
	45	22	20	3	108	1,5	1,3
19/20	36	25/26	22,9/23,9	3	98	1,5	1,3
	45	25/26	22,9/23,9	3	126	1,5	1,3
	54	25/26	22,9/23,9	3	168	1,5	1,3
24/25	45	30/31	27,6/28,6	3	144	2,0	1,6
	58	30/31	27,6/28,6	3	192	2,0	1,6
	70	30/31	27,6/28,6	3	240	2,0	1,6
30/32	95	30/31	27,6/28,6	3	336	2,0	1,6
	57	38/40	35/36	4	162	2,5	1,85
	68	38/40	35/36	4	198	2,5	1,85
	80	38/40	35/36	4	234	2,5	1,85
	95	38/40	35/36	4	288	2,5	1,85

1

### Kugelkäfige

### Ball retainers

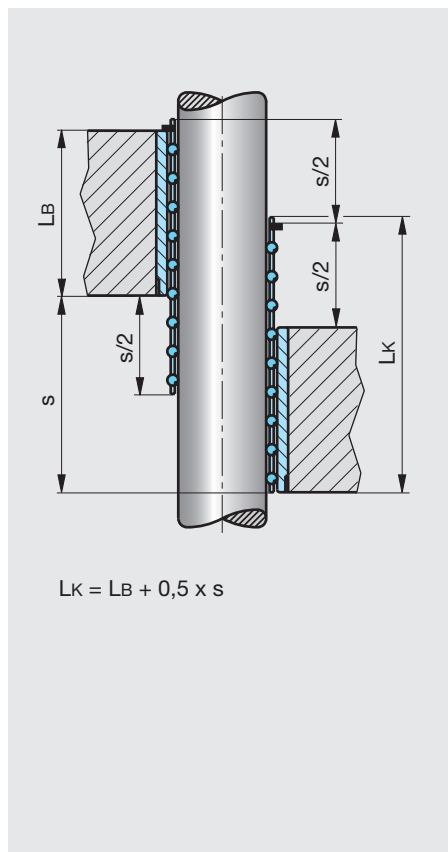
### Cages à billes



SN1798-  
SN1799-

Mat.: CuZn40

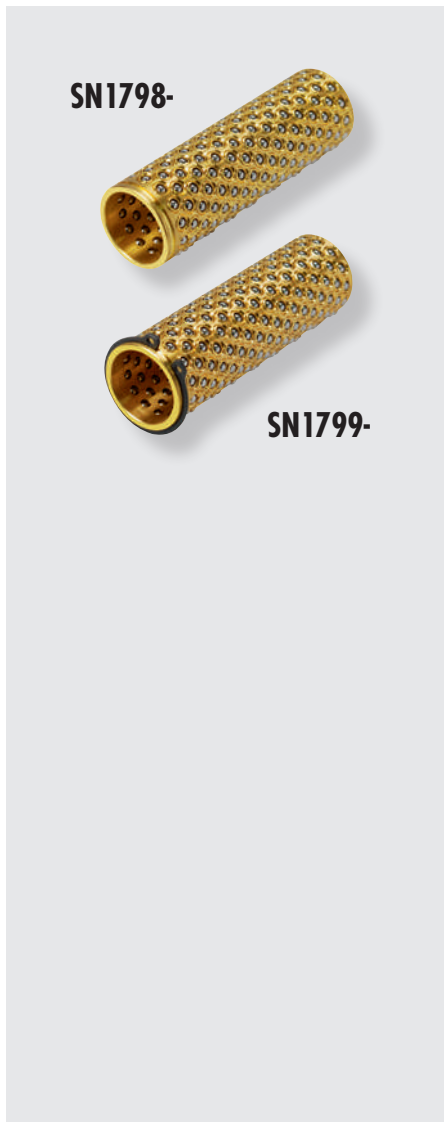
SN1798-d-K1  
SN1799-d-K1



d	K1	d1	d2	d3	n	x1	x2
10	30	15	13,6	2,5	70	1,2	1,1
	41	15	13,6	2,5	100	1,2	1,1
12	30	17	15	2,5	70	1,2	1,1
	41	17	15	2,5	100	1,2	1,1
15/16	51	17	15	2,5	130	1,2	1,1
	32	21/22	19/20	3	72	1,5	1,3
	45	21/22	19/20	3	108	1,5	1,3
	54	21/22	19/20	3	132	1,5	1,3
	58	21/22	19/20	3	144	1,5	1,3
19/20	70	21/22	19/20	3	180	1,5	1,3
	36	25/26	22,9/23,9	3	98	1,5	1,3
	45	25/26	22,9/23,9	3	126	1,5	1,3
	54	25/26	22,9/23,9	3	168	1,5	1,3
	70	25/26	22,9/23,9	3	210	1,5	1,3
24/25	82	25/26	22,9/23,9	3	252	1,5	1,3
	90	25/26	22,9/23,9	3	280	1,5	1,3
	26	30/31	26,9/27,9	3	112	2,0	1,6
	45	30/31	26,9/27,9	3	144	2,0	1,6
	58	30/31	26,9/27,9	3	192	2,0	1,6
	70	30/31	26,9/27,9	3	240	2,0	1,6
	78	30/31	26,9/27,9	3	272	2,0	1,6
	95	30/31	26,9/27,9	3	336	2,0	1,6
105	30/31	26,9/27,9	3	368	2,0	1,6	

### SN1798- / SN1799-

1



d	K1	d1	d2	d3	n	x1	x2
30/32	35	38/40	35/36	4	90	2,5	1,85
	45	38/40	35/36	4	126	2,5	1,85
	57	38/40	35/36	4	162	2,5	1,85
	68	38/40	35/36	4	198	2,5	1,85
	80	38/40	35/36	4	234	2,5	1,85
	95	38/40	35/36	4	288	2,5	1,85
	100	38/40	35/36	4	306	2,5	1,85
38/40	112	38/40	35/36	4	342	2,5	1,85
	45	46/48	42,5/44,5	4	168	2,5	1,85
	63	46/48	42,5/44,5	4	240	2,5	1,85
	73	46/48	42,5/44,5	4	288	2,5	1,85
	90	46/48	42,5/44,5	4	360	2,5	1,85
	112	46/48	42,5/44,5	4	456	2,5	1,85
48/50	128	46/48	42,5/44,5	4	528	2,5	1,85
	45	56/58	52/54	4	160	3,0	2,15
	65	56/58	52/54	4	256	3,0	2,15
	73	56/58	52/54	4	288	3,0	2,15
	85	56/58	52/54	4	368	3,0	2,15
	96	56/58	52/54	4	400	3,0	2,15
	110	56/58	52/54	4	464	3,0	2,15
60/63	126	56/58	52/54	4	544	3,0	2,15
	88	70/73	65/69	5	336	3,5	2,65
	104	70/73	65/69	5	408	3,5	2,65
	126	70/73	65/69	5	504	3,5	2,65
	148	70/73	65/69	5	600	3,5	2,65



**SN1799H-** Mat.: CuZn40

SN1799H-d-K1

d	K1	d1	d2	d3	n	x1	x2
12	40	16	14,5	2	132	1,4	1,1
	56	16	14,5	2	192	1,4	1,1
18	45	24	21,5	3	120	1,5	1,3
	56	24	21,5	3	144	1,5	1,3
	71	24	21,5	3	192	1,5	1,3
30	56	38	34,5	4	162	2,95	1,85
	75	38	34,5	4	234	2,95	1,85
	95	38	34,5	4	306	2,95	1,85

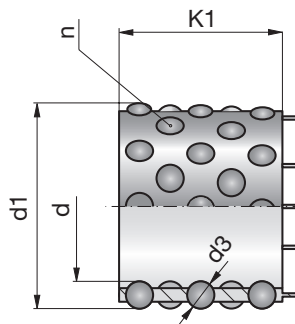
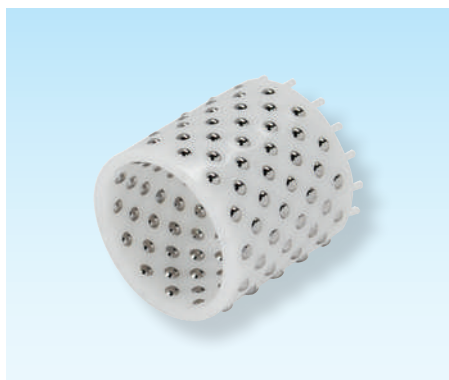
D 3002A 07.2018

1

### Kugelkäfige

### Ball retainers

### Cages à billes



SN1796-

Mat.: POM

SN1796-d-K1

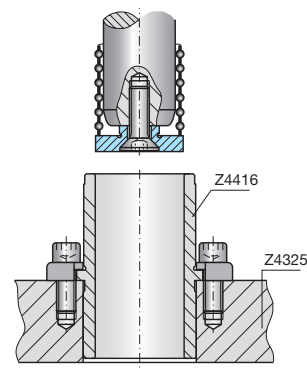
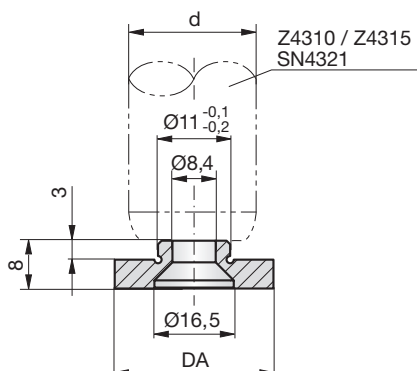
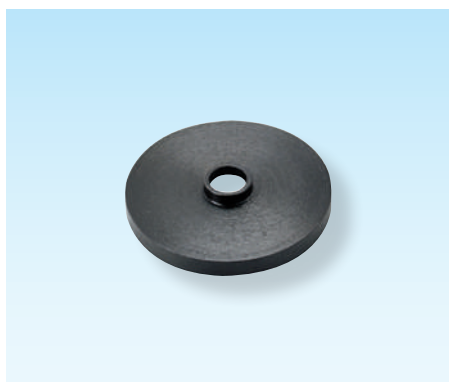


d	K1	d1	d3	n	d	K1	d1	d3	n
19	23	25	3	66	30	25	38	4	75
	30	25	3	88		30	38	4	90
20	23	26	3	66	32	25	40	4	75
	30	26	3	88		30	40	4	90
24	23	30	3	84	38	25	46	4	90
	30	30	3	112		30	46	4	108
25	23	31	3	84	40	25	48	4	90
	30	31	3	112		30	48	4	108

### Käfighalter

### Holders for ball retainers

### Rondelles de retenue



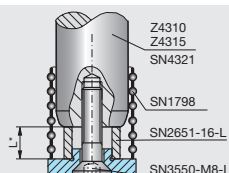
Z4327-

Mat.: ST

Z4327-d



d	DA	d	DA
19	24	38	45
20	25	40	47
24	29	48	55
25	30	50	57
30	37	60	68
32	39	63	71



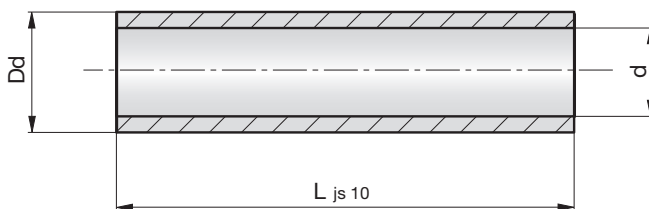
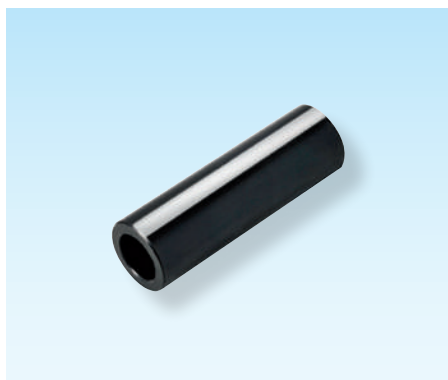
L\* =  
Bei Bedarf kürzen  
Shorten if necessary  
Raccourcir en cas  
de besoin

D 3002A 07.2018

## Distanzrohre

## Distance tubes

## Tubes entretoise



**SN2651-**

Mat.: ST  
58±2HRC

SN2651-Dd-L



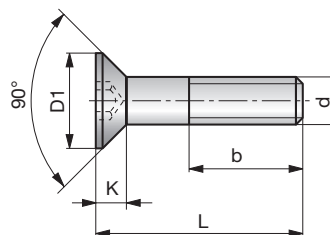
**AUSZUG**  
Komplette Abmessungen siehe Seite 2.83  
**EXTRACT**  
Complete dimensions see page 2.83  
**EXTRAIT**  
Dimensions complètes voir page 2.83

Dd	L	d
16	30	11
	40	11
	50	11
	63	11

## Senkkopfschrauben

## Countersunk head screws

## Vis à tête fraisée



**SN3550-**

DIN EN ISO 10642-8.8

SN3550-d-L



**AUSZUG**  
Komplette Abmessungen siehe Seite 2.113  
**EXTRACT**  
Complete dimensions see page 2.113  
**EXTRAIT**  
Dimensions complètes voir page 2.113

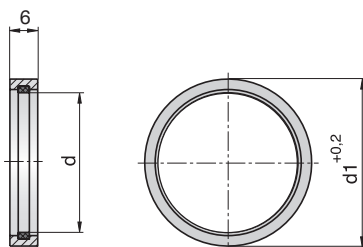
d	L	b	D1	K
M8	16	11	15,2	5,0
	20	15	15,2	5,0
	25	20	15,2	5,0
	30	25	15,2	5,0
	40	35	15,2	5,0
	50	28	15,2	5,0
	60	28	15,2	5,0
	70	28	15,2	5,0
	80	28	15,2	5,0

1

## Montagehilfe für Kugelkäfige



## Mounting assistance for ball retainers



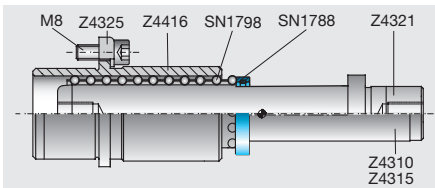
## Assistance de montage pour des cages à billes



**SN1788-**

Mat.: CuZn

**SN1788-d**



**d**

**d1**

19

23,9

20

25,0

24

28,9

25

29,9

30

36,1

32

38,1

**d**

**d1**

38

44,1

40

46,2

48

54,1

50

56,2

60

67,4

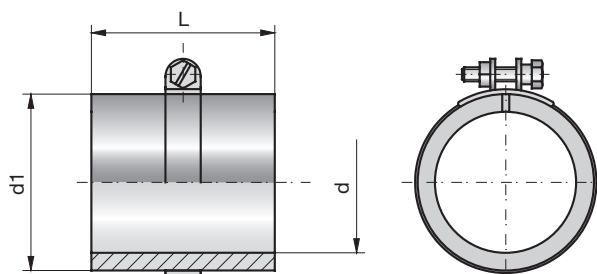
63

70,4

## Begrenzungsmuffen



## Limiting bushes

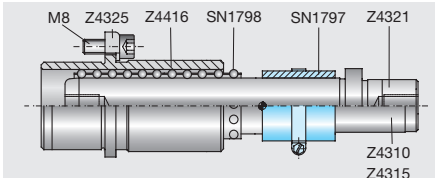


## Manchons limiteur

**SN1797-**

Mat.: PA

**SN1797-d-L**



**d**

**L**

**d1**

**≈ kg**

15/16

20

20

0,015

19/20

20

25

0,020

24/25

30

30

0,025

30/32

30

40

0,040

38/40

40

50

0,060

48/50

40

60

0,070

60/63

50

70

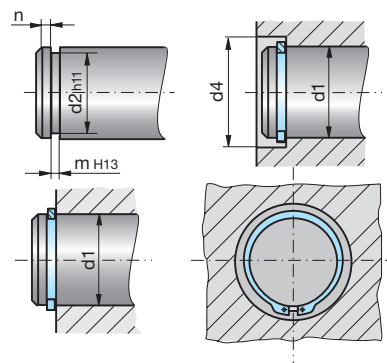
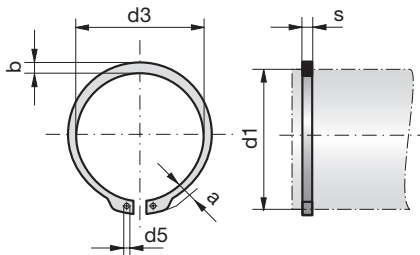
0,100

D 3002A 07.2018

### Sicherungsringe für Wellen

### External circlip

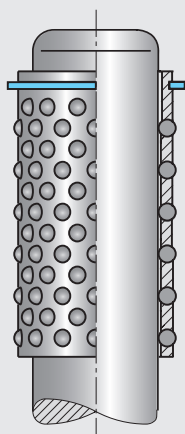
### Circlip pour arbre



SN1791-

DIN 471

SN1791-d1-s



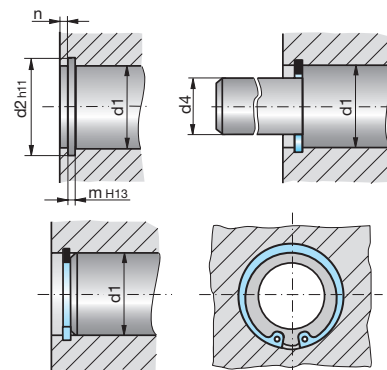
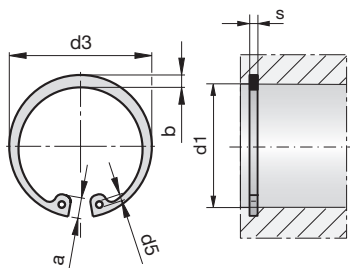
d1	s	a	b	d2	d3	d4	d5	≥ n	m	SN1798/SN1799 d
12	1,0	3,3	1,8	11,5	11,0	19,6	1,7	0,8	1,1	-
14	1,0	3,5	2,1	13,4	12,9	22,0	1,7	0,9	1,1	10
16	1,0	3,5	2,2	15,2	14,7	24,4	1,7	1,2	1,1	12
18	1,2	3,9	2,4	17,0	16,5	26,8	2,0	1,5	1,3	-
20	1,2	4,0	2,6	19,0	18,5	29,0	2,0	1,5	1,3	15
21	1,2	4,1	2,7	20,0	19,5	30,2	2,0	1,5	1,3	16
22	1,2	4,2	2,8	21,0	20,5	31,4	2,0	1,5	1,3	-
24	1,2	4,4	3,0	22,9	22,2	33,8	2,0	1,7	1,3	19
25	1,2	4,4	3,0	23,9	23,2	34,8	2,0	1,7	1,3	20
26	1,2	4,5	3,1	24,9	24,2	36,1	2,0	1,7	1,3	-
28	1,5	4,7	3,2	26,6	25,9	38,4	2,0	2,1	1,6	24
29	1,5	4,8	3,4	27,6	26,9	39,6	2,0	2,1	1,6	25
30	1,5	5,0	3,5	28,6	27,9	41,0	2,0	2,1	1,6	-
34	1,5	5,4	3,8	32,3	31,5	45,8	2,5	2,6	1,6	-
37	1,75	5,7	4,1	35,0	34,2	49,4	2,5	3,0	1,85	30
38	1,75	5,8	4,2	36,0	35,2	50,6	2,5	3,0	1,85	32
42	1,75	6,5	4,5	39,5	38,5	56,0	2,5	3,8	1,85	-
45	1,75	6,7	4,7	42,5	41,5	59,4	2,5	3,8	1,85	38
47	1,75	6,8	4,9	44,5	43,5	61,6	2,5	3,8	1,85	40
50	2,0	6,9	5,1	47,0	45,8	64,8	2,5	4,5	2,15	-
54	2,0	7,1	5,3	51,0	49,8	70,0	2,5	4,5	2,15	-
55	2,0	7,2	5,4	52,0	50,8	70,4	2,5	4,5	2,15	48
57	2,0	7,3	5,5	54,0	52,8	72,2	2,5	4,5	2,15	50
63	2,0	7,6	6,2	60,0	58,8	79,2	2,5	4,5	2,15	-
68	2,5	8,0	6,5	65,0	63,5	85,0	3,0	4,5	2,65	60
72	2,5	8,2	6,8	69,0	67,5	89,4	3,0	4,5	2,65	63
80	2,5	8,6	7,3	75,0	73,5	96,2	3,0	5,3	2,65	-

1

## Sicherungsringe für Bohrungen

## Internal circlip

## Circlip pour alésage



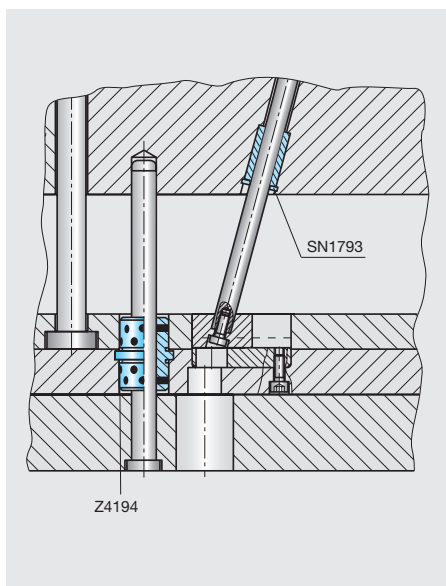
**SN1793-**

DIN 472

SN1793-d1-s



d1	s	d3	a	b	d5	d2	d4	m min.	n
14	1,00	15,1	3,7	1,8	1,7	14,6	6,0	1,10	0,9
17	1,00	18,3	3,9	2,1	1,7	17,8	8,4	1,10	1,2
22	1,00	23,5	4,2	2,5	2,0	23,0	12,6	1,10	1,5
25	1,20	26,9	4,5	2,7	2,0	26,2	15,0	1,30	1,8
26	1,20	27,9	4,7	2,8	2,0	27,2	15,6	1,30	1,8
28	1,20	30,1	4,8	2,9	2,0	30,0	17,4	1,30	2,1
32	1,20	34,4	5,4	3,2	2,5	33,7	20,2	1,30	2,6
33	1,20	35,5	5,4	3,3	2,5	35,4	21,2	1,30	2,6
35	1,50	37,8	5,4	3,4	2,5	37,0	23,2	1,60	3,0
38	1,50	40,8	5,5	3,7	2,5	40,7	26,0	1,60	3,0
40	1,75	43,5	5,8	3,9	2,5	42,5	27,4	1,85	3,8
44	1,75	47,5	6,0	4,2	2,5	47,4	31,0	1,85	3,8
45	1,75	48,5	6,2	4,3	2,5	47,5	31,6	1,85	3,8
50	2,00	54,2	6,5	4,6	2,5	54,0	36,0	2,15	4,5
60	2,00	64,2	7,3	5,4	2,5	63,0	44,4	2,15	4,5
72	2,50	76,5	7,8	6,4	3,0	75,0	55,4	2,65	4,5
75	2,50	79,5	7,8	6,6	3,0	78,0	58,4	2,65	4,5

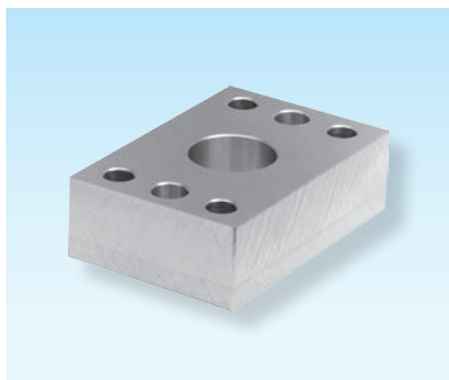


1

Säulenlager

Pillar bearings

Embases inférieures



Z4630-

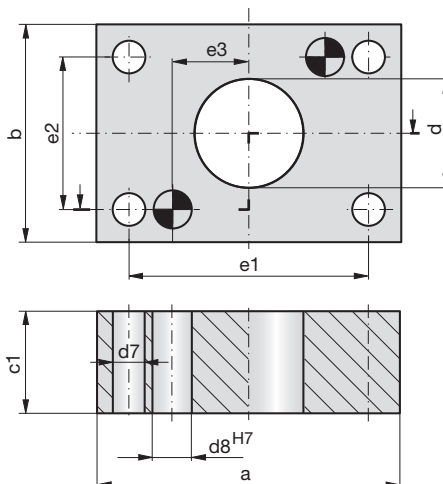
Mat.: (DIN 1725 T1)  
AL



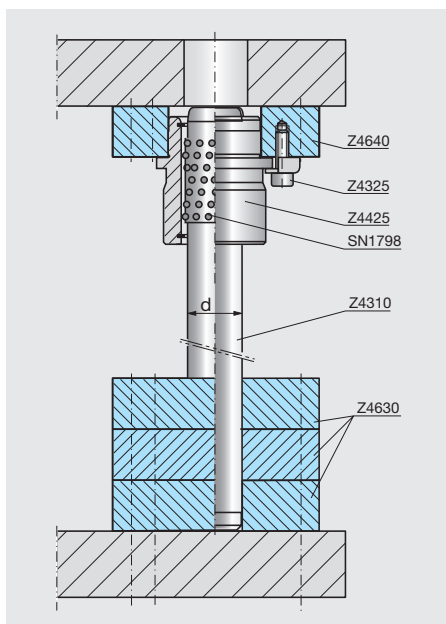
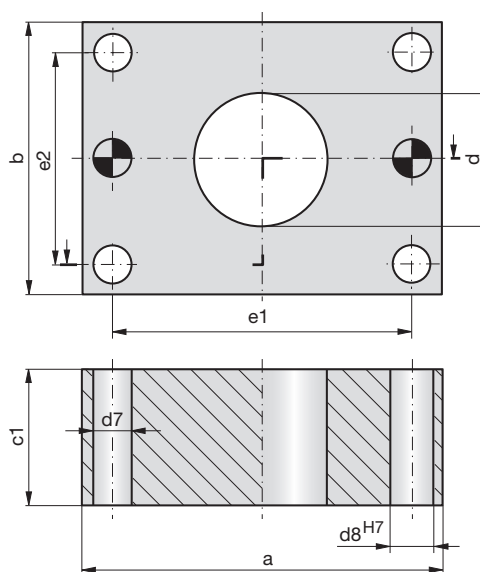
Z4630-d



Type A



Type B



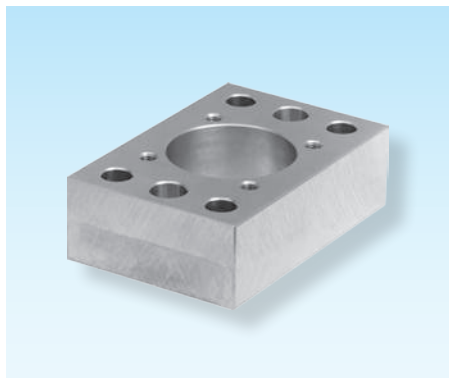
d	Type	a	b	c1	d7	d8	e1	e2	e3
24/25	A	95	64	37	9	12	75	44	22
30/32	A	110	75	37	11	12	86	51	26
38/40	B	130	88	47	13	16	100	54	-
48/50	B	150	100	57	13	16	116	66	-
60/63	B	170	115	67	13	16	134	79	-
80	B	200	140	77	17	16	160	100	-

## Führungslager

## Guide bearings

## Embases supérieures

1



**Z4640-**

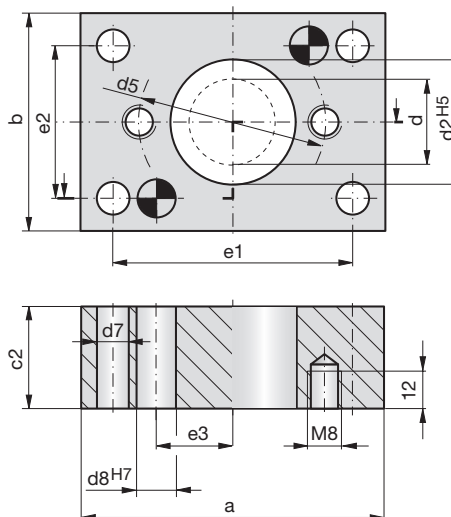
Mat.: (DIN 1725 T1)  
AL



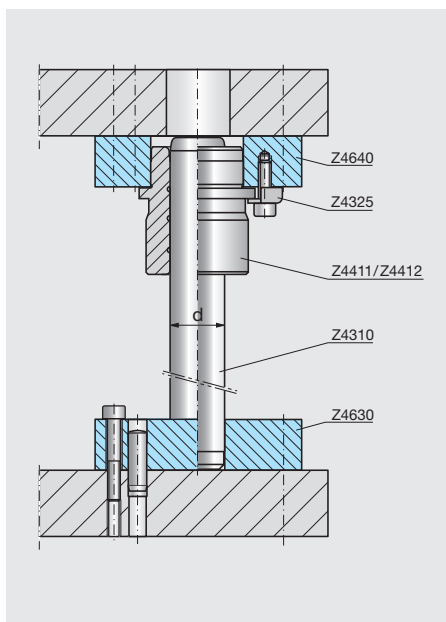
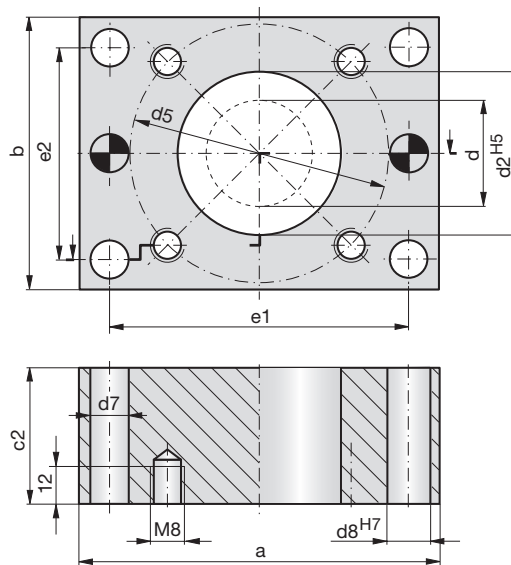
Z4640-d



**Type A**



**Type B**



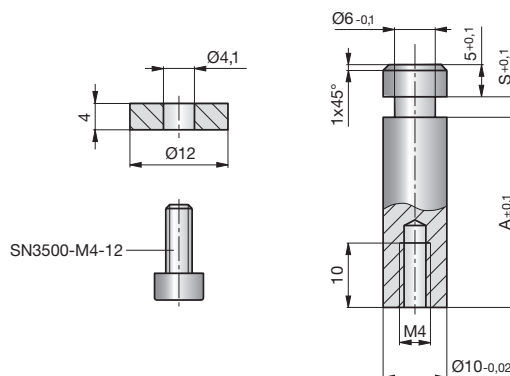
d	Type	a	b	c2	d2	d5	d7	d8	e1	e2	e3
24/25	A	95	64	37	40	57	9	12	75	44	22
30/32	A	110	75	37	48	65	11	12	86	51	26
38/40	B	130	88	37	58	75	13	16	100	54	-
48/50	B	150	100	47	70	89	13	16	116	66	-
60/63	B	170	115	57	85	104	13	16	134	79	-
80	B	200	140	57	105	127	17	16	160	100	-

1

## Streifenheber mit Scheibe

## Strip lifter with disc

## Relève-bande fixe



Z4902-

Mat.: ST  
58 HRC, EHT -0,8mm

Z4902-A-S

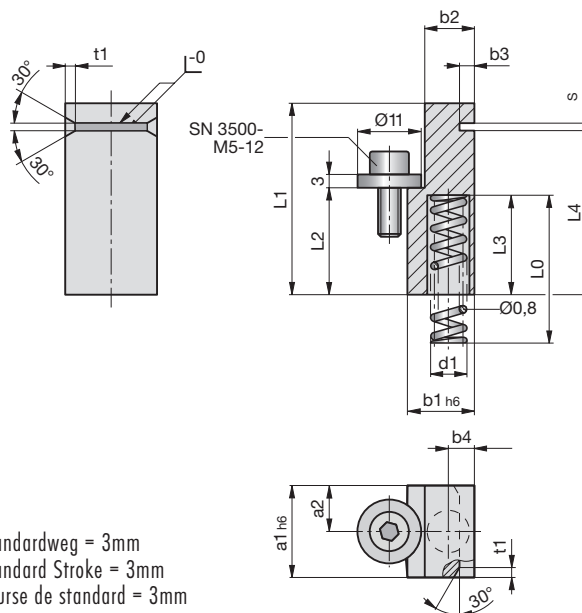
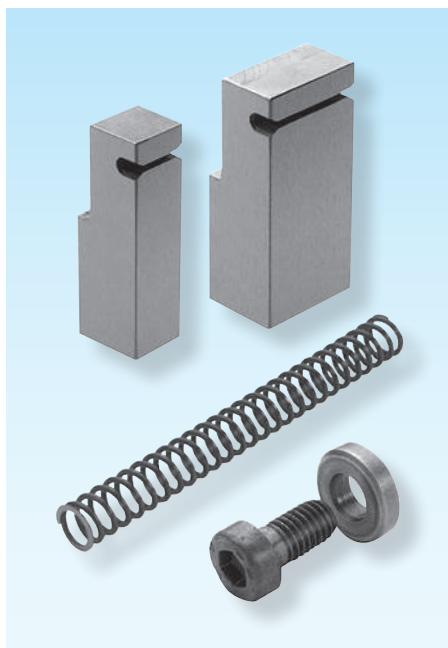


A	S	A	S
30	2	45	2
30	3	45	3
35	2	50	2
35	3	50	3
40	2		
40	3		

## Streifenheber

## Strip lifter

## Relève-bande mobile



Standardweg = 3mm  
Standard Stroke = 3mm  
Course de standard = 3mm

Z4920-

Mat.: ST  
60 HRC

Z4920-a1-b1-L1



a1	b1	L1	a2	b2	b3	b4	d1	L0	L2	L3	L4	t1	s
9	11	32	4,5	8,5	2,5	4,5	6,4	59	18	16,5	27,5	1,5	1,1
15	11	32	7,5	8,5	2,5	4,5	6,4	59	18	16,5	27,5	1,5	1,1

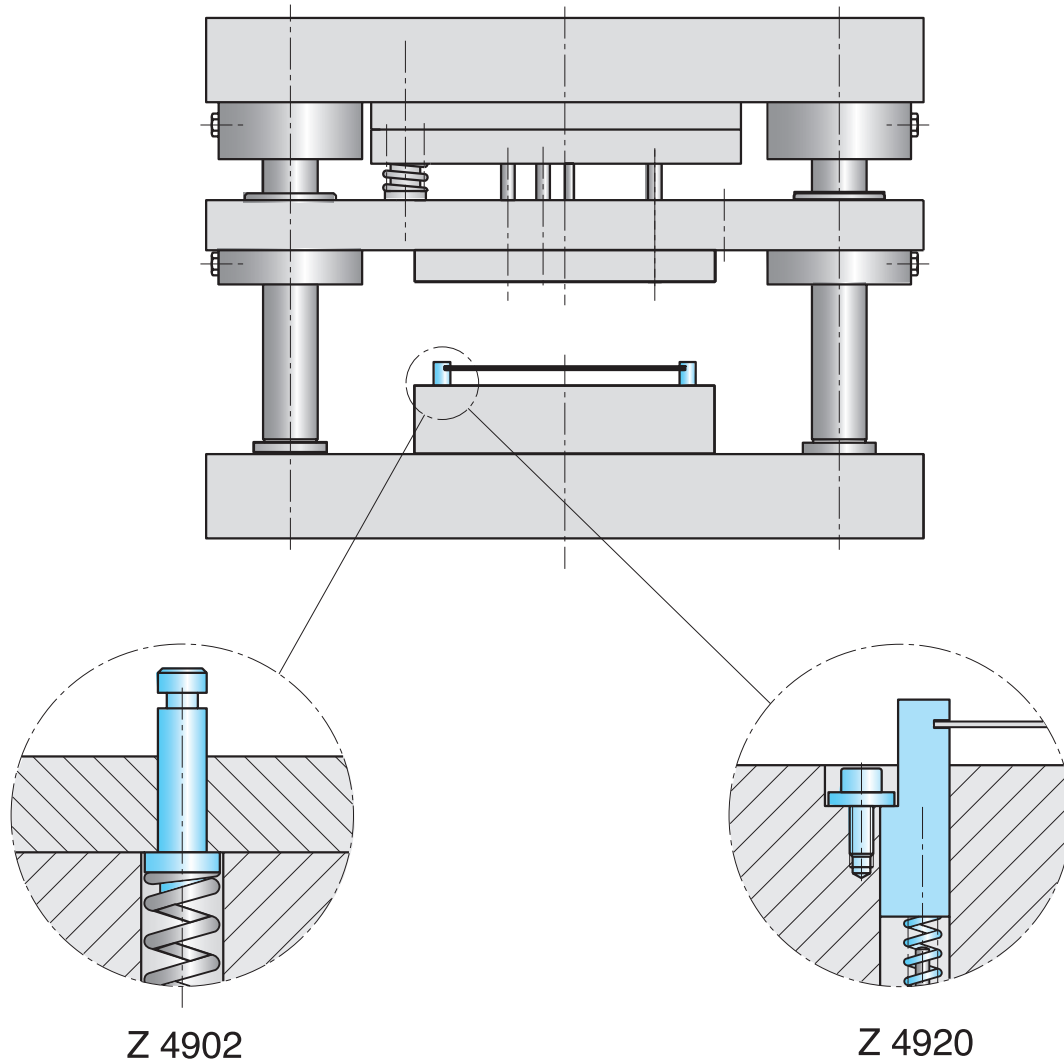
D 3002A 07.2018

Einbauvarianten

Installations variants

Variantes de montage

1



Z 4902

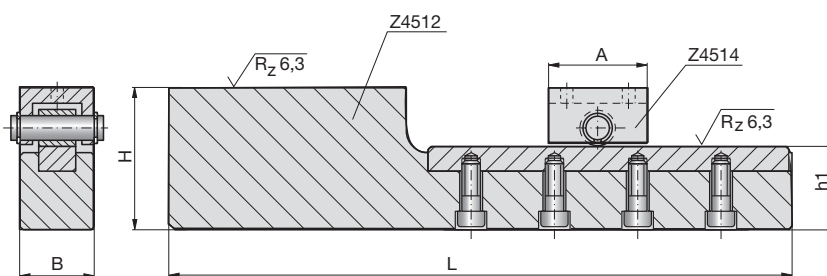
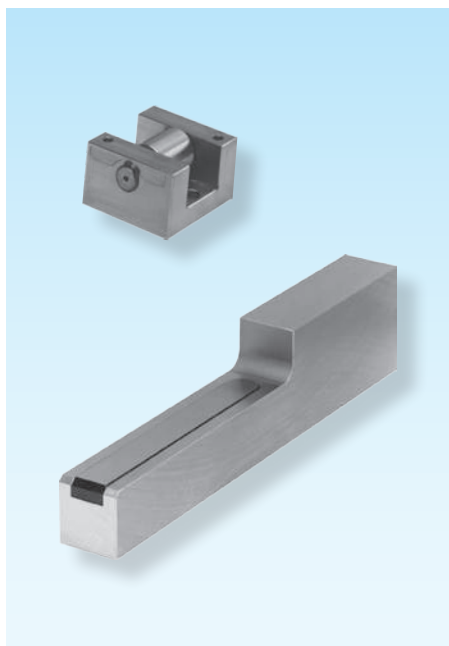
Z 4920

1

### Rollenführungen

### Roller guides

### Guidages à rouleaux



**Z4510-**

Mat.: 1.1730  
Mat.: 1.2436  
~58HRC

Type	L	H	B	A	h1
1	296	67	37	47	39
2	446	77	47	52	45
3	596	87	62	57	50

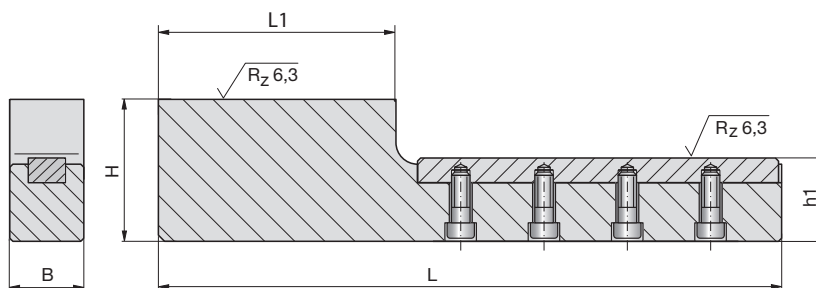
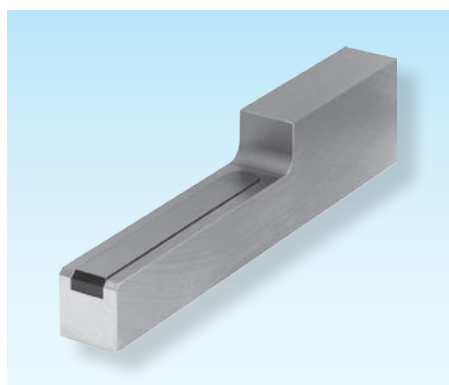
Z4510-Type



### Rollenführungselemente

### Roller-guide elements

### Guidages à rouleaux



**Z4512-**

Mat.: 1.1730  
Mat.: 1.2436  
~58HRC

Type	L	H	B	L1	h1
1	296	67	37	120	39
2	446	77	47	130	45
3	596	87	62	140	50

Z4512-Type

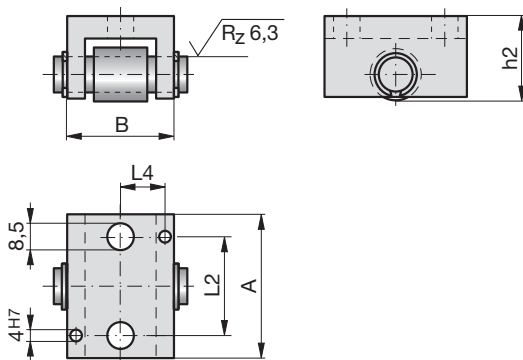
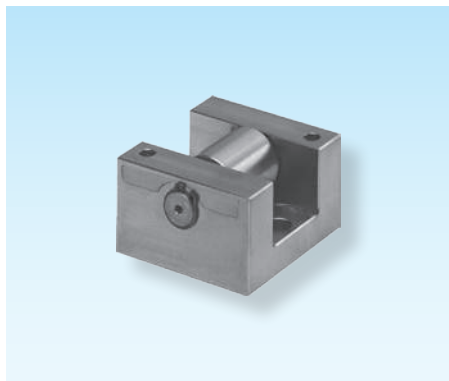


D 3002A 07.2018

### Rollenführungselemente

### Roller-guide elements

### Guidages à rouleaux

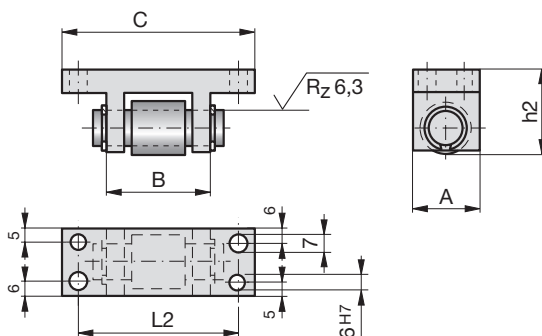
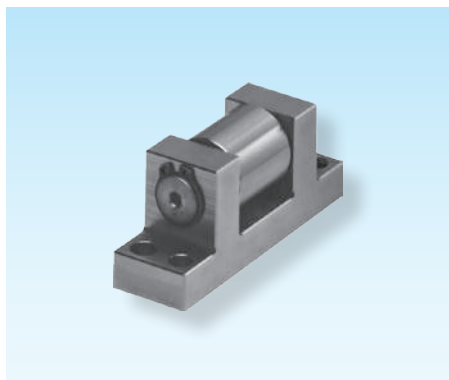


**Z4514-**

Mat.: 1.2312  
Mat.: 1.3505  
~60HRC

Type	B	A	L2	L4	h2
1	37	47	32	14	28
2	47	52	37	18	32
3	62	57	42	22	37

Z4514-Type

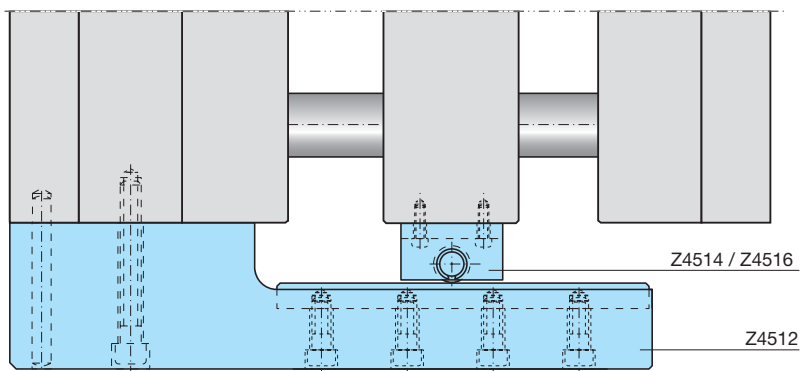


**Z4516-**

Mat.: 1.2312  
Mat.: 1.3505  
~60HRC

Type	B	A	C	L2	h2
1	37	22	64	53	28
2	47	22	74	63	32
3	62	22	89	78	37

Z4516-Type

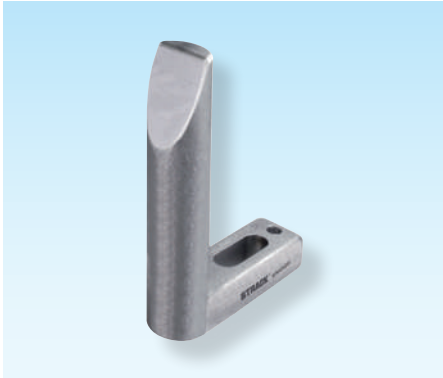


1

### Einweiser

### Guide

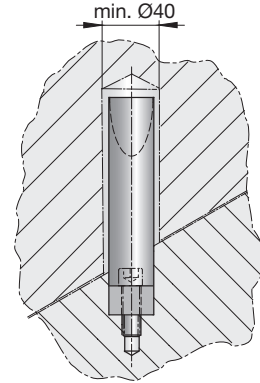
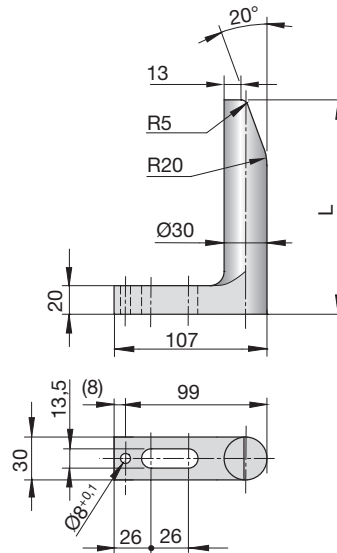
### Guidage



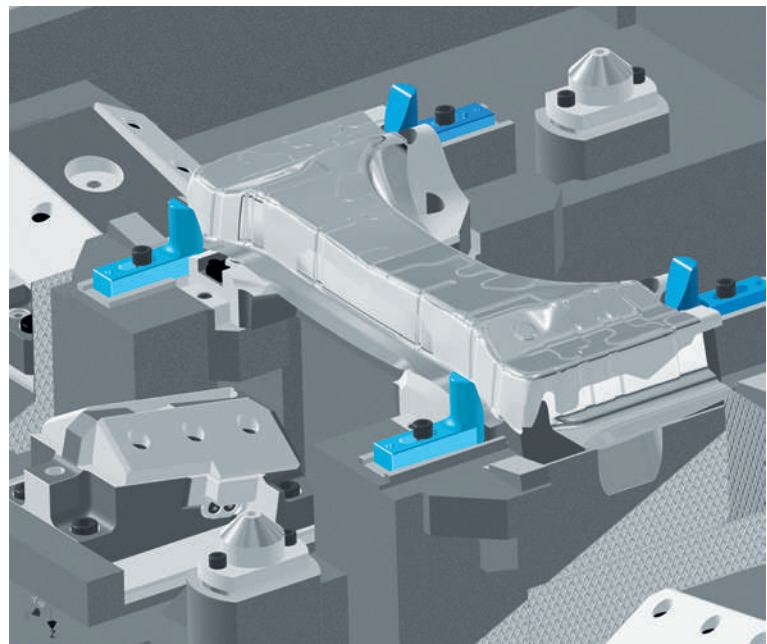
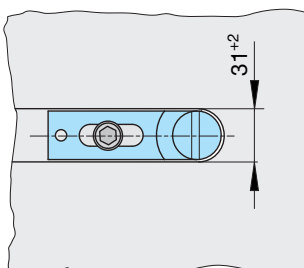
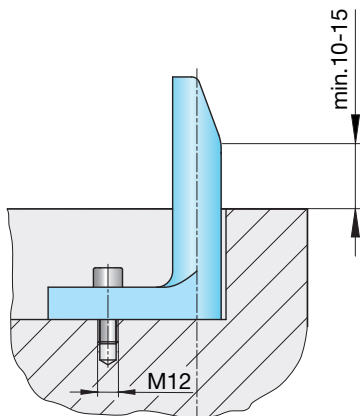
**SN4520-**

Mat.: 1.1141  
VDI - BAK

SN4520-Type



Type	L
065	65
090	90
120	120
150	150
180	180
250	250
300	300
350	350

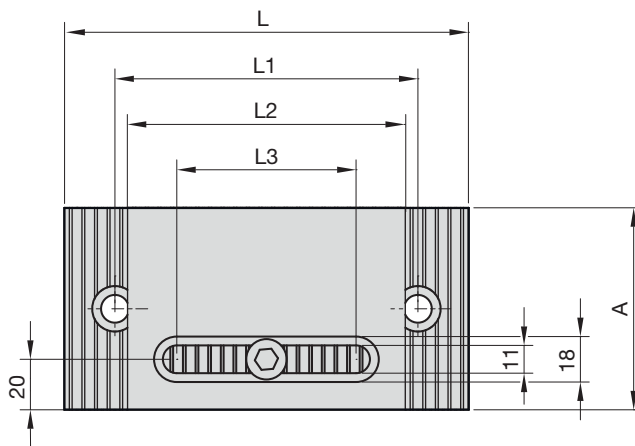


D 3002A 07.2018

**Distanzplatten gezahnt**  
VW-Norm 39D 976

**Spacer plates toothed**  
VW-norm 39D 976

**Plaques d'écartement dentelé**  
Norme de VW 39D 976



**SN4530-**

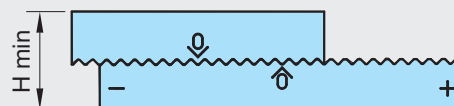
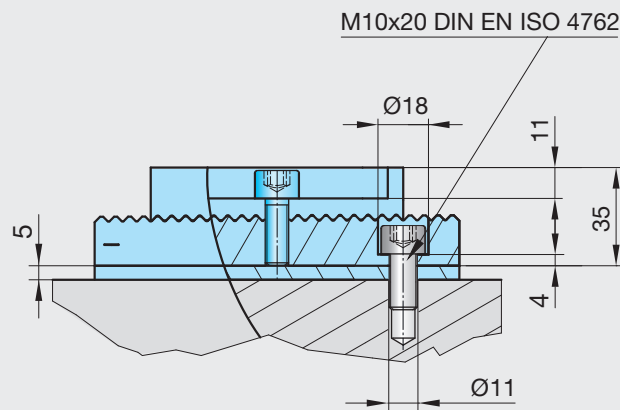
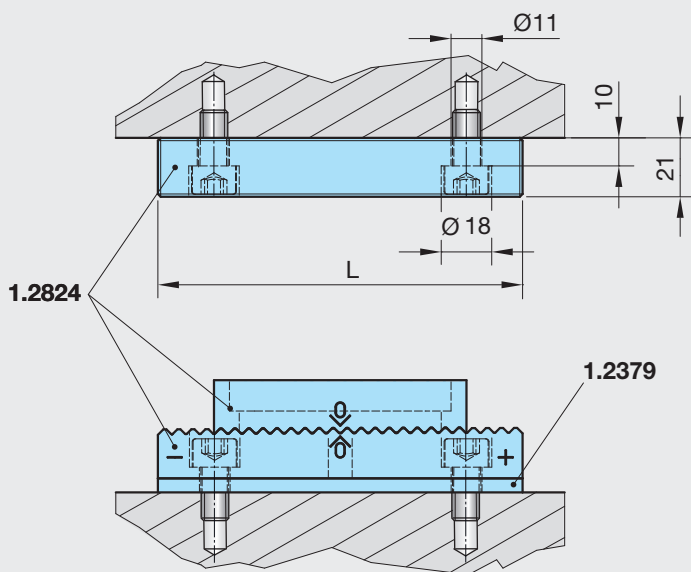
58-60HRC



SN4530-A-L



A	L	A1	L1	L2	L3	L4	L5	H min.	H max.
60	130	60	90	90	61	139	90	34,88	35,12
80	160	80	120	110	71	160	120	34,86	35,14



0,02 mm pro Zahn  
0,02 mm per tooth  
0,02 mm par dent

