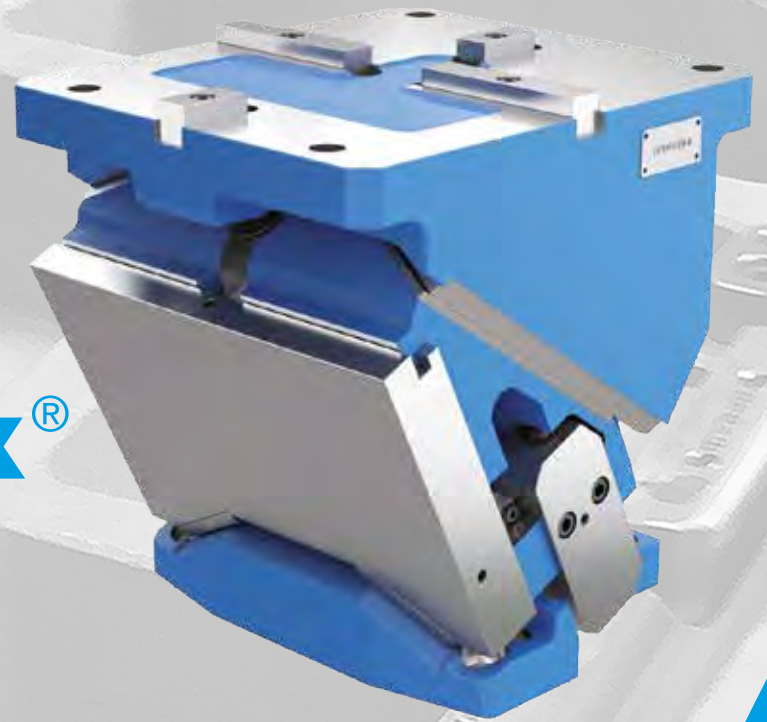


OBEN HÄNGENDE SCHIEBER

AERIAL CAM UNITS

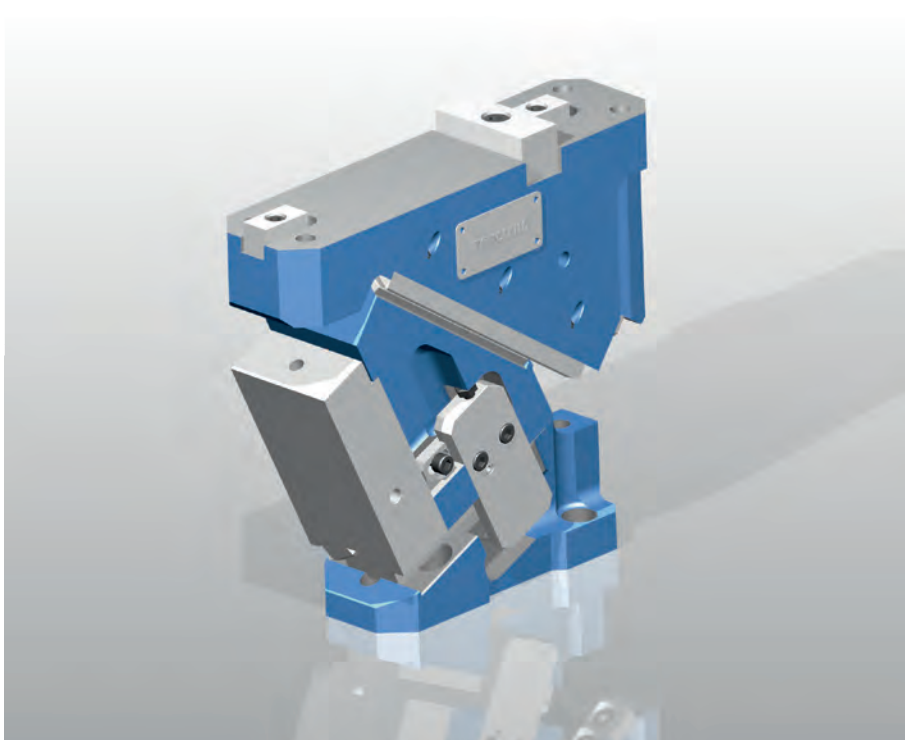


COULISSEAUX SUSPENDU



PowerMax®

STRACK®

NORMALIEN

Oben hängende Schieber	Aerial cam unit	Coulisseau suspendu
SN5650-PMO-0065		
 		
Mat.: EN-GJS-600-3 (GGG 60)		

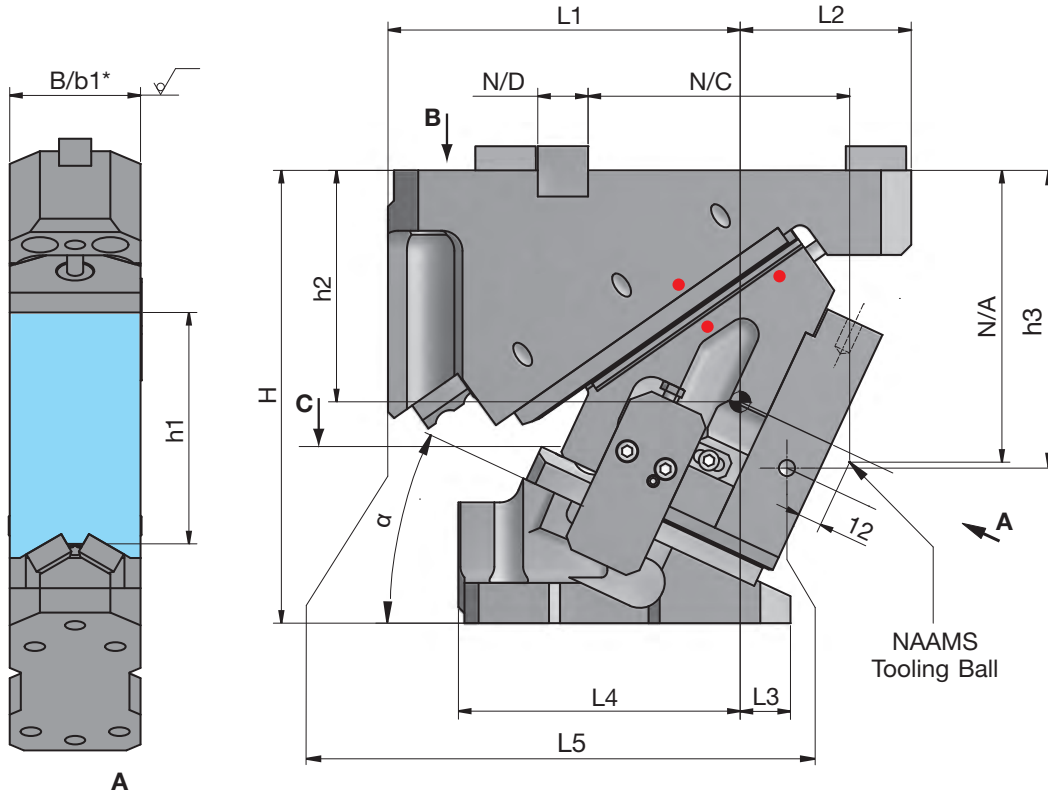
Arbeitsfläche:	Working Area:	Plan de travail:
65 mm x 115 mm	65 mm x 115 mm	65 mm x 115 mm
Schieberbreite max.:	Cam Unit Width max.:	Largeur du coulisseau max.:
65 mm	65 mm	65 mm
Einbauhöhe:	Installation height:	Hauteur de montage:
225 mm	225 mm	225 mm
Presskraft:	Press force:	Force de pressage:
100 kN	100 kN	100 kN

PMO-065	Angaben beruhen auf einer Einschraubtiefe von: / Information is based on screw-in depth of: / Les informations sont basées sur la profondeur de vissage de:	
Befestigung / Fixing / Fixation	2,5 x d bei niedrigen Gussqualitäten for low casting qualities pour qualités de fonte faibles	1,5 x d bei Gussqualitäten GG25 oder höher for casting qualities GG25 or higher pour qualités de fonte GG25 ou plus hautes
Schrauben / Screw / Vis Treiber / Driver / Propulseur Schieberführung / Slide retainer / Réception du coulisseau	Anzahl / Quantity / Nombre - d - l 4x - M10 - 40 4x - M10 - 50	Anzahl / Quantity / Nombre - d - l 4x - M10 - 30 4x - M10 - 40
Stifte / Dowel pins / Goupilles Treiber / Driver / Propulseur Schieberführung / Slide retainer / Réception du coulisseau	Anzahl / Quantity / Nombre - d - l 2x - Ø10 - 30	Anzahl / Quantity / Nombre - d - l 2x - Ø10 - 30
Passfedern / Fitting keys / Clavettes Schieberführung / Slide retainer / Réception du coulisseau längs / longitudinal / longitudinale quer / across / en travers	Anzahl / Quantity / Nombre - l x b x h 2x - 30 x 25 x 25 1x - 60 x 25 x 25	Anzahl / Quantity / Nombre - l x b x h 2x - 30 x 25 x 25 1x - 60 x 25 x 25

Oben hängender Normschieber
SN5650-PMO-0065

Aerial cam unit
SN5650-PMO-0065

Coulisseau suspendu
SN5650-PMO-0065



* Gusstoleranzgrad CT
(Breite B/b1) nach
DIN ISO 8062

Casting tolerance grade
CT (width B/b1) according
to DIN ISO 8062

Degré de tolérance de
coulée CT (largeur B/b1)
selon DIN ISO 8062

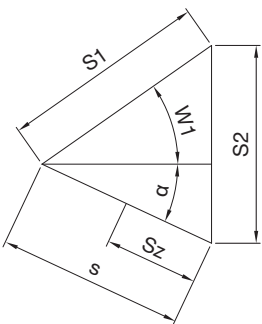
Positionskontrolle:
Control of position:
Contrôle de la position:



Pos. 1
Schieber zusammengefahren
Cam is moved together
Coulisseau est fermé



Pos. 2
Schieber ausgefahren
Cam is extended
Coulisseau est étendu



N/*= Maße NAAMS
N/*= Dimensions NAAMS
N/*= Dimensions NAAMS

(Z) = Maße nur für Zylinderstift Zentrierung
(Z) = Dimensions only for dowel pin alignment
(Z) = Dimensions seulement pour le centrage
de la goupille cylindrique

Presskraft [kN]	Press force [kN]	Force de pressage [kN]	Rückzugs- kraft [kN]	Retraction force [kN]	Force à retour [kN]
Basis	Medium	Premium	Basis	Medium / Premium Standard	
> 85	> 106	> 106	1	16	-

Oben hängender Normschieber

Aerial cam unit

Coulisseau suspendu

SN5650-PMO-0065



SN5650-PMO-0065-α-B/M/P-N/Z

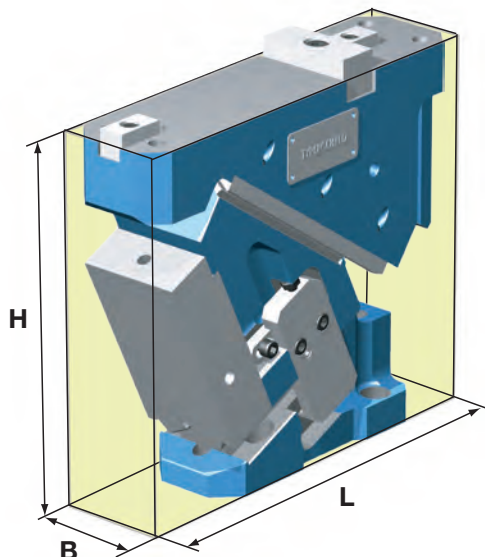
Mat.: EN-GJS-600-3 (GGG 60)



B = Basis
M = Medium
P = Premium

N = Nutenstein - Zentrierung
Sliding block - Alignment
Clavette - Centrage

Z = Zylinderstift - Zentrierung
Dowel pin - Alignment
Goupille cylindrique - Centrage



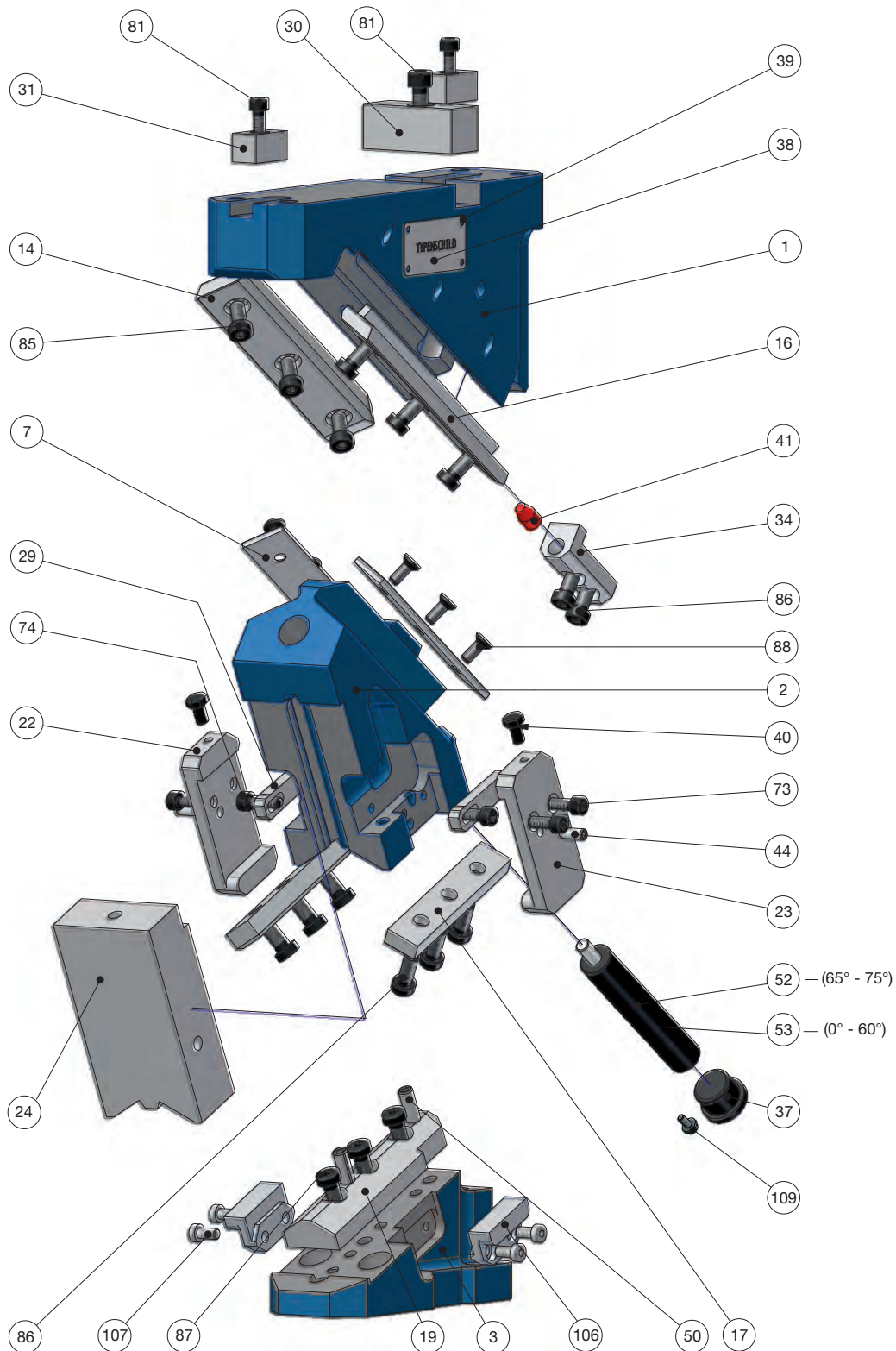
Einbauraum
Installation space
Espace de montage

α	0°	5°	10°	15°	20°	25°	30°	35°	40°	45°	50°	55°	60°	65°	70°	75°
L	245	245	255	255	260	260	260	260	265	265	265	265	270	270	275	275
B	65	65	65	65	65	65	65	65	65	65	65	65	65	65	65	65
H	225	225	225	225	225	225	225	225	225	225	225	225	225	225	225	225
W1	47°	45°	42°	40°	37°	35°	32°	30°	27°	25°	22°	20°	17°	15°	12°	10°
s	35,5	36,9	39,2	41,2	44,2	47	50,9	49,7	54,7	60,2	67,8	68,8	70,8	73,1	77,2	83,7
S1	52	52	52	52	52	52	52	47	47	47	47	42	37	32	27	22
S2	38	40	41,6	44,1	46,4	49,7	53	52	56,5	62,5	69,5	70,7	72,1	74,6	78,2	84,7
Sz	24	24	24	24	36,5	36,5	36,5	36,5	36,5	36,5	36,5	36,5	36,5	36,5	36,5	36,5
H	225	225	225	225	225	225	225	225	225	225	225	225	225	225	225	225
B	65	65	65	65	65	65	65	65	65	65	65	65	65	65	65	65
b1	65	65	65	65	65	65	65	65	65	65	65	65	65	65	65	65
h1	110	110	110	110	110	110	110	110	110	110	110	110	110	110	110	110
h2	110	110	115	115	115	115	120	120	125	125	130	130	135	135	140	140
h3	130,00	134,28	143,38	147,26	145,76	147,92	154,82	156,46	162,82	163,89	169,67	170,14	175,31	175,17	179,73	178,98
L1	165	165	170	170	175	175	175	175	170	170	165	165	165	165	150	150
L2	80	80	85	85	85	85	85	85	95	95	100	100	105	105	120	120
L3	70,0	70,0	55,0	55,0	25,0	25,0	5,0	5,0	-10,0	-10,0	-25,0	-27,5	-40,0	-43,0	-55,0	-56,9
L4	130	130	140	140	140	140	145	145	155	155	160	160	155	155	155	155
L5	215,00	213,07	215,77	213,12	201,05	198,27	195,31	192,20	183,96	180,61	172,18	168,69	165,18	161,67	143,18	139,74
N/A	120	125	130	135	140	145	150	155	160	165	170	175	180	180	180	180
N/C	155,5	149,5	145	140,5	134,5	130	125,5	119,5	115	110,5	106	101,5	98,5	98,5	130	130
N/D	25	25	25	25	25	25	25	25	25	25	25	25	25	25	25	25

Bauteile

Components

Éléments



Angaben zum **Lock-Out-System** ab Seite 269 / Further details about **Lock-Out-System** from page 269 /
 Détails supplémentaires dont **Système de verrouillage** à page 269

Stückliste		List of items	Liste des pièces
Nr. No. no.	Artikel Article L'article		Benennung Description Dénomination
1	Schieberaufnahme Fertigteil / Slide retainer, machined part / Réception du coulisseau, élément fabriqué		SN5650-PMO-SAF ...
2	Schieberkörper Fertigteil / Slidebody, machined part / Corps du coulisseau, élément fabriqué		SN5650-PMO-SKF ...
3	Treiber Fertigteil / Driver unit, machined part / Propulseur, élément fabriqué		SN5650-PMO-TF ...
7	Bepankung Schieberbett / Planking slidebed / Plaques de protection plateau du coulisseau		SN5650-PM-BS ...
14	Gleitplatte Schieberaufnahme links / Guideplate slide retainer left / Plaque de frottement réception du coulisseau à gauche		SN5650-PM-GSA1 ...
16	Gleitplatte Schieberaufnahme rechts / Guideplate slide retainer right / Plaque de frottement réception du coulisseau à droite		SN5650-PM-GSA2 ...
17	Gleitplatte Schieber-Treiber / Guideplate slider-driver / Plaque de frottement coulisseau-propulseur		SN5650-PM-GST ...
19	Gleitstück Treiber links / Guidepiece driver left / Pièce coulissante propulseur à gauche		SN5650-PMO-GTL ...
22	Zwangsrückzug links / Active return left / Retour actif à gauche		SN5650-PMO-ZWL ...
23	Zwangsrückzug rechts / Active return right / Retour actif à droite		SN5650-PMO-ZWR ...
24	Aufbauplatte / Mounting plate / Plaque de montage		SN5650-PMO-AP ...
29	Keil Zwangsrückzug / Key active return / Clavette retour actif		SN5650-PM-KEZ ...
30	Passfeder 1 / Fitting key 1 / Clavette 1		SN5650-PM-PS1 ...
31	Passfeder 2 / Fitting key 2 / Clavette 2		SN5650-PM-PS2 ...
34	Schieberanschlag / Slide stop / Butée du coulisseau		SN5650-PMO-SA ...
37	Verschlussstopfen / Plug / Bouchon d'étanchéité		SN5650-PM-VS ...
38	Typschild / Type plate / Anneau du type		SN5650-PMO-TYPS ...
39	Popniete / Rivet / Rivet		SN5650-PMO-PN ...
40	Sechskantschraube / Hexagonal screw / Vis hexagonale		SN5650-PMO-SKS ...
41	Dämpfungsstück / Absorbality piece / Pièce d'amortissement		SN 1817-10-15,5
42	Scheibe / Disc / Disque		SN5650-PMO-SB
44+50	Zylinderstift / Dowel pin / Goupille cylindrique		SN 1975 ...
52	Gasdruckfeder / Gas spring / Ressort à gaz		SN 2800-100-50-4
53	Gasdruckfeder / Gas spring / Ressort à gaz		SN 2800-100-63-4
73-81	Zylinderkopfschraube / Cylinder head cap screws / Vis 6 pans creux		SN 3500 ...
85-87	Zylinderkopfschraube / Cylinder head cap screws / Vis 6 pans creux		SN 3540 ...
106	Einsatz Zwangsrückzug Treiber / Application active return driver / Garniture de retour actif propulseur		SN5650-PMO-EZT ...
107	Zylinderkopfschraube / Cylinder head cap screws / Vis 6 pans creux		SN 3540-M6-10
109	Rippschraube /		

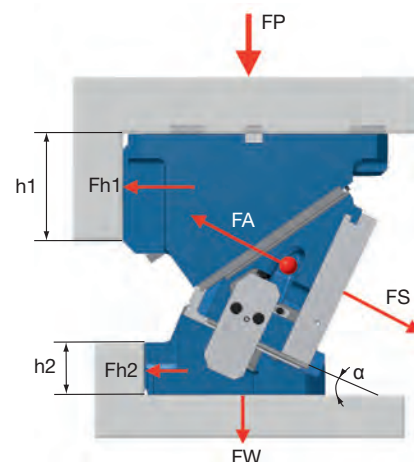
Kraftverteilung

Force Distribution

Distribution de force

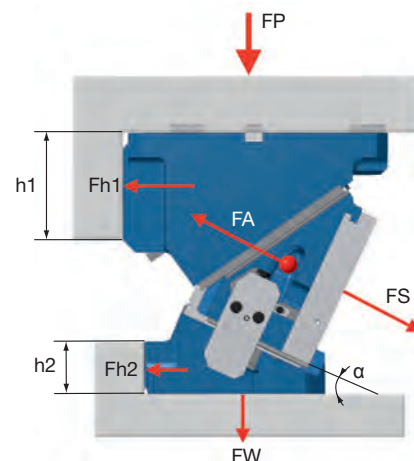
Basis

α	[kN]					[mm]		FA [kN]
	FS	FP	Fh1	FW	Fh2	h1	h2	
00°	85	80	85	80	0	145	25	1
05°	88	84	81	76	6	140	30	1
10°	91	87	77	71	13	135	35	1
15°	94	90	73	66	17	128	48	1
20°	97	93	69	60	22	120	60	1
25°	104	100	68	56	26	110	65	1
30°	111	107	66	52	30	100	70	1
35°	114	110	61	45	31	95	75	1
40°	116	113	57	38	32	90	80	1
45°	118	115	52	32	31	85	80	2
50°	120	118	47	26	31	79	79	2
55°	121	119	41	20	28	60	90	2
60°	122	120	36	15	25	40	100	3
65°	123	121	32	10	21	63	100	1
70°	125	123	26	6	16	54	105	1
75°	127	126	21	3	12	45	110	1



Medium / Premium

α	[kN]					[mm]		FA [kN]
	FS	FP	Fh1	FW	Fh2	h1	h2	
00°	106	100	106	100	0	145	25	16
05°	111	105	102	95	8	140	30	17
10°	115	110	97	90	16	135	35	17
15°	119	113	92	83	22	128	48	17
20°	122	117	87	75	27	120	60	16
25°	131	126	85	70	32	110	65	17
30°	139	134	83	65	37	100	70	17
35°	143	138	77	57	39	95	75	19
40°	146	142	71	48	40	90	80	21
45°	148	144	65	40	39	85	80	21
50°	150	147	58	32	38	79	79	21
55°	152	149	52	25	35	60	90	21
60°	153	151	45	18	31	40	100	21
65°	162	159	42	12	27	63	100	22
70°	164	162	35	8	21	54	105	22
75°	166	164	28	4	15	45	110	22



α Schieberwinkel Cam Angle Angle du Coulisseau	FP P-Press P-Press P-Press	FW W-Werkzeug W-Tool W-Outillage	FS S-Schieberkraft S-Cam Force S-Force du Coulisseau	FA A-Abstreifkraft A-Retractility A-Force démouler	Fh1 h1-Abschulterung oben h1-Shouldering above h1-Épauler en haut	Fh2 h2-Abschulterung unten h2-Shouldering below h2-Épauler en bas
--	--	--	--	--	---	---

Schieberkräfte

Cam Force

Force du coulisseau

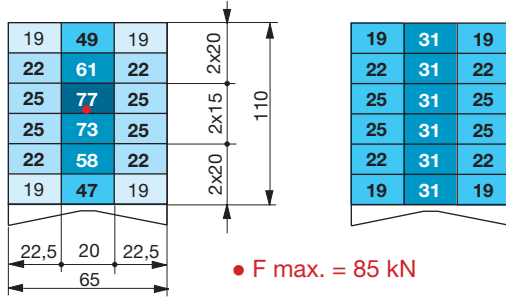
Abschulterung
Shouldering
Épauler

Passfeder
Fitting Key
Clavette

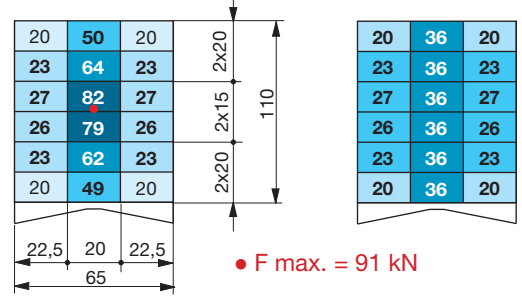
Abschulterung
Shouldering
Épauler

Passfeder
Fitting Key
Clavette

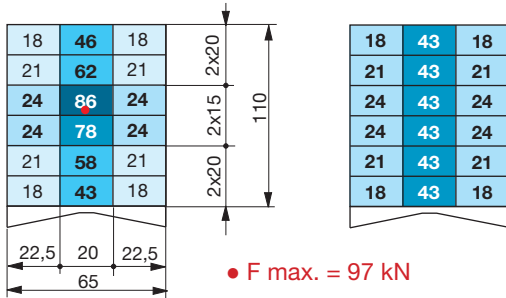
SN5650-PMO-0065-0°-B-N/Z



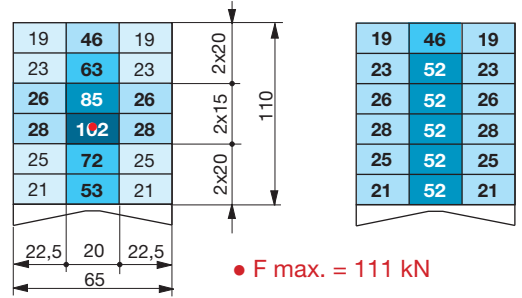
SN5650-PMO-0065-10°-B-N/Z



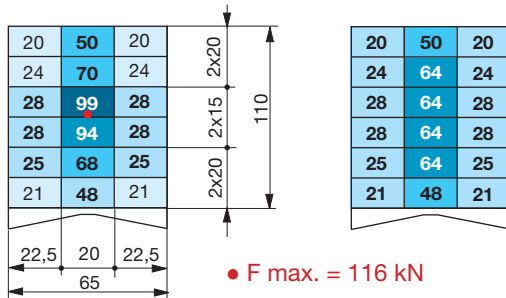
SN5650-PMO-0065-20°-B-N/Z



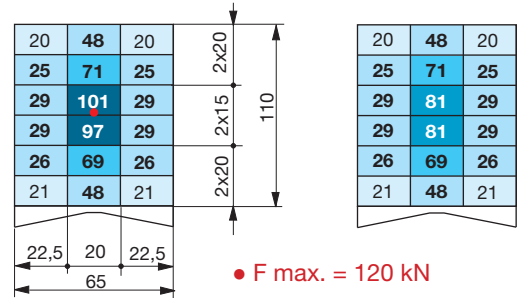
SN5650-PMO-0065-30°-B-N/Z



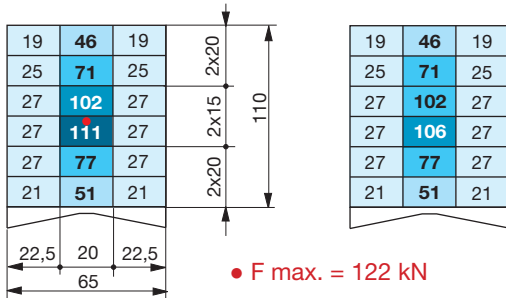
SN5650-PMO-0065-40°-B-N/Z



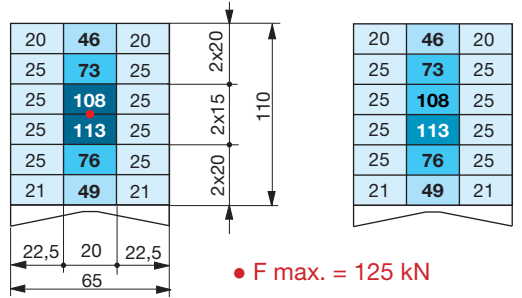
SN5650-PMO-0065-50°-B-N/Z



SN5650-PMO-0065-60°-B-N/Z



SN5650-PMO-0065-70°-B-N/Z



Schieberkräfte

Cam Force

Force du coulisseau

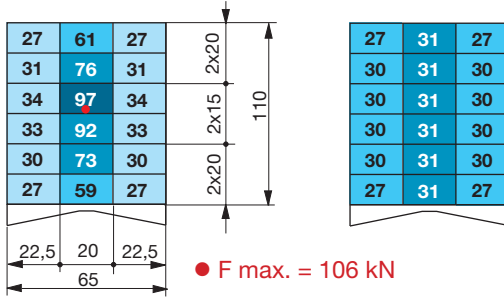
Abschulterung
Shouldering
Épauler

Passfeder
Fitting Key
Clavette

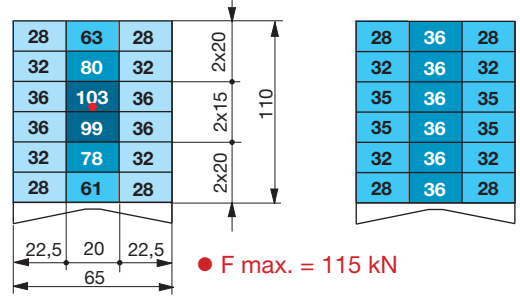
Abschulterung
Shouldering
Épauler

Passfeder
Fitting Key
Clavette

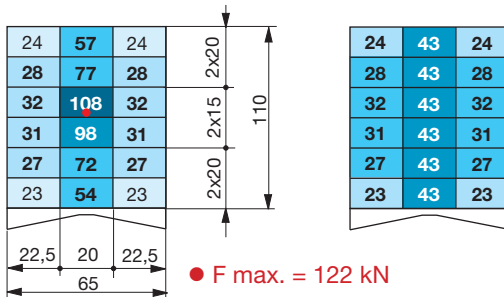
SN5650-PMO-0065-0°-M/P-N/Z



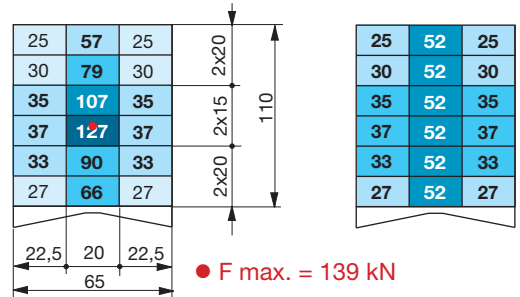
SN5650-PMO-0065-10°-M/P-N/Z



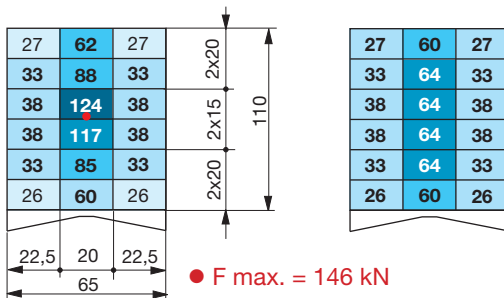
SN5650-PMO-0065-20°-M/P-N/Z



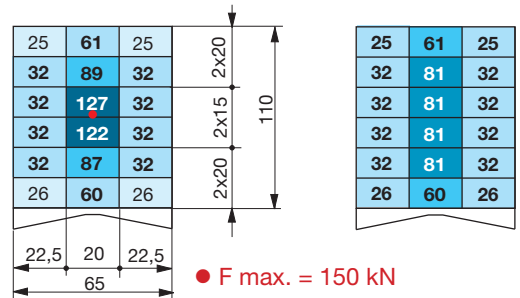
SN5650-PMO-0065-30°-M/P-N/Z



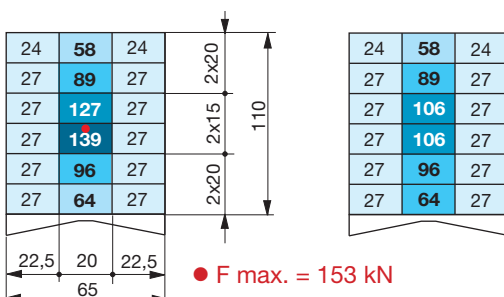
SN5650-PMO-0065-40°-M/P-N/Z



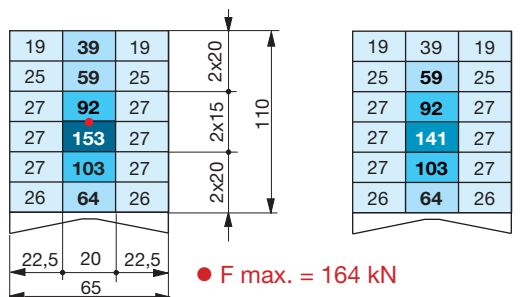
SN5650-PMO-0065-50°-M/P-N/Z

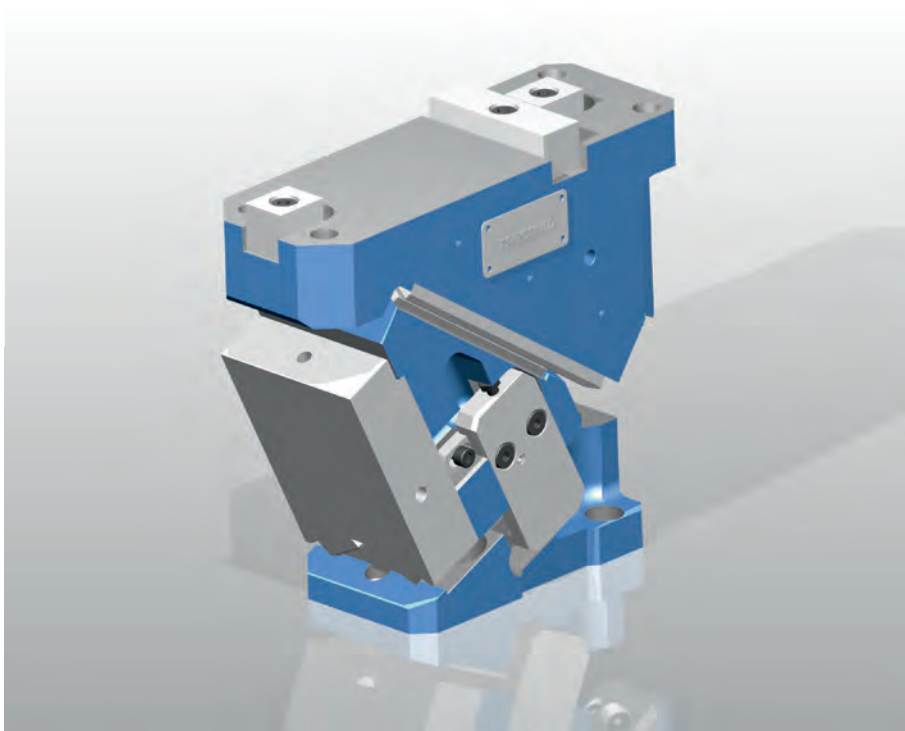



SN5650-PMO-0065-60°-M/P-N/Z



SN5650-PMO-0065-70°-M/P-N/Z



Oben hängende Schieber	Aerial cam unit	Coulisseau suspendu
SN5650-PMO-0090		
		
Mat.: EN-GJS-600-3 (GGG 60)		

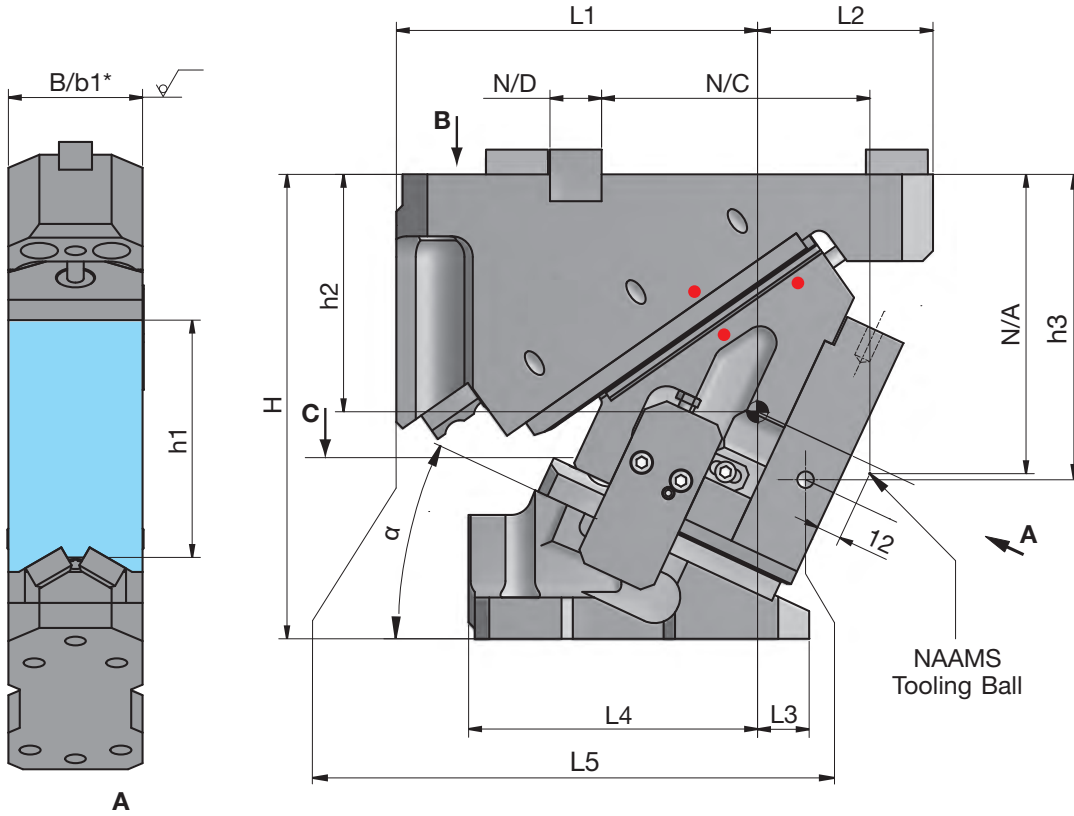
Arbeitsfläche:	Working Area:	Plan de travail:
90 mm x 115 mm	90 mm x 115 mm	90 mm x 115 mm
Schieberbreite max.:	Cam Unit Width max.:	Largeur du coulisseau max.:
90 mm	90 mm	90 mm
Einbauhöhe:	Installation height:	Hauteur de montage:
225 mm	225 mm	225 mm
Presskraft:	Press force :	Force de pressage:
200 kN	200 kN	200 kN

PMO-090	Angaben beruhen auf einer Einschraubtiefe von: / Information is based on screw-in depth of: / Les informations sont basées sur la profondeur de vissage de:	
Befestigung / Fixing / Fixation	2,5 x d bei niedrigen Gussqualitäten for low casting qualities pour qualités de fonte faibles	1,5 x d bei Gussqualitäten GG25 oder höher for casting qualities GG25 or higher pour qualités de fonte GG25 ou plus hautes
Schrauben / Screw / Vis Treiber / Driver / Propulseur Schieberführung / Slide retainer / Réception du coulisseau	Anzahl / Quantity / Nombre - d - l 4x - M12 - 45 4x - M12 - 55	Anzahl / Quantity / Nombre - d - l 4x - M12 - 35 4x - M12 - 45
Stifte / Dowel pins / Goupilles Treiber / Driver / Propulseur Schieberführung / Slide retainer / Réception du coulisseau	Anzahl / Quantity / Nombre - d - l 2x - Ø12 - 40	Anzahl / Quantity / Nombre - d - l 2x - Ø12 - 40
Passfedern / Fitting keys / Clavettes Schieberführung / Slide retainer / Réception du coulisseau längs / longitudinal / longitudinale quer / across / en travers	Anzahl / Quantity / Nombre - l x b x h 2x - 30 x 25 x 25 1x - 80 x 25 x 25	Anzahl / Quantity / Nombre - l x b x h 2x - 30 x 25 x 25 1x - 80 x 25 x 25

Oben hängender Normschieber
SN5650-PMO-0090

Aerial cam unit
SN5650-PMO-0090

Coulisseau suspendu
SN5650-PMO-0090

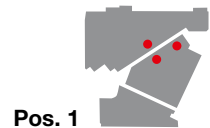


* Gusstoleranzgrad CT
(Breite B/b1) nach
DIN ISO 8062

Casting tolerance grade
CT (width B/b1) according
to DIN ISO 8062

Degré de tolérance de
coulée CT (largeur B/b1)
selon DIN ISO 8062

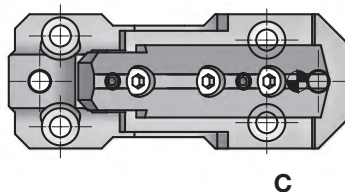
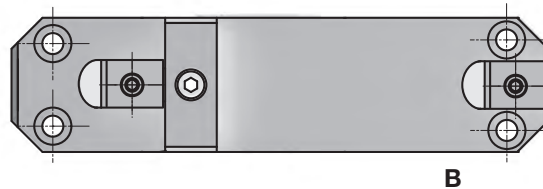
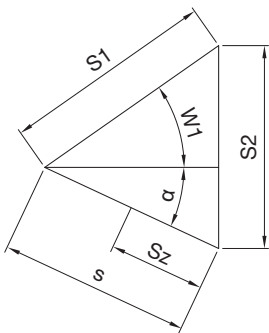
Positionskontrolle:
Control of position:
Contrôle de la position:



Pos. 1
Schieber zusammengefahren
Cam is moved together
Coulisseau est fermé



Pos. 2
Schieber ausgefahren
Cam is extended
Coulisseau est étendu



N/*= Maße NAAMS
N/*= Dimensions NAAMS
N/*= Dimensions NAAMS

(Z) = Maße nur für Zylinderstift Zentrierung
(Z) = Dimensions only for dowel pin alignment
(Z) = Dimensions seulement pour le centrage de la goupille cylindrique

Presskraft [kN]	Press force [kN]	Force de pressage [kN]	Rückzugskraft [kN]	Retraction force [kN]	Force à retour [kN]
Basis	Medium	Premium	Basis	Medium / Premium Standard	
> 145	> 190	> 190	1	22	-

Oben hängender Normschieber

Aerial cam unit

Coulisseau suspendu

SN5650-PMO-0090



SN5650-PMO-0090-α-B/M/P-N/Z

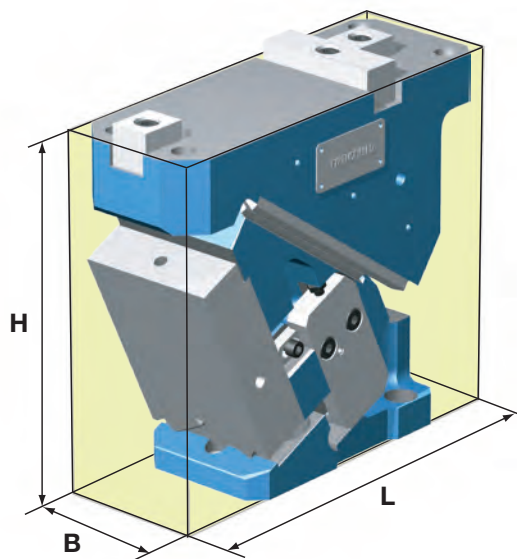
Mat.: EN-GJS-600-3 (GGG 60)



B = Basis
M = Medium
P = Premium

N = Nutenstein - Zentrierung
Sliding block - Alignment
Clavette - Centrage

Z = Zylinderstift - Zentrierung
Dowel pin - Alignment
Goupille cylindrique - Centrage



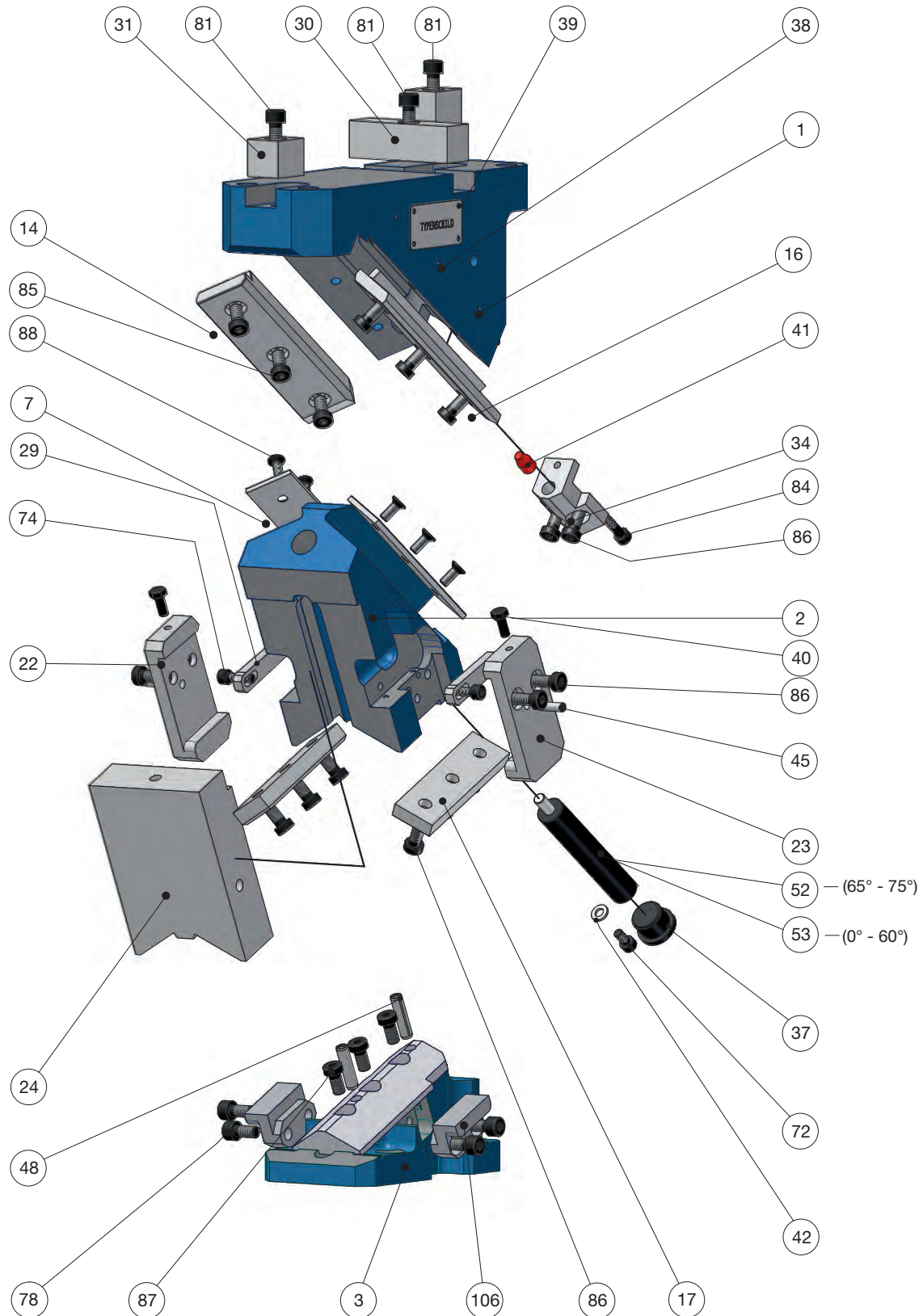
Einbauraum
Installation space
Espace de montage

α	0°	5°	10°	15°	20°	25°	30°	35°	40°	45°	50°	55°	60°	65°	70°	75°
L	255	255	260	260	260	260	265	265	265	265	270	270	275	275	275	275
B	90	90	90	90	90	90	90	90	90	90	90	90	90	90	90	90
H	225	225	225	225	225	225	225	225	225	225	225	225	225	225	225	225
W1	47°	45°	42°	40°	37°	35°	32°	30°	27°	25°	22°	20°	17°	15°	12°	10°
s	35,5	36,9	39,2	41,2	44,2	47	50,9	49,7	54,7	60,2	67,8	68,8	70,8	73,1	77,2	83,7
S1	52	52	52	52	52	52	52	47	47	47	47	42	37	32	27	22
S2	38	40	41,6	44,1	46,4	49,7	53	52	56,5	62,5	69,5	70,7	72,1	74,6	78,2	84,7
H	225	225	225	225	225	225	225	225	225	225	225	225	225	225	225	225
Sz	24,5	24,5	24,5	24,5	24,5	24,5	24,5	24,5	24,5	24,5	24,5	24,5	24,5	24,5	36	36
B	90	90	90	90	90	90	90	90	90	90	90	90	90	90	90	90
b1	90	90	90	90	90	90	90	90	90	90	90	90	90	90	90	90
h1	111	111	111	111	111	111	111	111	111	111	111	111	111	111	111	111
h2	110	110	110	110	115	115	120	120	125	125	130	130	135	135	140	140
h3	130,00	134,28	138,38	142,26	145,76	147,92	154,82	156,46	162,82	163,89	169,67	170,14	175,31	175,17	179,73	178,98
L1	175	175	175	175	175	175	175	175	170	170	170	170	170	170	150	150
L2	80	80	85	85	85	85	90	90	95	95	100	100	105	105	120	120
L3	70,0	70,0	55,0	55,0	25,0	25,0	5,0	5,0	-10,0	-10,0	-25,0	-27,5	-40,0	-43,0	-55,0	-56,9
L4	130	130	140	140	140	140	145	145	155	155	160	160	155	155	155	155
L5	225,00	223,07	220,77	218,12	201,05	198,27	195,31	192,20	183,96	180,61	177,18	173,69	170,18	166,67	143,18	139,74
N/A	120	125	130	135	140	145	150	155	160	165	170	175	180	180	180	180
N/C	155,5	149,5	145	140,5	134,5	130	125,5	119,5	115	110,5	106	101,5	98,5	98,5	130	130
N/D	25	25	25	25	25	25	25	25	25	25	25	25	25	25	25	25

Bauteile

Components

Éléments



Angaben zum **Lock-Out-System** ab Seite 269 / Further details about **Lock-Out-System** from page 269 /
Détails supplémentaires dont **Système de verrouillage** à page 269

Stückliste		List of items	Liste des pièces
Nr. No. no.	Artikel Article L'article		Benennung Description Dénomination
1	Schieberaufnahme Fertigteil / Slide retainer, machined part / Réception du coulisseau, élément fabriqué		SN5650-PMO-SAF ...
2	Schieberkörper Fertigteil / Slidebody, machined part / Corps du coulisseau, élément fabriqué		SN5650-PMO-SKF ...
3	Treiber Fertigteil / Driver unit, machined part / Propulseur, élément fabriqué		SN5650-PMO-TF ...
7	Beplankung Schieberbett / Planking slidebed / Plaques de protection plateau du coulisseau		SN5650-PM-BS ...
14	Gleitplatte Schieberaufnahme links / Guideplate slide retainer left / Plaque de frottement réception du coulisseau à gauche		SN5650-PM-GSA1 ...
16	Gleitplatte Schieberaufnahme rechts / Guideplate slide retainer right / Plaque de frottement réception du coulisseau à droite		SN5650-PM-GSA2 ...
17	Gleitplatte Schieber-Treiber / Guideplate slider-driver / Plaque de frottement coulisseau-propulseur		SN5650-PMO-GST ...
19	Gleitstück Treiber links / Guidepiece driver left / Pièce coulissante propulseur à gauche		SN5650-PMO-GTL ...
22	Zwangsrückzug links / Active return left / Retour actif à gauche		SN5650-PMO-ZWL ...
23	Zwangsrückzug rechts / Active return right / Retour actif à droite		SN5650-PMO-ZWR ...
24	Aufbauplatte / Mounting plate / Plaque de montage		SN5650-PMO-AP ...
29	Keil Zwangsrückzug / Key active return / Clavette retour actif		SN5650-PM-KEZ ...
30	Passfeder 1 / Fitting key 1 / Clavette 1		SN5650-PM-PS1 ...
31	Passfeder 2 / Fitting key 2 / Clavette 2		SN5650-PM-PS2 ...
34	Schieberanschlag / Slide stop / Butée du coulisseau		SN5650-PMO-SA ...
37	Verschlussstopfen / Plug / Bouchon d'étanchéité		SN5650-PMO-VS ...
38	Typschild / Type plate / Anneau du type		SN5650-PMO-TYPS ...
39	Popniete / Rivet / Rivet		SN5650-PMO-PN ...
40	Sechskantschraube / Hexagonal screw / Vis hexagonale		SN5650-PMO-SKS ...
41	Dämpfungsstück / Absorbality piece / Pièce d'amortissement		SN 1817-10-15,5
42	Scheibe / Disc / Disque		SN5650-PMO-SB
45+48	Zylinderstift / Dowel pin / Goupille cylindrique		SN 1975 ...
52	Gasdruckfeder / Gas spring / Ressort à gaz		SN 2800-100-50-4
53	Gasdruckfeder / Gas spring / Ressort à gaz		SN 2800-100-63-4
72-81	Zylinderkopfschraube / Cylinder head cap screws / Vis 6 pans creux		SN 3500 ...
84-87	Zylinderkopfschraube / Cylinder head cap screws / Vis 6 pans creux		SN 3540 ...
88	Senkkopfschraube / Flat head screw / Vis à tête		SN 3550-M6-16
106	Einsatz Zwangsrückzug Treiber / Application active return driver / Garniture de retour actif propulseur		SN5650-PMO-EZT ...

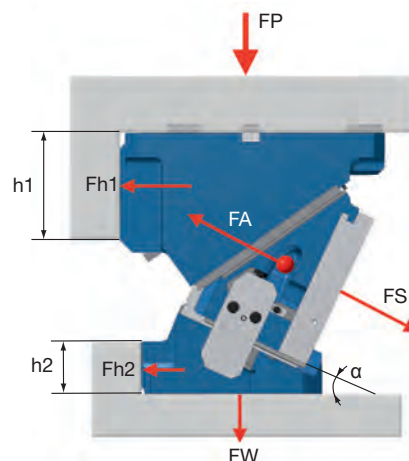
Kraftverteilung

Force Distribution

Distribution de force

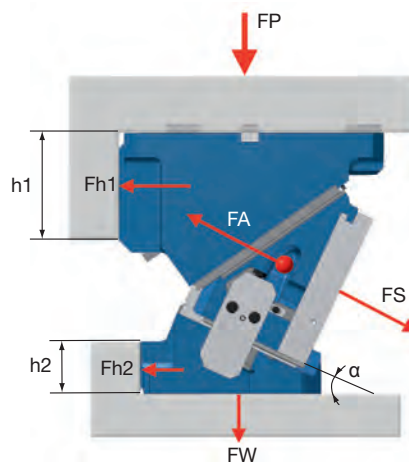
Basis

α	[kN]					[mm]		FA [kN]
	FS	FP	Fh1	FW	Fh2	h1	h2	
00°	145	136	145	136	0	143	30	1
05°	151	142	139	129	11	136	33	1
10°	156	148	132	121	21	128	35	1
15°	161	154	126	112	29	124	48	1
20°	166	159	119	102	37	120	60	1
25°	178	171	116	95	44	115	65	1
30°	190	183	114	88	51	110	70	1
35°	194	188	105	77	53	102	75	1
40°	198	192	97	65	55	94	80	1
45°	202	196	89	54	53	84	80	2
50°	205	200	80	43	52	75	79	2
55°	212	207	72	35	48	70	92	3
60°	218	214	65	26	44	65	105	3
65°	220	216	57	17	36	60	105	1
70°	226	222	48	11	28	53	108	1
75°	231	229	39	5	20	45	110	1



Medium / Premium

α	[kN]					[mm]		FA [kN]
	FS	FP	Fh1	FW	Fh2	h1	h2	
00°	190	178	190	178	0	143	30	22
05°	198	186	182	169	14	136	33	24
10°	205	194	174	159	28	128	35	26
15°	212	202	165	146	38	124	48	24
20°	218	209	156	134	49	120	60	22
25°	234	224	152	125	58	115	65	24
30°	249	240	149	116	67	110	70	26
35°	255	246	138	100	69	102	75	26
40°	260	252	128	85	72	94	80	26
45°	264	257	116	71	69	84	80	26
50°	268	262	105	57	67	75	79	26
55°	277	272	95	45	63	70	92	27
60°	286	281	85	33	58	65	105	27
65°	289	284	75	22	47	60	105	28
70°	296	292	64	15	37	53	108	28
75°	303	300	52	7	27	45	110	28



α Schieberwinkel Cam Angle Angle du Coulisseau	FP P-Press P-Press P-Press	FW W-Werkzeug W-Tool W-Outillage	FS S-Schieberkraft S-Cam Force S-Force du Coulisseau	FA A-Abstreifkraft A-Retractility A-Force démouler	Fh1 h1-Abschulterung oben h1-Shouldering above h1-Épauler en haut	Fh2 h2-Abschulterung unten h2-Shouldering below h2-Épauler en bas
--	--	--	--	--	---	---

Schieberkräfte

Cam Force

Force du coulisseau

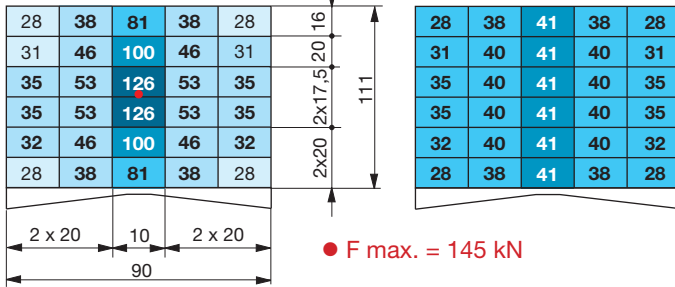
Abschulterung
Shouldering
Épauler

Passfeder
Fitting Key
Clavette

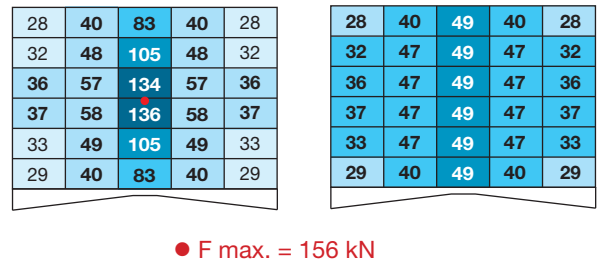
Abschulterung
Shouldering
Épauler

Passfeder
Fitting Key
Clavette

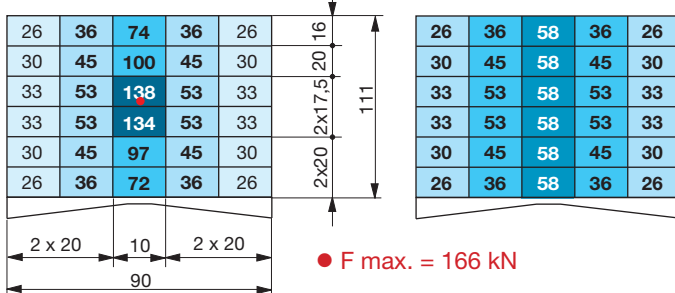
SN5650-PMO-0090-0°-B-N/Z



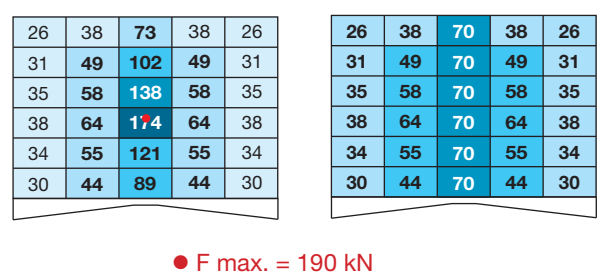
SN5650-PMO-0090-10°-B-N/Z



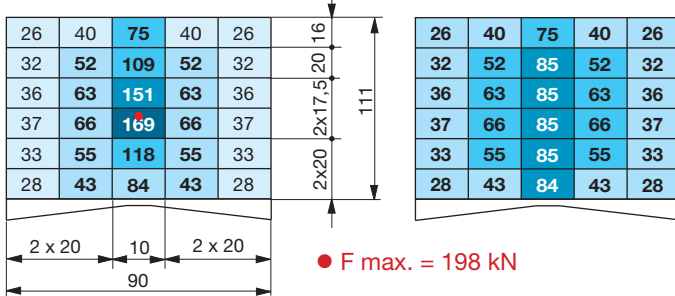
SN5650-PMO-0090-20°-B-N/Z



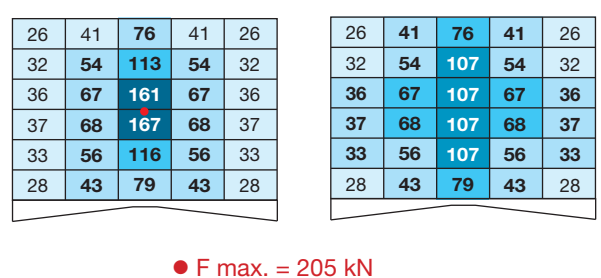
SN5650-PMO-0090-30°-B-N/Z



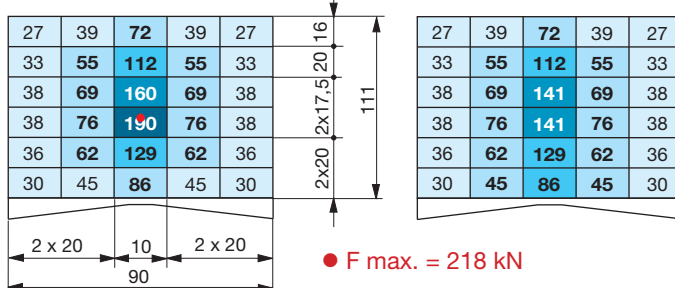
SN5650-PMO-0090-40°-B-N/Z



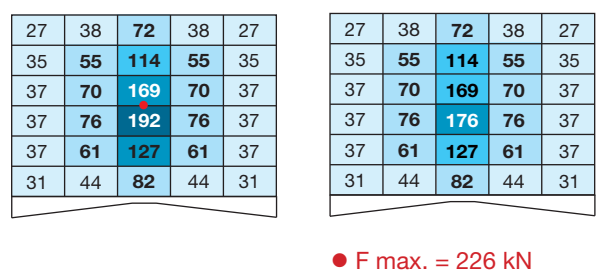
SN5650-PMO-0090-50°-B-N/Z



SN5650-PMO-0090-60°-B-N/Z



SN5650-PMO-0090-70°-B-N/Z



Schieberkräfte

Cam Force

Force du coulisseau

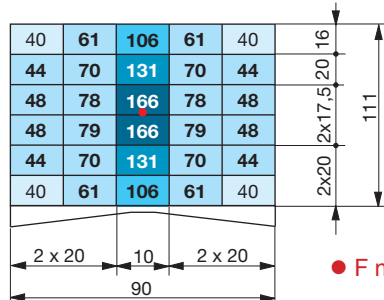
Abschulterung
Shouldering
Épauler

Passfeder
Fitting Key
Clavette

Abschulterung
Shouldering
Épauler

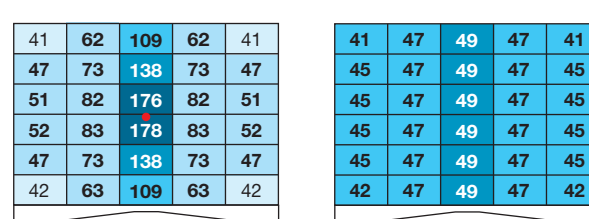
Passfeder
Fitting Key
Clavette

SN5650-PMO-0090-0°-M/P-N/Z



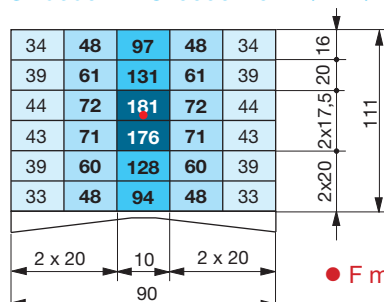
● F max. = 190 kN

SN5650-PMO-0090-10°-M/P-N/Z



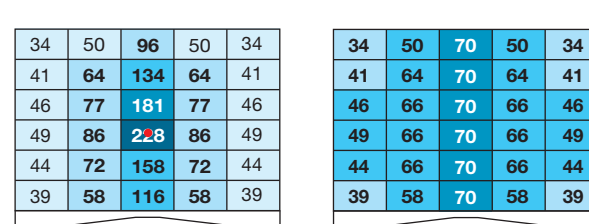
● F max. = 205 kN

SN5650-PMO-0090-20°-M/P-N/Z



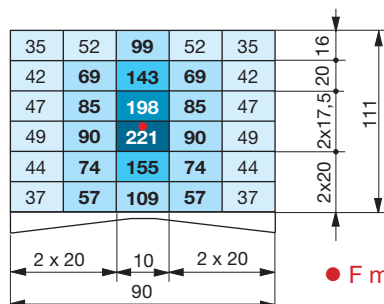
● F max. = 218 kN

SN5650-PMO-0090-30°-M/P-N/Z



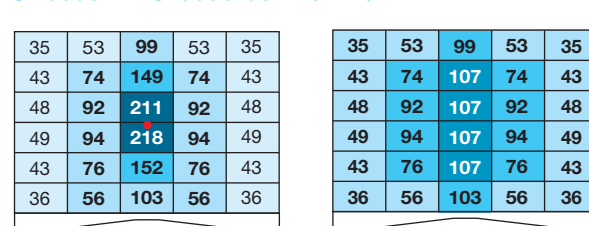
● F max. = 249 kN

SN5650-PMO-0090-40°-M/P-N/Z



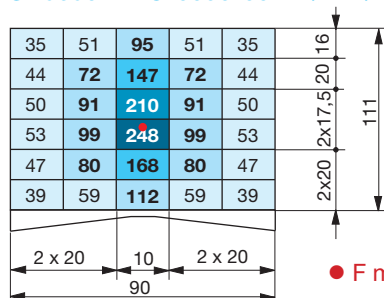
● F max. = 260 kN

SN5650-PMO-0090-50°-M/P-N/Z



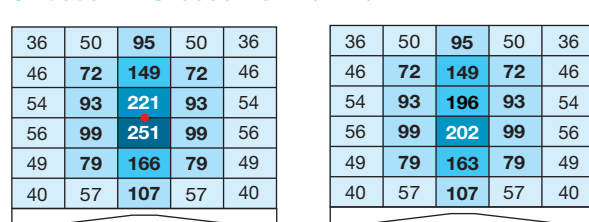
● F max. = 268 kN

SN5650-PMO-0090-60°-M/P-N/Z

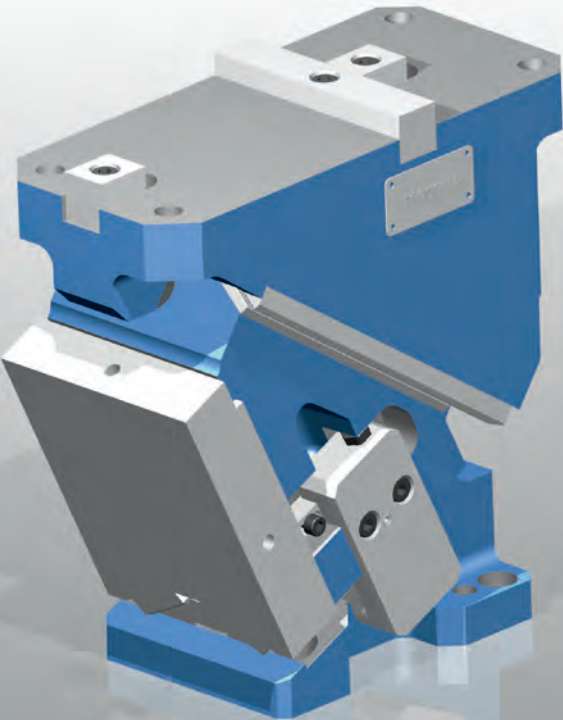



● F max. = 286 kN

SN5650-PMO-0090-70°-M/P-N/Z



● F max. = 296 kN

Oben hängende Schieber	Aerial cam unit	Coulisseau suspendu
SN5650-PMO-0125		
		
Mat.: EN-GJS-600-3 (GGG 60)		

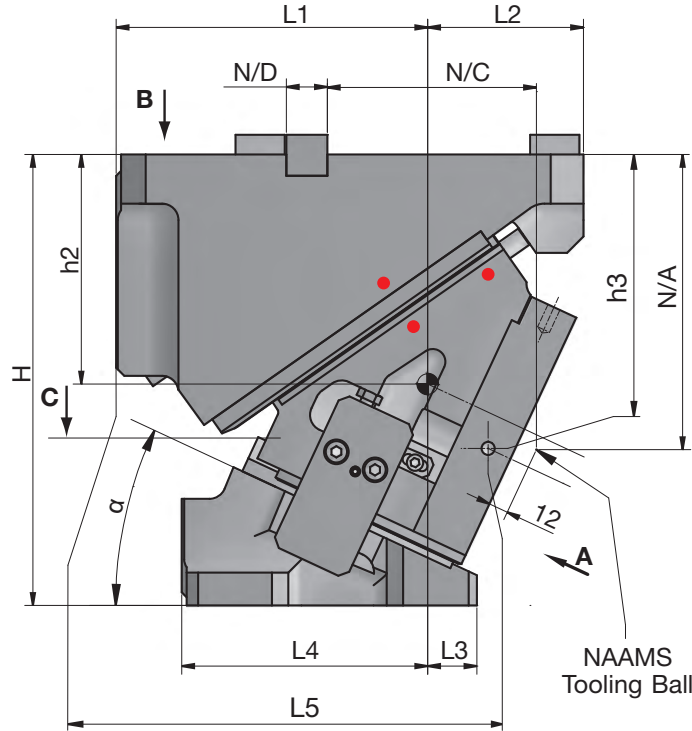
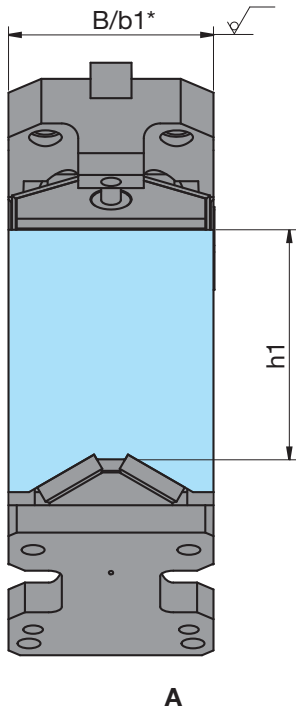
Arbeitsfläche:	Working Area:	Plan de travail:
125 mm x 140 mm	125 mm x 140 mm	125 mm x 140 mm
Schieberbreite max.:	Cam Unit Width max.:	Largeur du coulisseau max.:
125 mm	125 mm	125 mm
Einbauhöhe:	Installation height:	Hauteur de montage:
275 mm	275 mm	275 mm
Presskraft:	Press force:	Force de pressage:
300 kN	300 kN	300 kN

PMO-0125 Befestigung / Fixing / Fixation	Angaben beruhen auf einer Einschraubtiefe von: / Information is based on screw-in depth of: / Les informations sont basées sur la profondeur de vissage de:	
Schrauben / Screw / Vis Treiber / Driver / Propulseur Schieberführung / Slide retainer / Réception du coulisseau	2,5 x d bei niedrigen Gussqualitäten for low casting qualities pour qualités de fonte faibles	1,5 x d bei Gussqualitäten GG25 oder höher for casting qualities GG25 or higher pour qualités de fonte GG25 ou plus hautes
Stifte / Dowel pins / Goupilles Treiber / Driver / Propulseur Schieberführung / Slide retainer / Réception du coulisseau	Anzahl / Quantity / Nombre - d - l 4x - M12 - 45 4x - M12 - 55	Anzahl / Quantity / Nombre - d - l 4x - M12 - 35 4x - M12 - 45
Passfedern / Fitting keys / Clavettes Schieberführung / Slide retainer / Réception du coulisseau längs / longitudinal / longitudinale quer / across / en travers	Anzahl / Quantity / Nombre - d - l 2x - Ø12 - 40	Anzahl / Quantity / Nombre - d - l 2x - Ø12 - 40
	Anzahl / Quantity / Nombre - l x b x h 2x - 30 x 25 x 25 1x - 125 x 25 x 25	Anzahl / Quantity / Nombre - l x b x h 2x - 30 x 25 x 25 1x - 125 x 25 x 25

**Oben hängender Normschieber
SN5650-PMO-0125**

**Aerial cam unit
SN5650-PMO-0125**

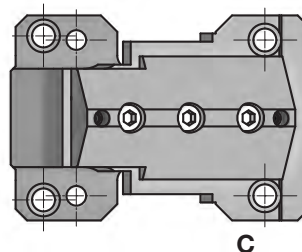
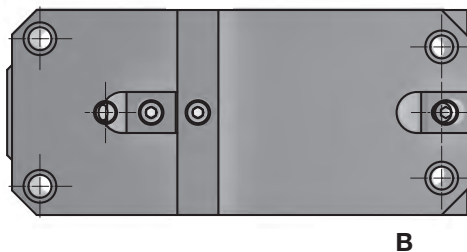
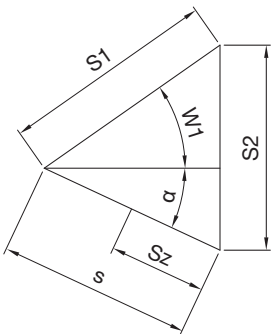
**Coulisseau suspendu
SN5650-PMO-0125**



* **Gusstoleranzgrad CT**
(Breite B/b1) nach
DIN ISO 8062

Casting tolerance grade CT
(width B/b1) according
to DIN ISO 8062

**Degré de tolérance de
coulée CT** (largeur B/b1)
selon DIN ISO 8062



**Positionskontrolle:
Control of position:
Contrôle de la position:**



Pos. 1
Schieber zusammengefahren
Cam is moved together
Coulisseau est fermé



Pos. 2
Schieber ausgefahren
Cam is extended
Coulisseau est étendu

N/*= Maße NAAMS
N/*= Dimensions NAAMS
N/*= Dimensions NAAMS

(Z) = Maße nur für Zylinderstift Zentrierung
(Z) = Dimensions only for dowel pin alignment
(Z) = Dimensions seulement pour le centrage
de la goupille cylindrique

Presskraft [kN]	Press force [kN]	Force de pressage [kN]	Rückzugs- kraft [kN]	Retraction force [kN]	Force à retour [kN]
Basis	Medium	Premium	Basis	Medium / Premium Standard	
> 209	> 271	> 271	2	28	-

Oben hängender Normschieber

Aerial cam unit

Coulisseau suspendu

SN5650-PMO-0125



SN5650-PMO-0125-α-B/M/P-N/Z

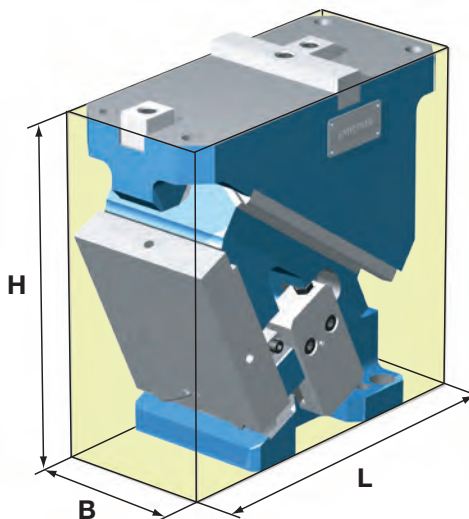
Mat.: EN-GJS-600-3 (GGG 60)



B = Basis
M = Medium
P = Premium

N = Nutenstein - Zentrierung
Sliding block - Alignment
Clavette - Centrage

Z = Zylinderstift - Zentrierung
Dowel pin - Alignment Goupille
cylindrique Clavette - Centrage



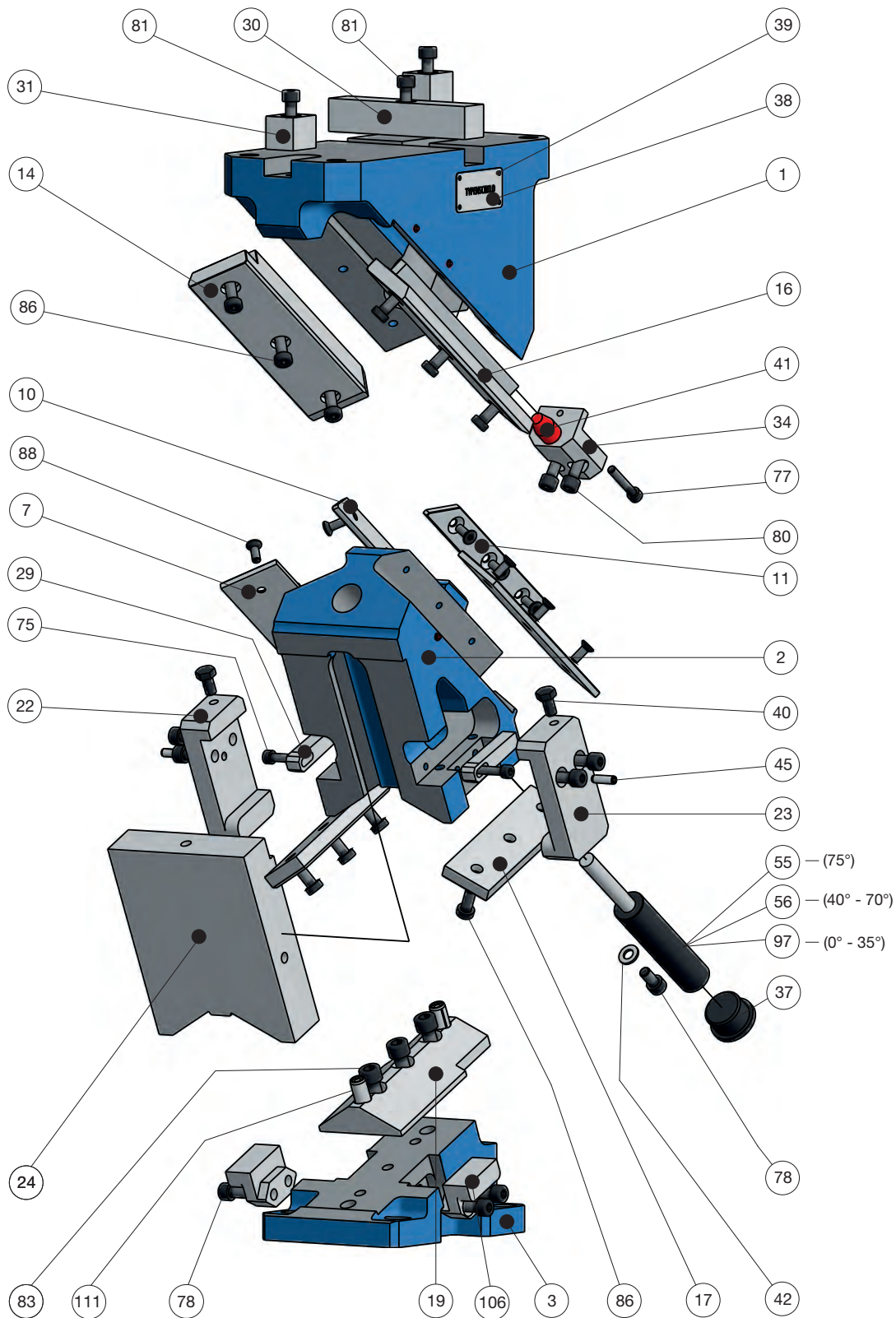
Einbauraum
Installation space
Espace de montage

α	0°	5°	10°	15°	20°	25°	30°	35°	40°	45°	50°	55°	60°	65°	70°	75°
L	285	285	295	295	285	285	300	300	305	305	305	305	315	315	325	325
B	125	125	125	125	125	125	125	125	125	125	125	125	125	125	125	125
H	275	275	275	275	275	275	275	275	275	275	275	275	275	275	275	275
W1	47°	45°	42°	40°	37°	35°	32°	30°	27°	25°	22°	20°	17°	15°	12°	10°
s	35,5	36,9	39,2	41,2	44,2	47,0	50,9	49,7	54,7	60,2	67,8	68,8	70,8	73,1	77,2	83,7
S1	52	52	52	52	52	52	52	47	47	47	47	42	37	32	27	22
S2	38,0	40,0	41,6	44,1	46,4	49,7	53,0	52,0	56,5	62,5	69,5	70,7	72,1	74,6	78,2	84,7
Sz	21,5	21,5	21,5	21,5	24	24	24	24	24	24	24	24	24	24	46,5	46,5
H	275	275	275	275	275	275	275	275	275	275	275	275	275	275	275	275
B	125	125	125	125	125	125	125	125	125	125	125	125	125	125	125	125
b1	125	125	125	125	125	125	125	125	125	125	125	125	125	125	125	125
h1	137	137	137	137	137	137	137	137	137	137	137	137	137	137	137	137
h2	140	140	140	140	140	140	145	145	150	150	155	155	160	160	165	165
h3	160,00	166,02	171,85	177,44	175,89	179,26	187,32	190,06	197,46	199,50	206,16	207,43	213,30	213,77	218,83	218,47
L1	190	190	190	190	190	190	195	195	190	190	190	190	190	190	185	185
L2	95	95	105	105	95	95	105	105	115	115	115	115	125	125	140	140
L3	90,0	90,0	70,0	70,0	30,0	30,0	12,0	12,0	-8,0	-8,0	-30,0	-30,0	-47,0	-49,0	-67,0	-67,0
L4	140	140	150	150	150	150	150	150	160	160	170	170	170	170	170	170
L5	260,00	257,99	255,46	252,44	230,14	226,86	228,30	224,49	215,45	211,21	206,82	202,30	197,68	193,00	183,31	178,62
N/A	155	160	165	170	175	180	185	190	195	200	205	210	215	215	225	225
N/C	180	160,5	153	144	136,5	127,5	120	112,5	105	99	93	72	79	79	79	79
N/D	25	25	25	25	25	25	25	25	25	25	25	25	25	25	25	25

Bauteile

Components

Éléments



Angaben zum **Lock-Out-System** ab Seite 269 / Further details about **Lock-Out-System** from page 269 /
Détails supplémentaires dont **Système de verrouillage** à page 269

Stückliste		List of items	Liste des pièces
Nr. No. no.	Artikel Article L'article	Benennung Description Dénomination	
1	Schieberaufnahme Fertigteil / Slide retainer, machined part / Réception du coulisseau, élément fabriqué	SN5650-PMO-SAF ...	
2	Schieberkörper Fertigteil / Slidebody, machined part / Corps du coulisseau, élément fabriqué	SN5650-PMO-SKF ...	
3	Treiber Fertigteil / Driver unit, machined part / Propulseur, élément fabriqué	SN5650-PMO-TF ...	
7	Bepankung Schieberbett / Planking slidebed / Plaques de protection plateau du coulisseau	SN5650-PM-BS ...	
10	Bepankung seitlich Schieberbett links / Planking collateral slidebed left / Plaques de protection latérales plateau du coulisseau à gauche	SN5650-PMO-BSSL ...	
11	Bepankung seitlich Schieberbett rechts / Planking collateral slidebed right / Plaques de protection latérales plateau du coulisseau à droite	SN5650-PMO-BSSR ...	
14	Gleitplatte Schieberaufnahme links / Guideplate slide retainer left / Plaque de frottement réception du coulisseau à gauche	SN5650-PM-GSA1 ...	
16	Gleitplatte Schieberaufnahme rechts / Guideplate slide retainer right / Plaque de frottement réception du coulisseau à droite	SN5650-PM-GSA2 ...	
17	Gleitplatte Schieber-Treiber / Guideplate slider-driver / Plaque de frottement coulisseau-propulseur	SN5650-PMO-GST ...	
19	Gleitstück Treiber links / Guidepiece driver left / Pièce coulissante propulseur à gauche	SN5650-PMO-GTL ...	
22	Zwangsrückzug links / Active return left / Retour actif à gauche	SN5650-PMO-ZWL ...	
23	Zwangsrückzug rechts / Active return right / Retour actif à droite	SN5650-PMO-ZWR ...	
24	Aufbauplatte / Mounting plate / Plaque de montage	SN5650-PMO-AP ...	
29	Keil Zwangsrückzug / Key active return / Clavette retour actif	SN5650-PM-KEZ ...	
30	Passfeder 1 / Fitting key 1 / Clavette 1	SN5650-PM-PS1 ...	
31	Passfeder 2 / Fitting key 2 / Clavette 2	SN5650-PM-PS2 ...	
33	Passfeder Treiber / Fitting key driver / Clavette propulseur	SN5650-PMO-PST ...	
34	Schieberanschlag / Slide stop / Butée du coulisseau	SN5650-PMO-SA ...	
37	Verschlussstopfen / Plug / Bouchon d'étanchéité	SN5650-PM-VS ...	
38	Typschild / Type plate / Anneau du type	SN5650-PMO-TYPS ...	
39	Popniete / Rivet / Rivet	SN5650-PMO-PN ...	
40	Sechskantschraube / Hexagonal screw / Vis hexagonale	SN5650-PMO-SKS ...	
41	Dämpfungsstück / Absorbality piece / Pièce d'amortissement	SN 1817-16-25	
42	Scheibe / Disc / Disque	SN5650-PMO-SB	
45+111	Zylinderstift / Dowel pin / Goupille cylindrique	SN 1975-6-20	
55	Gasdruckfeder / Gas spring / Ressort à gaz	SN 2800-200-50-4	
56	Gasdruckfeder / Gas spring / Ressort à gaz	SN 2800-200-63-4	
97	Gasdruckfeder / Gas spring / Ressort à gaz	SN 2800-200-80-4	
75-81	Zylinderkopfschraube / Cylinder head cap screws / Vis 6 pans creux	SN 3500 ...	
83-86	Zylinderkopfschraube / Cylinder head cap screws / Vis 6 pans creux	SN 3540 ...	
88	Senkkopfschraube / Flat head screw / Vis à tête	SN 3550-M6-16	
106	Einsatz Zwangsrückzug Treiber / Application active return driver / Garniture de retour actif propulseur	SN5650-PMO-EZT ...	

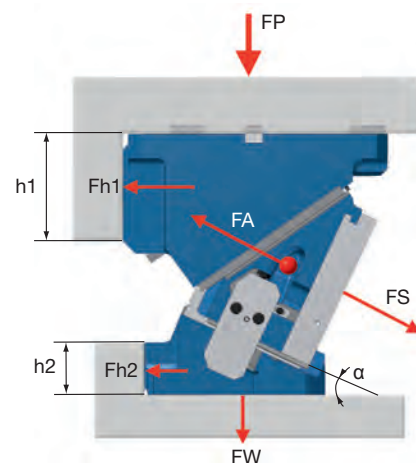
Kraftverteilung

Force Distribution

Distribution de force

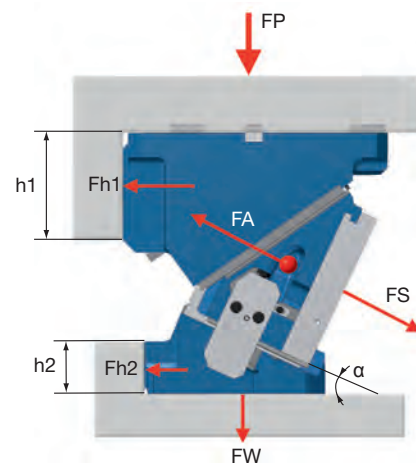
Basis

α	[kN]					[mm]		FA [kN]
	FS	FP	Fh1	FW	Fh2	h1	h2	
00°	209	198	209	198	0	165	35	2
05°	217	206	200	187	15	158	45	2
10°	225	215	191	176	31	150	55	2
15°	233	223	181	162	43	140	60	2
20°	240	231	171	149	54	130	65	2
25°	255	245	166	137	63	123	64	2
30°	269	260	161	125	72	115	62	3
35°	275	267	149	109	75	108	73	3
40°	281	273	138	93	78	100	84	4
45°	286	279	125	77	76	91	93	4
50°	290	284	113	62	73	82	103	5
55°	298	292	102	49	68	76	115	6
60°	306	301	91	36	62	70	127	7
65°	310	305	80	24	51	70	125	1
70°	316	312	68	16	40	64	127	2
75°	322	319	55	8	28	58	130	1



Medium / Premium

α	[kN]					[mm]		FA [kN]
	FS	FP	Fh1	FW	Fh2	h1	h2	
00°	271	255	271	255	0	165	35	28
05°	282	267	259	241	20	158	45	28
10°	292	278	248	227	40	150	55	27
15°	302	288	235	210	55	140	60	27
20°	311	298	222	192	70	130	65	26
25°	330	317	215	177	82	123	64	27
30°	348	336	208	162	93	115	62	28
35°	356	344	193	141	97	108	73	30
40°	363	353	178	119	100	100	84	31
45°	369	360	162	99	97	91	93	31
50°	375	367	146	79	95	82	103	31
55°	386	378	132	63	87	76	115	31
60°	396	389	118	46	80	70	127	30
65°	400	393	104	30	65	70	125	30
70°	409	403	88	20	51	64	127	30
75°	417	413	72	10	37	58	130	30



α Schieberwinkel Cam Angle Angle du Coulisseau	FP P-Press P-Press P-Press	FW W-Werkzeug W-Tool W-Outillage	FS S-Schieberkraft S-Cam Force S-Force du Coulisseau	FA A-Abstreifkraft A-Retractility A-Force démouler	Fh1 h1-Abschulterung oben h1-Shouldering above h1-Épauler en haut	Fh2 h2-Abschulterung unten h2-Shouldering below h2-Épauler en bas
--	--	--	--	--	---	---

Schieberkräfte

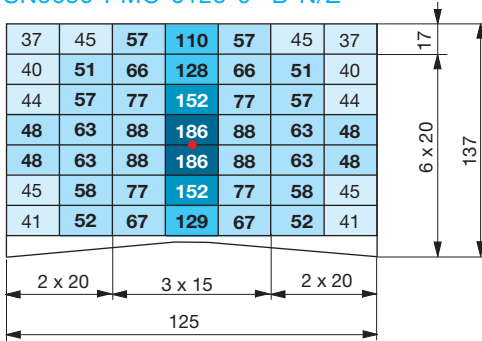
Cam Force

Force du coulisseau

Abschulterung / Shouldering / Épauler

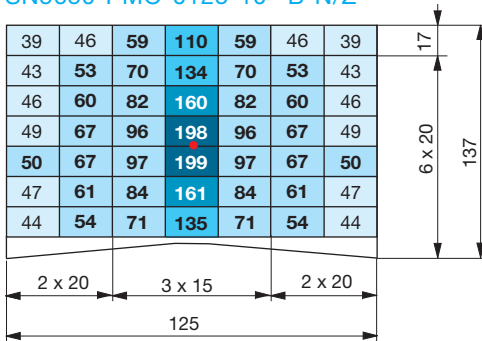
Passfeder / Fitting Key / Clavette

SN5650-PMO-0125-0°-B-N/Z



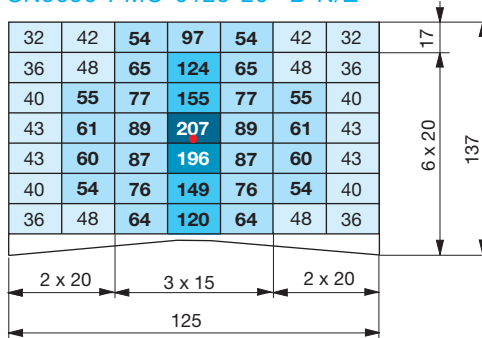
37	45	57	57	57	45	37
40	51	61	65	61	51	40
44	57	61	65	61	57	44
48	57	61	65	61	57	48
48	57	61	65	61	57	48
45	57	61	65	61	57	45
41	52	61	65	61	52	41

SN5650-PMO-0125-10°-B-N/Z



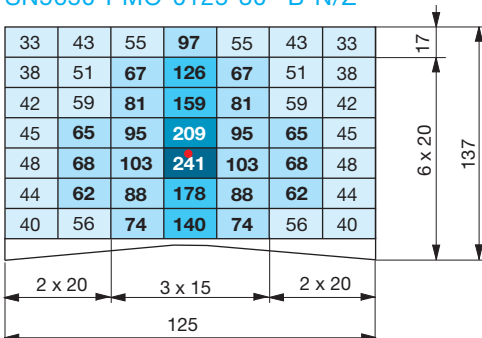
39	46	59	59	59	46	39
43	53	70	77	70	53	43
46	60	72	77	72	60	46
49	67	72	77	72	67	49
50	67	72	77	72	67	50
47	61	72	77	72	61	47
44	54	71	77	71	54	44

SN5650-PMO-0125-20°-B-N/Z



32	42	54	54	54	42	32
36	48	65	91	65	48	36
40	55	77	91	77	55	40
43	61	83	91	83	61	43
43	60	83	91	83	60	43
40	54	76	91	76	54	40
36	48	64	91	64	48	36

SN5650-PMO-0125-30°-B-N/Z



33	43	55	97	55	43	33
38	51	67	110	67	51	38
42	59	81	110	81	59	42
45	65	95	110	95	65	45
48	68	100	110	100	68	48
44	62	88	110	88	62	44
40	56	74	110	74	56	40

Schieberkräfte

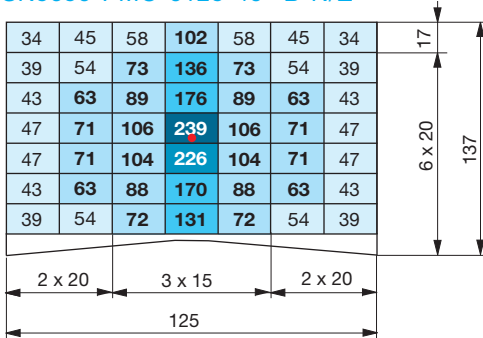
Cam Force

Force du coulisseau

Abschulterung / Shouldering / Épauler

Passfeder / Fitting Key / Clavette

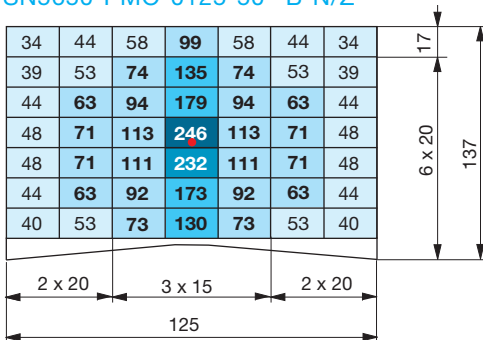
SN5650-PMO-0125-40°-B-N/Z



● F max. = 281 kN

34	45	58	102	58	45	34
39	54	73	134	73	54	39
43	63	89	134	89	63	43
47	71	106	134	106	71	47
47	71	104	134	104	71	47
43	63	88	134	88	63	43
39	54	72	131	72	54	39

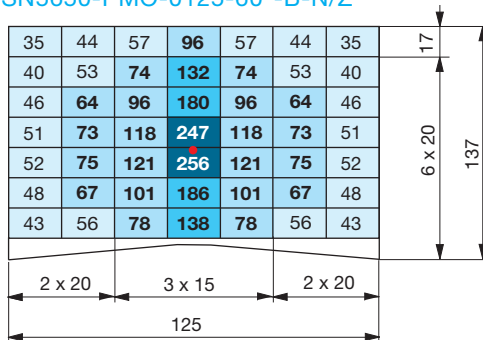
SN5650-PMO-0125-50°-B-N/Z



● F max. = 290 kN

34	44	58	99	58	44	34
39	53	74	135	74	53	39
44	63	94	169	94	63	44
48	71	113	169	113	71	48
48	71	111	169	111	71	48
44	63	92	169	92	63	44
40	53	73	130	73	53	40

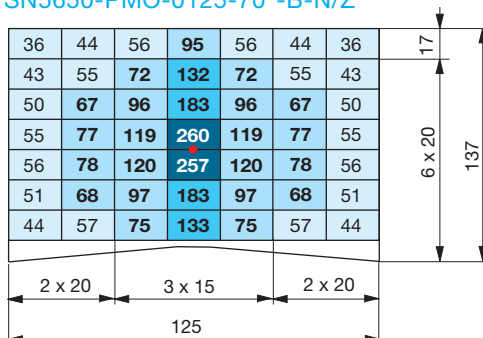
SN5650-PMO-0125-60°-B-N/Z



● F max. = 306 kN

35	44	57	96	57	44	35
40	53	74	132	74	53	40
46	64	96	180	96	64	46
51	73	118	222	118	73	51
52	75	121	222	121	75	52
48	67	101	186	101	67	48
43	56	78	138	78	56	43

SN5650-PMO-0125-70°-B-N/Z



● F max. = 316 kN

36	44	56	95	56	44	36
43	55	72	132	72	55	43
50	67	96	183	96	67	50
55	77	119	260	119	77	55
56	78	120	255	120	78	56
51	68	97	183	97	68	51
44	57	75	133	75	57	44

Schieberkräfte

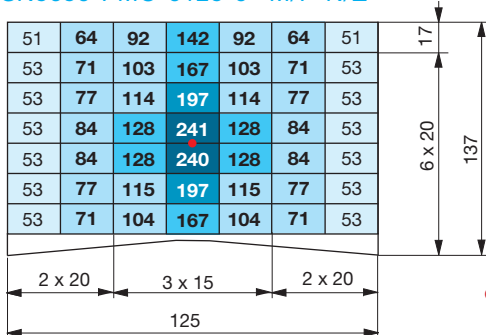
Cam Force

Force du coulisseau

Abschulterung / Shouldering / Épauler

Passfeder / Fitting Key / Clavette

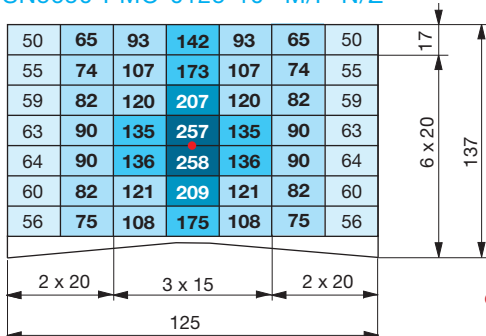
SN5650-PMO-0125-0°-M/P-N/Z



● F max. = 271 kN

51	57	61	61	61	57	51
53	57	61	65	61	57	53
53	57	61	65	61	57	53
53	57	61	65	61	57	53
53	57	61	65	61	57	53
53	57	61	65	61	57	53
53	57	61	65	61	57	53

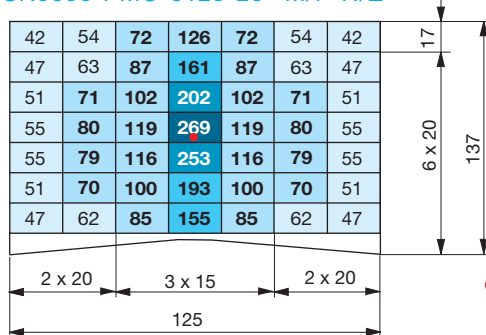
SN5650-PMO-0125-10°-M/P-N/Z



● F max. = 292 kN

50	65	72	72	72	65	50
55	68	72	77	72	68	55
59	68	72	77	72	68	59
62	68	72	77	72	68	62
62	68	72	77	72	68	62
60	68	72	77	72	68	60
56	68	72	77	72	68	56

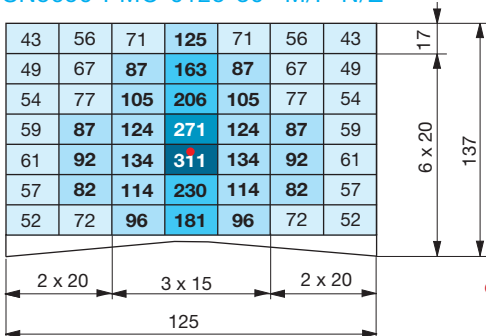
SN5650-PMO-0125-20°-M/P-N/Z



● F max. = 311 kN

42	54	72	72	72	54	42
47	63	83	91	83	63	47
51	71	83	91	83	71	51
55	75	83	91	83	75	55
55	75	83	91	83	75	55
51	70	83	91	83	70	51
47	62	83	91	83	62	47

SN5650-PMO-0125-30°-M/P-N/Z



● F max. = 348 kN

43	56	71	110	71	56	43
49	67	87	110	87	67	49
54	77	100	110	100	77	54
59	87	100	110	100	87	59
61	90	100	110	100	90	61
57	82	100	110	100	82	57
52	72	96	110	96	72	52

Schieberkräfte

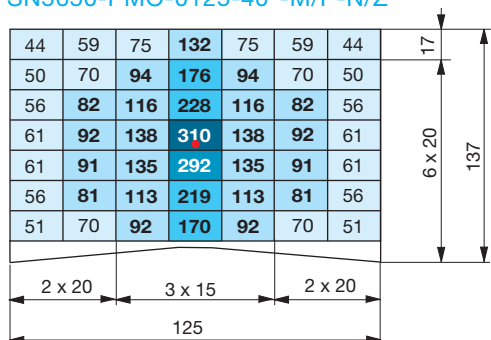
Cam Force

Force du coulisseau

Abschulterung / Shouldering / Épauler

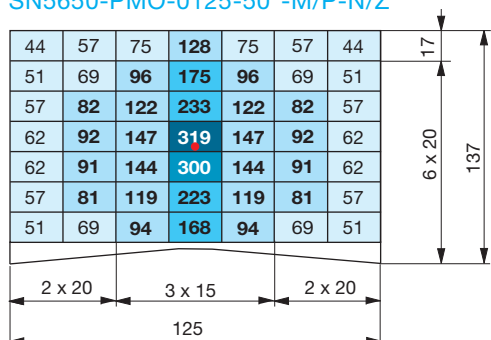
Passfeder / Fitting Key / Clavette

SN5650-PMO-0125-40°-M/P-N/Z



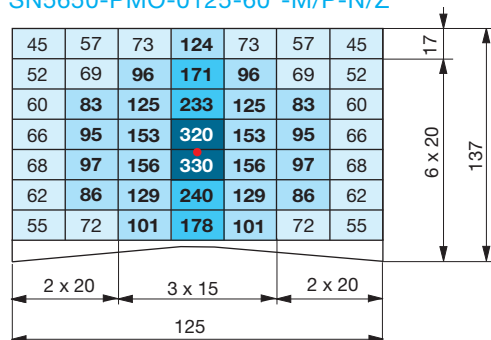
44	59	75	132	75	59	44
50	70	94	134	94	70	50
56	82	116	134	116	82	56
61	92	122	134	122	92	61
61	91	122	134	122	91	61
56	81	113	134	113	81	56
51	70	92	134	92	70	51

SN5650-PMO-0125-50°-M/P-N/Z



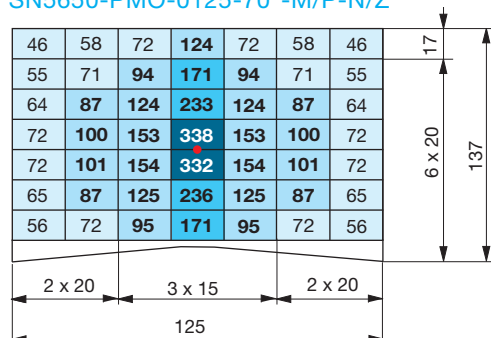
44	57	75	128	75	57	44
51	69	96	169	96	69	51
57	82	122	169	122	82	57
62	92	147	169	147	92	62
62	91	144	169	144	91	62
57	81	119	169	119	81	57
51	69	94	168	94	69	51

SN5650-PMO-0125-60°-M/P-N/Z

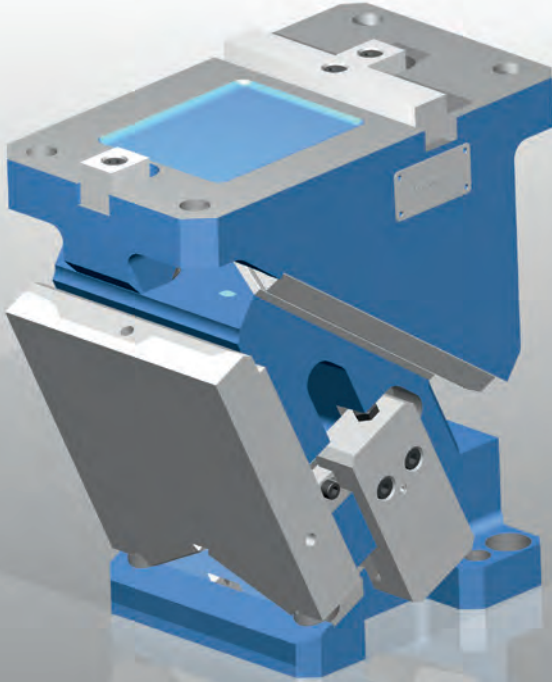



45	57	73	124	73	57	45
52	69	96	171	96	69	52
60	83	125	222	125	83	60
66	95	153	222	153	95	66
68	97	156	222	156	97	68
62	86	129	222	129	86	62
55	72	101	178	101	72	55

SN5650-PMO-0125-70°-M/P-N/Z



47	58	72	124	72	58	47
55	71	94	171	94	71	55
64	87	124	233	124	87	64
72	100	153	303	153	100	72
72	101	154	292	154	101	72
65	87	125	236	125	87	65
56	72	95	171	95	72	56

Oben hängende Schieber	Aerial cam unit	Coulisseau suspendu
SN5650-PMO-0165		
		
Mat.: EN-GJS-600-3 (GGG 60)		

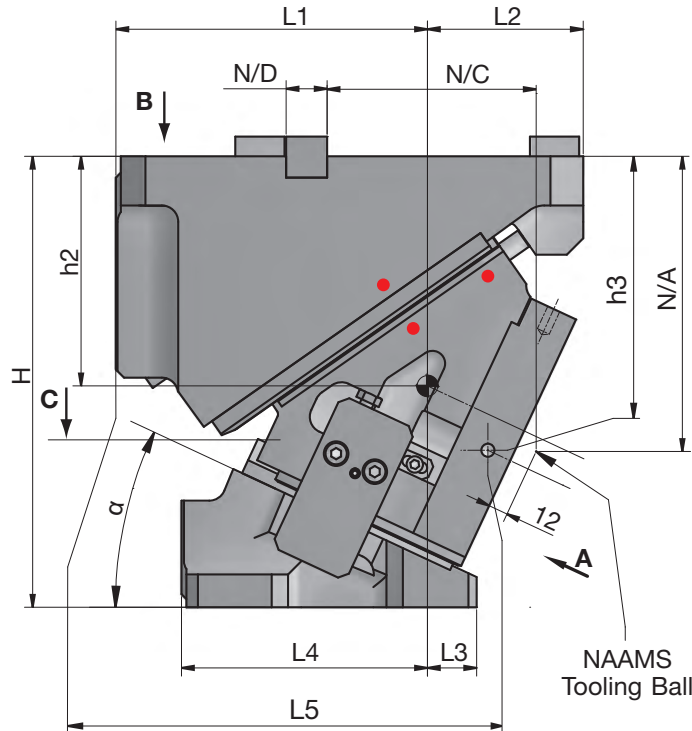
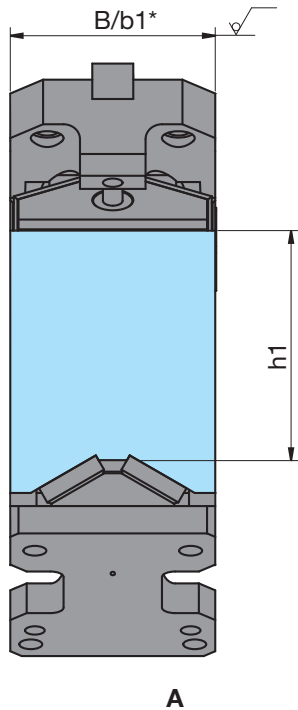
Arbeitsfläche:	Working Area:	Plan de travail:
165 mm x 155 mm	165 mm x 155 mm	165 mm x 155 mm
Schieberbreite max.:	Cam Unit Width max.:	Largeur du coulisseau max.:
165 mm	165 mm	165 mm
Einbauhöhe:	Installation height:	Hauteur de montage:
300 mm	300 mm	300 mm
Presskraft:	Press force:	Force de pressage:
400 kN	400 kN	400 kN

PMO-0165 Befestigung / Fixing / Fixation	Angaben beruhen auf einer Einschraubtiefe von: / Information is based on screw-in depth of: / Les informations sont basées sur la profondeur de vissage de:	
Schrauben / Screw / Vis Treiber / Driver / Propulseur Schieberführung / Slide retainer / Réception du coulisseau	2,5 x d bei niedrigen Gussqualitäten for low casting qualities pour qualités de fonte faibles	1,5 x d bei Gussqualitäten GG25 oder höher for casting qualities GG25 or higher pour qualités de fonte GG25 ou plus hautes
Stifte / Dowel pins / Goupilles Treiber / Driver / Propulseur Schieberführung / Slide retainer / Réception du coulisseau	Anzahl / Quantity / Nombre - d - l 4x - M16 - 55 4x - M16 - 65	Anzahl / Quantity / Nombre - d - l 4x - M16 - 40 4x - M16 - 50
Passfedern / Fitting keys / Clavettes Schieberführung / Slide retainer / Réception du coulisseau längs / longitudinal / longitudinale quer / across / en travers	Anzahl / Quantity / Nombre - d - l 2x - Ø16 - 50	Anzahl / Quantity / Nombre - d - l 2x - Ø16 - 50
	Anzahl / Quantity / Nombre - l x b x h 2x - 30 x 25 x 25 1x - 150 x 25 x 25	Anzahl / Quantity / Nombre - l x b x h 2x - 30 x 25 x 25 1x - 150 x 25 x 25

Oben hängender Normschieber
SN5650-PMO-0165

Aerial cam unit
SN5650-PMO-0165

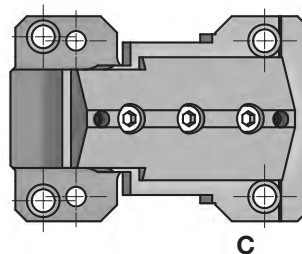
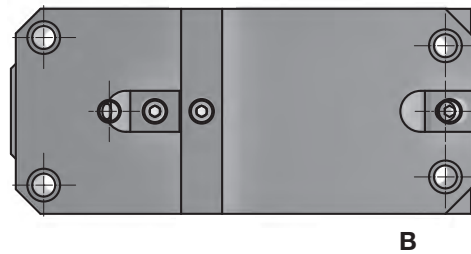
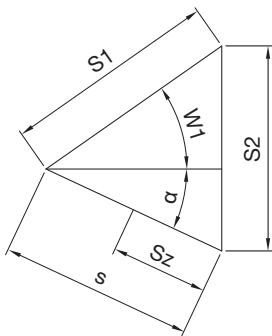
Coulisseau suspendu
SN5650-PMO-0165



* Gusstoleranzgrad CT
(Breite B/b1) nach
DIN ISO 8062

Casting tolerance grade
CT (width B/b1) according
to DIN ISO 8062

Degré de tolérance de
coulée CT (largeur B/b1)
selon DIN ISO 8062



Positionskontrolle:
Control of position:
Contrôle de la position:



Pos. 1
Schieber zusammengefahren
Cam is moved together
Coulisseau est fermé



Pos. 2
Schieber ausgefahren
Cam is extended
Coulisseau est étendu

N/*= Maße NAAMS
N/*= Dimensions NAAMS
N/*= Dimensions NAAMS

(Z) = Maße nur für Zylinderstift Zentrierung
(Z) = Dimensions only for dowel pin alignment
(Z) = Dimensions seulement pour le centrage
de la goupille cylindrique

Presskraft [kN]	Press force [kN]	Force de pressage [kN]	Rückzugs- kraft [kN]	Retraction force [kN]	Force à retour [kN]
Basis	Medium	Premium	Basis	Medium / Premium Standard	
> 314	> 411	> 411	2	41	-

Oben hängender Normschieber

Aerial cam unit

Coulisseau suspendu

SN5650-PMO-0165



SN5650-PMO-0165-α-B/M/P-N/Z

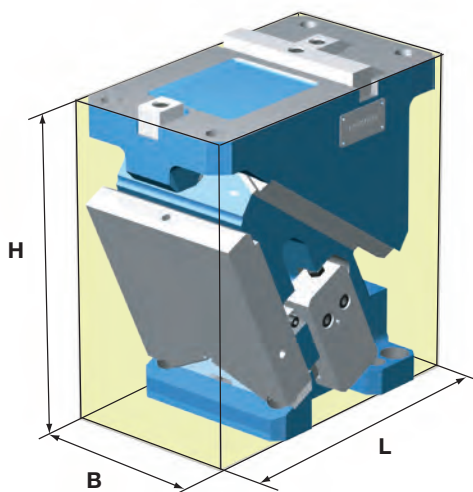
Mat.: EN-GJS-600-3 (GGG 60)



B = Basis
M = Medium
P = Premium

N = Nutenstein - Zentrierung
Sliding block - Alignment
Clavette - Centrage

Z = Zylinderstift - Zentrierung
Dowel pin - Alignment
Goupille cylindrique - Centrage



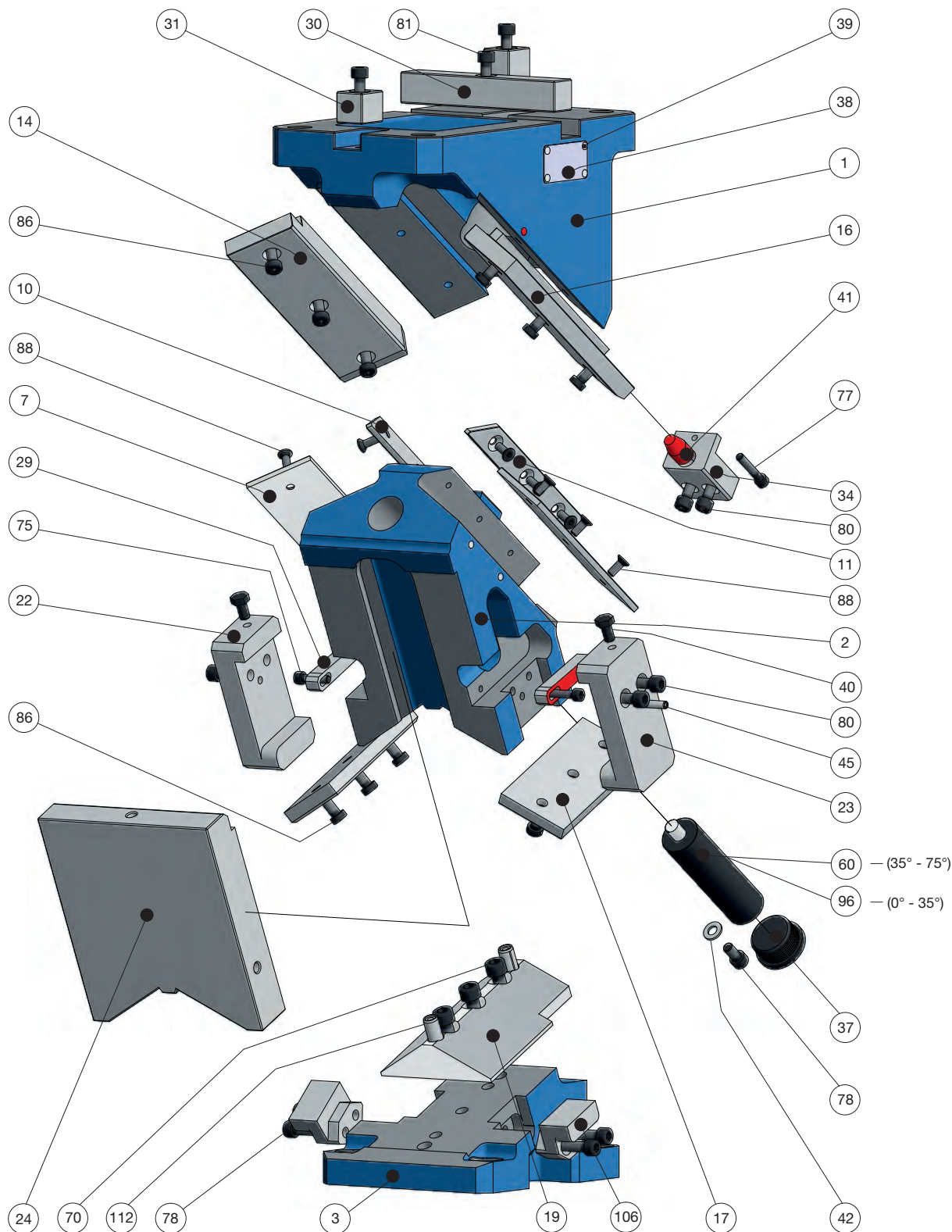
Einbauraum
Installation space
Espace de montage

α	0°	5°	10°	15°	20°	25°	30°	35°	40°	45°	50°	55°	60°	65°	70°	75°
L	280	280	287	292	295	295	310	310	315	315	320	320	325	325	340	340
B	165	165	165	165	165	165	165	165	165	165	165	165	165	165	165	165
H	300	300	300	300	300	300	300	300	300	300	300	300	300	300	300	300
W1	47°	45°	42°	40°	37°	35°	32°	30°	27°	25°	22°	20°	17°	15°	12°	10°
s	35,5	36,9	39,2	41,2	44,2	47	50,9	49,7	54,7	60,2	67,8	68,8	70,8	73,1	77,2	83,7
S1	52	52	52	52	52	52	52	47	47	47	47	42	37	32	27	22
S2	38	40	41,6	44,1	46,4	49,7	53	52	56,5	62,5	59,5	70,7	72,1	74,6	78,2	84,7
Sz	21,5	21,5	25	25	30	30	35	35	40	40	40	40	40	40	40	35
H	300	300	300	300	300	300	300	300	300	300	300	300	300	300	300	300
B	165	165	165	165	165	165	165	165	165	165	165	165	165	165	165	165
b1	165	165	165	165	165	165	165	165	165	165	165	165	165	165	165	165
h1	151	151	151	151	151	151	151	151	151	151	151	151	151	151	151	151
h2	135	135	135	135	140	140	145	145	155	155	165	165	175	175	180	180
h3	195,00	200,87	206,24	211,07	213,48	215,51	221,96	222,83	233,10	232,78	241,87	240,37	248,30	245,67	247,51	243,83
L1	190	190	190	190	195	195	200	200	200	200	200	200	200	200	190	190
L2	90	90	95	95	100	100	110	110	115	115	120	120	125	125	140	140
L3	85,0	85,0	65,0	65,0	25,0	25,0	0,0	0,0	-23,0	-23,0	-48,0	-48,0	-68,0	-69,7	-87,0	-87,9
L4	150	150	175	175	170	170	170	170	185	185	195	195	195	195	200	200
L5	260,00	254,50	248,52	242,09	221,46	214,96	213,30	206,54	199,73	192,93	186,18	179,53	173,04	166,75	150,72	144,99
N/A	170	175	180	185	190	195	205	215	225	235	245	255	265	265	265	265
N/C	180,5	173	165,5	156,5	149	140	132,5	125	117,5	111,5	105,5	120	113	113	103	88
N/D	25	25	25	25	25	25	25	25	25	25	25	25	25	25	25	25

Bauteile

Components

Éléments



Stückliste		List of items	Liste des pièces
Nr. No. no.	Artikel Article L'article		Benennung Description Dénomination
1	Schieberaufnahme Fertigteil / Slide retainer, machined part / Réception du coulisseau, élément fabriqué		SN5650-PMO-SAF ...
2	Schieberkörper Fertigteil / Slidebody, machined part / Corps du coulisseau, élément fabriqué		SN5650-PMO-SKF ...
3	Treiber Fertigteil / Driver unit, machined part / Propulseur, élément fabriqué		SN5650-PMO-TF ...
7	Bepankung Schieberbett / Planking slidebed / Plaques de protection plateau du coulisseau		SN5650-PM-BS ...
10	Bepankung seitlich Schieberbett links / Planking collateral slidebed left / Plaques de protection latérales plateau du coulisseau à gauche		SN5650-PMO-BSSL ...
11	Bepankung seitlich Schieberbett rechts / Planking collateral slidebed right / Plaques de protection latérales plateau du coulisseau à droite		SN5650-PMO-BSSR ...
14	Gleitplatte Schieberaufnahme links / Guideplate slide retainer left / Plaque de frottement réception du coulisseau à gauche		SN5650-PM-GSA1 ...
16	Gleitplatte Schieberaufnahme rechts / Guideplate slide retainer right / Plaque de frottement réception du coulisseau à droite		SN5650-PM-GSA2 ...
17	Gleitplatte Schieber-Treiber / Guideplate slider-driver / Plaque de frottement coulisseau-propulseur		SN5650-PM-GST ...
19	Gleitstück Treiber links / Guidepiece driver left / Pièce coulissante propulseur à gauche		SN5650-PMO-GTL ...
22	Zwangsrückzug links / Active return left / Retour actif à gauche		SN5650-PMO-ZWL ...
23	Zwangsrückzug rechts / Active return right / Retour actif à droite		SN5650-PMO-ZWR ...
24	Aufbauplatte / Mounting plate / Plaque de montage		SN5650-PMO-AP ...
29	Keil Zwangsrückzug / Key active return / Clavette retour actif		SN5650-PM-KEZ ...
30	Passfeder 1 / Fitting key 1 / Clavette 1		SN5650-PM-PS1 ...
31	Passfeder 2 / Fitting key 2 / Clavette 2		SN5650-PM-PS2 ...
33	Passfeder Treiber / Fitting key driver / Clavette propulseur		SN5650-PMO-PST ...
34	Schieberanschlag / Slide stop / Butée du coulisseau		SN5650-PMO-SA ...
37	Verschlussstopfen / Plug / Bouchon d'étanchéité		SN5650-PM-VS ...
38	Typschild / Type plate / Anneau du type		SN5650-PMO-TYPS ...
39	Popniete / Rivet / Rivet		SN5650-PMO-PN ...
40	Sechskantschraube / Hexagonal screw / Vis hexagonale		SN5650-PMO-SKS ...
41	Dämpfungsstück / Absorbality piece / Pièce d'amortissement		SN 1817-16-25
42	Scheibe / Disc / Disque		SN5650-PMO-SB
45+112	Zylinderstift / Dowel pin / Goupille cylindrique		SN 1975-6-20
60	Gasdruckfeder / Gas spring / Ressort à gaz		SN 2820-200-63-4
96	Gasdruckfeder / Gas spring / Ressort à gaz		SN 2820-200-80-4
70-81	Zylinderkopfschraube / Cylinder head cap screws / Vis 6 pans creux		SN 3500 ...
86	Zylinderkopfschraube / Cylinder head cap screws / Vis 6 pans creux		SN 3540-M8-20
88	Senkkopfschraube / Flat head screw / Vis à tête		SN 3550-M6-16
106	Einsatz Zwangsrückzug Treiber / Application active return driver / Garniture de retour actif propulseur		SN5650-PMO-EZT ...

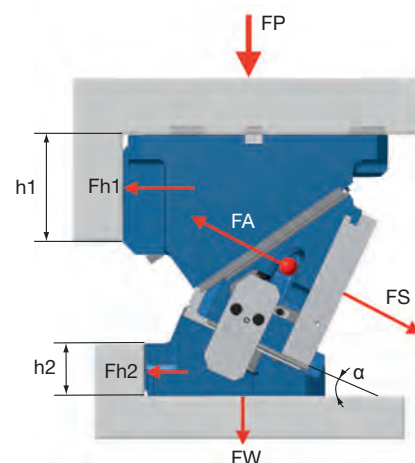
Kraftverteilung

Force Distribution

Distribution de force

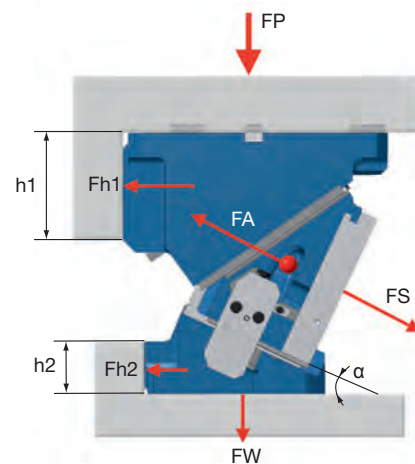
Basis

α	[kN]					[mm]		FA [kN]
	FS	FP	Fh1	FW	Fh2	h1	h2	
00°	314	296	314	296	0	160	40	2
05°	332	148	157	284	24	150	50	2
10°	350	333	297	272	48	140	60	2
15°	362	166	148	251	66	133	68	2
20°	373	357	267	230	84	125	75	2
25°	387	179	133	208	96	120	75	3
30°	401	387	240	186	107	115	75	3
35°	419	193	120	165	114	108	76	3
40°	436	423	214	143	120	100	76	3
45°	443	212	107	119	117	88	88	4
50°	450	440	176	95	113	75	99	5
55°	463	220	88	75	105	73	112	6
60°	475	467	141	55	96	70	125	7
65°	480	471	125	36	78	70	120	1
70°	497	236	63	24	61	65	128	2
75°	514	508	88	12	45	60	135	1



Medium / Premium

α	[kN]					[mm]		FA [kN]
	FS	FP	Fh1	FW	Fh2	h1	h2	
00°	411	386	411	386	0	160	40	41
05°	435	193	206	371	31	150	50	46
10°	459	435	389	356	63	140	60	51
15°	474	218	195	328	86	133	68	52
20°	489	468	350	301	109	125	75	54
25°	507	234	175	272	125	120	75	54
30°	525	506	314	243	140	115	75	55
35°	548	253	157	215	149	108	76	54
40°	571	554	281	187	157	100	76	53
45°	581	277	140	156	152	88	88	52
50°	590	576	231	124	148	75	99	53
55°	607	288	116	98	137	73	112	53
60°	623	612	186	73	126	70	125	53
65°	629	617	164	47	102	70	120	53
70°	651	309	82	31	80	65	128	53
75°	673	666	116	16	58	60	135	52



α Schieberwinkel Cam Angle Angle du Coulisseau	FP P-Press P-Press P-Press	FW W-Werkzeug W-Tool W-Outillage	FS S-Schieberkraft S-Cam Force S-Force du Coulisseau	FA A-Abstreifkraft A-Retractility A-Force démouler	Fh1 h1-Abschulterung oben h1-Shouldering above h1-Épauler en haut	Fh2 h2-Abschulterung unten h2-Shouldering below h2-Épauler en bas
--	--	--	--	--	---	---

Schieberkräfte

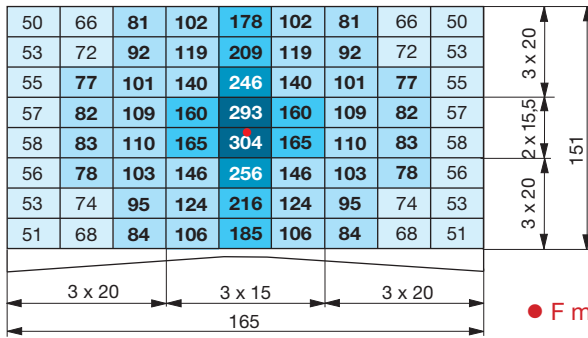
Cam Force

Force du coulisseau

Abschulterung / Shouldering / Épauler

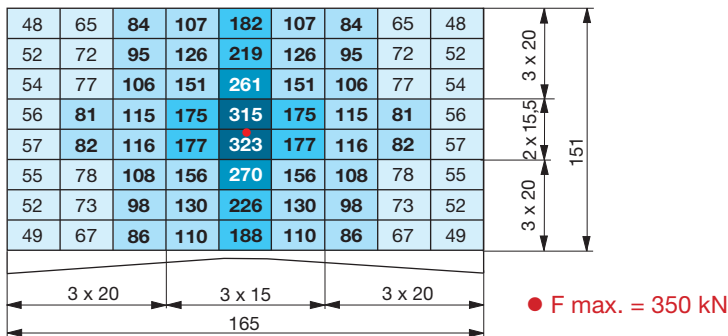
Passfeder / Fitting Key / Clavette

SN5650-PMO-0165-0°-B-N/Z



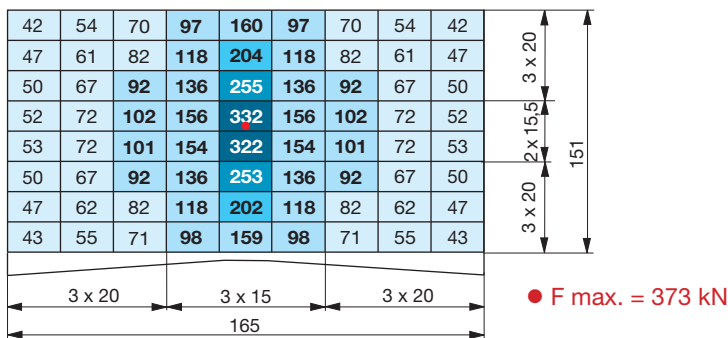
50	50	61	66	72	66	61	50	50
53	61	66	72	78	72	66	61	53
53	61	66	72	78	72	66	61	53
53	61	66	72	78	72	66	61	53
53	61	66	72	78	72	66	61	53
53	61	66	72	78	72	66	61	53
53	61	66	72	78	72	66	61	53
51	61	66	72	78	72	66	61	51

SN5650-PMO-0165-10°-B-N/Z



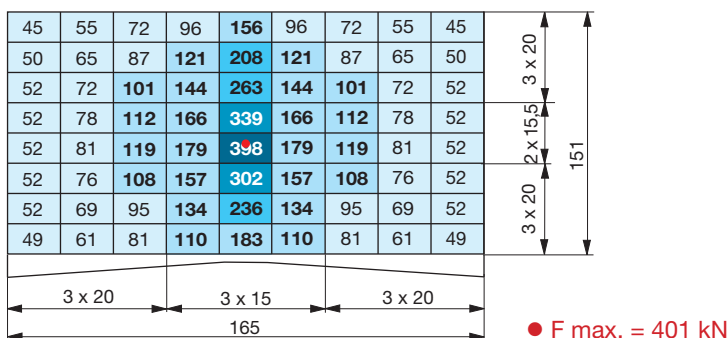
48	48	65	78	85	78	65	48	48
52	69	78	85	92	85	78	69	52
54	69	78	85	92	85	78	69	54
56	69	78	85	92	85	78	69	56
57	69	78	85	92	85	78	69	57
55	69	78	85	92	85	78	69	55
52	69	78	85	92	85	78	69	52
49	67	78	85	92	85	78	67	49

SN5650-PMO-0165-20°-B-N/Z



42	42	54	70	98	70	54	42	42
47	61	82	97	109	97	82	61	47
50	67	87	97	109	97	87	67	50
52	72	87	97	109	97	87	72	52
53	72	87	97	109	97	87	72	53
50	67	87	97	109	97	87	67	50
47	62	82	97	109	97	82	62	47
43	55	71	98	109	98	71	55	43

SN5650-PMO-0165-30°-B-N/Z



45	44	55	72	96	72	55	44	45
50	65	87	116	131	116	87	65	50
52	72	101	116	131	116	101	72	52
52	78	103	116	131	116	103	78	52
52	81	103	116	131	116	103	81	52
52	76	103	116	131	116	103	76	52
52	69	95	116	131	116	95	69	52
49	61	81	110	131	110	81	61	49

Schieberkräfte

Cam Force

Force du coulisseau

Abschulterung / Shouldering / Épauler

Passfeder / Fitting Key / Clavette

SN5650-PMO-0165-40°-B-N/Z

47	58	76	103	167	103	76	58	47
53	67	93	130	224	130	93	67	53
57	75	108	156	289	156	108	75	57
58	81	121	182	382	182	121	81	58
58	81	120	181	372	181	120	81	58
58	76	108	157	287	157	108	76	58
54	68	94	131	223	131	94	68	54
48	59	77	104	167	104	77	59	48

● F max. = 436 kN

47	47	58	76	103	76	58	47	47
53	67	93	130	160	130	93	67	53
57	75	108	141	160	141	108	75	57
58	81	121	141	160	141	121	81	58
58	81	120	141	160	141	120	81	58
58	76	108	141	160	141	108	76	58
54	68	94	131	160	131	94	68	54
48	59	77	104	160	104	77	59	48

SN5650-PMO-0165-50°-B-N/Z

47	58	74	102	160	102	74	58	47
55	69	92	133	222	133	92	69	55
57	77	109	164	295	164	109	77	57
57	84	122	193	394	193	122	84	57
57	84	121	192	382	192	121	84	57
57	78	109	165	293	165	109	78	57
56	70	93	133	222	133	93	70	56
49	59	75	103	161	103	75	59	49

● F max. = 450 kN

47	47	58	74	102	74	58	47	47
55	69	92	133	202	133	92	69	55
57	77	109	164	202	164	109	77	57
57	84	122	177	202	177	122	84	57
57	84	121	177	202	177	121	84	57
57	78	109	165	202	165	109	78	57
56	70	93	133	202	133	93	70	56
49	59	75	103	161	103	75	59	49

SN5650-PMO-0165-60°-B-N/Z

47	59	73	96	153	96	73	59	47
55	71	92	130	217	130	92	71	55
58	83	112	169	295	169	112	83	58
58	89	127	202	396	202	127	89	58
58	89	131	210	422	210	131	89	58
58	86	118	179	318	179	118	86	58
58	76	99	142	235	142	99	76	58
51	64	79	106	169	106	79	64	51

● F max. = 475 kN

47	47	59	73	96	73	59	47	47
55	71	92	130	217	130	92	71	55
58	83	112	169	265	169	112	83	58
58	89	127	202	265	202	127	89	58
58	89	131	210	265	210	131	89	58
58	86	118	179	265	179	118	86	58
58	76	99	142	235	142	99	76	58
51	64	79	106	169	106	79	64	51

SN5650-PMO-0165-70°-B-N/Z

47	62	75	90	152	90	75	62	47
56	76	96	123	217	123	96	76	56
60	89	118	163	300	163	118	89	60
60	90	136	200	413	200	136	90	60
60	90	141	207	436	207	141	90	60
60	90	124	173	321	173	124	90	60
59	81	102	133	234	133	102	81	59
51	67	80	98	165	98	80	67	51

● F max. = 497 kN

47	47	62	75	90	75	62	47	47
56	76	96	123	217	123	96	76	56
60	89	118	163	300	163	118	89	60
60	90	136	200	365	200	136	90	60
60	90	141	207	374	207	141	90	60
60	90	124	173	314	173	124	90	60
59	81	102	133	234	133	102	81	59
51	67	80	98	165	98	80	67	51

Schieberkräfte

Cam Force

Force du coulisseau

Abschulterung / Shouldering / Épauler

Passfeder / Fitting Key / Clavette

SN5650-PMO-0165-0°-M/P-N/Z

65	87	112	158	234	158	112	87	65
69	95	123	176	274	176	123	95	69
72	101	133	195	323	195	133	101	72
75	107	143	216	385	216	143	107	75
76	108	145	221	398	221	145	108	76
73	103	136	200	335	200	136	103	73
70	97	126	180	284	180	126	97	70
66	90	115	162	243	162	115	90	66

● F max. = 411 kN

53	53	61	66	72	66	61	53	53
53	61	66	72	78	72	66	61	53
53	61	66	72	78	72	66	61	53
53	61	66	72	78	72	66	61	53
53	61	66	72	78	72	66	61	53
53	61	66	72	78	72	66	61	53
53	61	66	72	78	72	66	61	53
53	61	66	72	78	72	66	61	53

SN5650-PMO-0165-10°-M/P-N/Z

63	85	113	161	238	161	113	85	63
67	94	127	184	288	184	127	94	67
71	100	139	206	343	206	139	100	71
74	106	151	229	414	229	151	106	74
74	107	152	233	424	233	152	107	74
71	101	142	210	354	210	142	101	71
68	95	130	188	296	188	130	95	68
64	87	116	166	247	166	116	87	64

● F max. = 459 kN

59	59	69	78	85	78	69	59	59
59	69	78	85	92	85	78	69	59
59	69	78	85	92	85	78	69	59
59	69	78	85	92	85	78	69	59
59	69	78	85	92	85	78	69	59
59	69	78	85	92	85	78	69	59
59	69	78	85	92	85	78	69	59
59	69	78	85	92	85	78	69	59

SN5650-PMO-0165-20°-M/P-N/Z

55	71	92	129	209	129	92	71	55
61	80	107	155	267	155	107	80	61
65	88	121	179	335	179	121	88	65
69	94	134	204	435	204	134	94	69
69	94	133	202	422	202	133	94	69
65	88	121	178	332	178	121	88	65
61	81	107	155	265	155	107	81	61
56	71	92	128	208	128	92	71	56

● F max. = 489 kN

55	55	71	87	98	87	71	55	55
61	75	87	97	109	97	87	75	61
64	75	87	97	109	97	87	75	64
64	75	87	97	109	97	87	75	64
64	75	87	97	109	97	87	75	64
64	75	87	97	109	97	87	75	64
61	75	87	97	109	97	87	75	61
56	71	87	98	109	98	87	71	56

SN5650-PMO-0165-30°-M/P-N/Z

58	73	94	126	205	126	94	73	58
66	85	115	159	273	159	115	85	66
72	94	132	189	345	189	132	94	72
76	102	148	218	445	218	148	102	76
78	106	156	235	521	235	156	106	78
74	99	142	205	395	205	142	99	74
70	91	125	176	309	176	125	91	70
63	80	106	144	240	144	106	80	63

● F max. = 525 kN

58	58	73	94	117	94	73	58	58
66	85	103	116	131	116	103	85	66
72	87	103	116	131	116	103	87	72
74	87	103	116	131	116	103	87	74
74	87	103	116	131	116	103	87	74
74	87	103	116	131	116	103	87	74
70	87	103	116	131	116	103	87	70
63	80	103	117	131	117	103	80	63

Schieberkräfte

Cam Force

Force du coulisseau

Abschulterung / Shouldering / Épauler

Passfeder / Fitting Key / Clavette

SN5650-PMO-0165-40°-M/P-N/Z

61	76	100	135	219	135	100	76	61
69	88	122	171	294	171	122	88	69
75	98	141	205	379	205	141	98	75
80	106	158	239	502	239	158	106	80
80	106	157	237	487	237	157	106	80
76	99	142	205	376	205	142	99	76
70	89	123	171	292	171	123	89	70
62	77	101	136	218	136	101	77	62

● F max. = 571 kN

61	61	76	100	135	100	76	61	61
69	88	122	142	160	142	122	88	69
75	98	122	141	160	141	122	98	75
80	101	122	141	160	141	122	101	80
80	101	122	141	160	141	122	101	80
76	99	122	141	160	141	122	99	76
70	89	122	142	160	142	122	89	70
62	77	101	136	160	136	101	77	62

SN5650-PMO-0165-50°-M/P-N/Z

62	76	96	134	210	134	96	76	62
72	90	121	174	292	174	121	90	72
79	102	143	216	388	216	143	102	79
84	110	160	254	517	254	160	110	84
84	110	159	251	500	251	159	110	84
79	102	143	215	384	215	143	102	79
72	91	121	174	290	174	121	91	72
63	77	98	135	210	135	98	77	63

● F max. = 590 kN

62	62	76	96	134	96	76	62	62
72	90	121	174	202	174	121	90	72
79	102	143	177	202	177	143	102	79
84	110	147	177	202	177	147	110	84
84	110	147	177	202	177	147	110	84
79	102	143	177	202	177	143	102	79
72	91	121	174	202	174	121	91	72
63	77	98	135	202	135	98	77	63

SN5650-PMO-0165-60°0-M/P-N/Z

65	77	96	126	201	126	96	77	65
76	93	121	170	285	170	121	93	76
86	108	147	221	387	221	147	108	86
92	118	166	264	519	264	166	118	92
94	121	171	274	552	274	171	121	94
88	112	154	233	416	233	154	112	88
80	99	129	184	308	184	129	99	80
69	83	103	137	220	137	103	83	69

● F max. = 623 kN

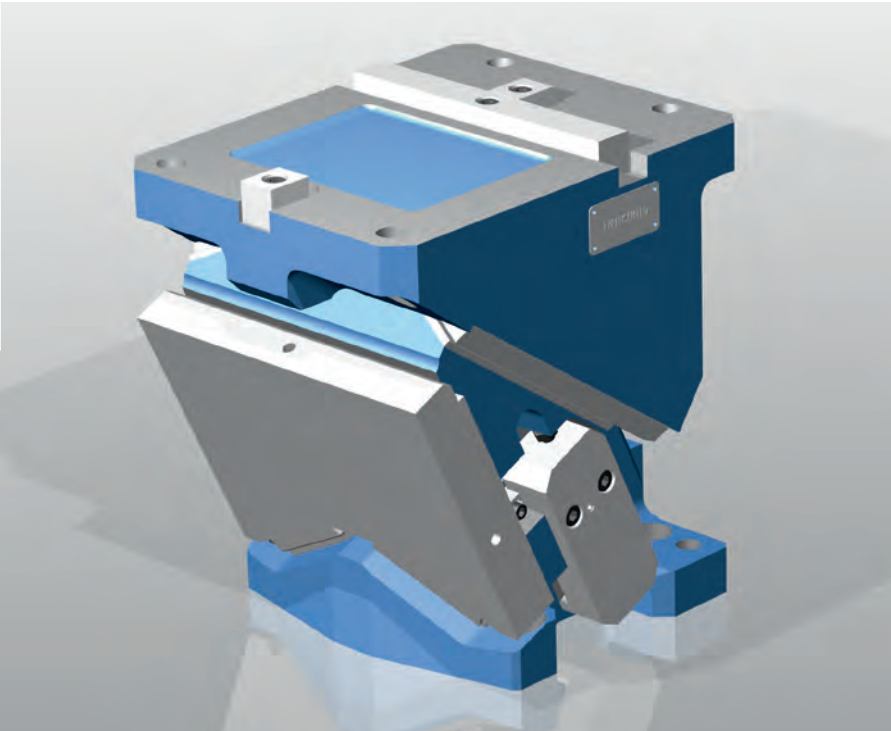


65	65	77	96	126	96	77	65	65
76	93	121	170	265	170	121	93	76
86	108	147	221	265	221	147	108	86
92	118	166	233	265	233	166	118	92
94	121	171	233	265	233	171	121	94
88	112	154	233	265	233	154	112	88
80	99	129	184	265	184	129	99	80
69	83	103	137	220	137	103	83	69

SN5650-PMO-0165-70°0-M/P-N/Z

70	81	98	119	199	119	98	81	70
83	100	125	161	284	161	125	100	83
95	118	156	214	393	214	156	118	95
104	132	179	262	542	262	179	132	104
106	134	184	271	570	271	184	134	106
98	123	162	226	419	226	162	123	98
87	106	133	173	305	173	133	106	87
74	87	105	128	215	128	105	87	74

● F max. = 651 kN

70	70	81	98	119	98	81	70	70
83	100	125	161	284	161	125	100	83
95	118	156	214	353	214	156	118	95
104	132	179	262	381	262	179	132	104
106	134	184	269	381	269	184	134	106
98	123	162	226	364	226	162	123	98
87	106	133	173	305	173	133	106	87
74	87	105	128	215	128	105	87	74

Oben hängende Schieber	Aerial cam unit	Coulisseau suspendu
SN5650-PMO-0230		
 		
Mat.: EN-GJS-600-3 (GGG 60)		

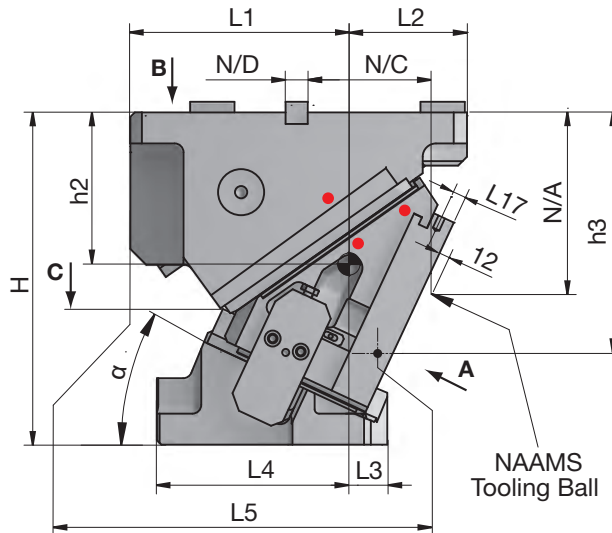
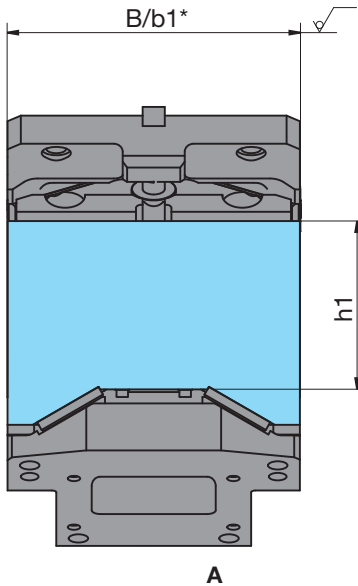
Arbeitsfläche:	Working Area:	Plan de travail:
230 mm x 140mm	230 mm x 140mm	230 mm x 140 mm
Schieberbreite max.:	Cam Unit Width max.:	Largeur du coulisseau max.:
230 mm	230 mm	230 mm
Einbauhöhe:	Installation height:	Hauteur de montage:
300 mm	300 mm	300 mm
Presskraft:	Press force:	Force de pressage:
550 kN	550 kN	550 kN

PMO-0230 Befestigung / Fixing / Fixation	Angaben beruhen auf einer Einschraubtiefe von: / Information is based on screw-in depth of: / Les informations sont basées sur la profondeur de vissage de:	
Schrauben / Screw / Vis Treiber / Driver / Propulseur Schieberführung / Slide retainer / Réception du coulisseau	2,5 x d bei niedrigen Gussqualitäten for low casting qualities pour qualités de fonte faibles	1,5 x d bei Gussqualitäten GG25 oder höher for casting qualities GG25 or higher pour qualités de fonte GG25 ou plus hautes
Stifte / Dowel pins / Goupilles Treiber / Driver / Propulseur Schieberführung / Slide retainer / Réception du coulisseau	Anzahl / Quantity / Nombre - d - l 4x - M16 - 60 4x - M16 - 65	Anzahl / Quantity / Nombre - d - l 4x - M16 - 45 4x - M16 - 50
Passfedern / Fitting keys / Clavettes Schieberführung / Slide retainer / Réception du coulisseau längs / longitudinal / longitudinale quer / across / en travers	Anzahl / Quantity / Nombre - d - l 2x - Ø16 - 50	Anzahl / Quantity / Nombre - d - l 2x - Ø16 - 50
	Anzahl / Quantity / Nombre - l x b x h 2x - 30 x 25 x 25 1x - 200 x 25 x 25	Anzahl / Quantity / Nombre - l x b x h 2x - 30 x 25 x 25 1x - 200 x 25 x 25

Oben hängender Normschieber
SN5650-PMO-0230

Aerial cam unit
SN5650-PMO-0230

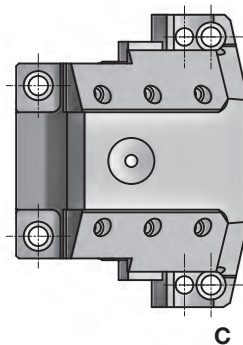
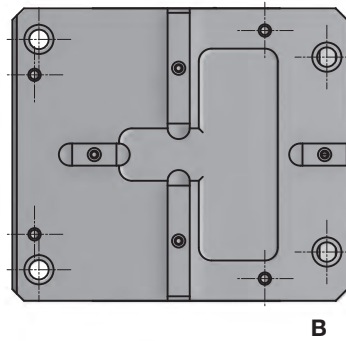
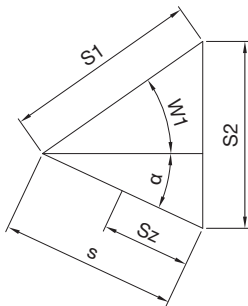
Coulisseau suspendu
SN5650-PMO-0230



* Gusstoleranzgrad CT
(Breite B/b1) nach
DIN ISO 8062

Casting tolerance grade
CT (width B/b1) according
to DIN ISO 8062

Degré de tolérance de
coulée CT (largeur B/b1)
selon DIN ISO 8062



Positionskontrolle:
Control of position:
Contrôle de la position:

Pos. 1



Schieber zusammengefahren
Cam is moved together
Coulisseau est fermé

Pos. 2



Schieber ausgefahren
Cam is extended
Coulisseau est étendu

N/*= Maße NAAMS
N/*= Dimensions NAAMS
N/*= Dimensions NAAMS

(Z) = Maße nur für Zylinderstift Zentrierung
(Z) = Dimensions only for dowel pin alignment
(Z) = Dimensions seulement pour le centrage
de la goupille cylindrique

Presskraft [kN]	Press force [kN]	Force de pres- sage [kN]	Rückzugs- kraft [kN]	Retraction force [kN]	Force à retour [kN]
Basis	Medium	Premium	Basis	Medium / Premium Standard	
> 371	> 490	> 490	2	46	-

Oben hängender Normschieber

Aerial cam unit

Coulisseau suspendu

SN5650-PMO-0230



SN5650-PMO-0230-α-B/M/P-N/Z

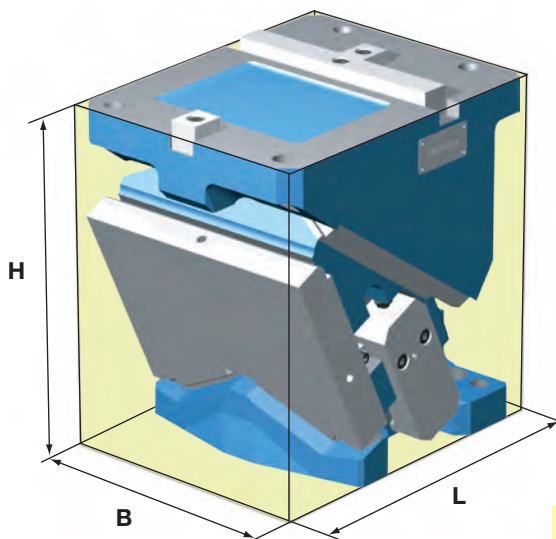
Mat.: EN-GJS-600-3 (GGG 60)



B = Basis
M = Medium
P = Premium

N = Nutenstein - Zentrierung
Sliding block - Alignment
Clavette - Centrage

Z = Zylinderstift - Zentrierung
Dowel pin - Alignment
Goupille cylindrique - Centrage



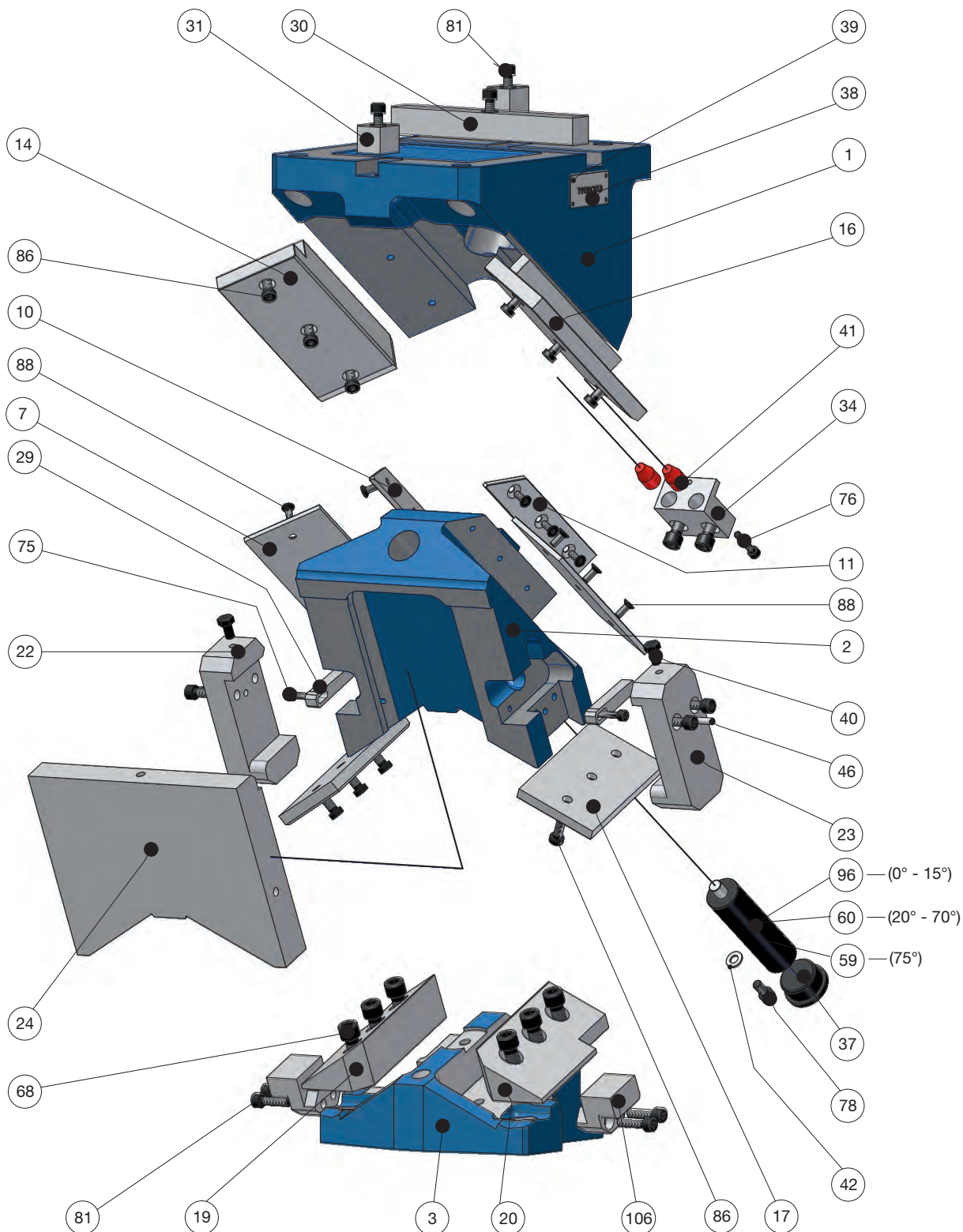
Einbauraum
Installation space
Espace de montage

α	0°	5°	10°	15°	20°	25°	30°	35°	40°	45°	50°	55°	60°	65°	70°	75°
L	275	276	282	287	295	295	305	305	305	305	320	320	325	325	340	340
B	230	230	230	230	230	230	230	230	230	230	230	230	230	230	230	230
H	300	300	300	300	300	300	300	300	300	300	300	300	300	300	300	300
W1	47°	45°	42°	40°	37°	35°	32°	30°	27°	25°	22°	20°	17°	15°	12°	10°
s	35,5	36,9	39,2	41,2	44,2	47	50,9	49,7	54,7	60,2	67,8	68,8	70,8	73,1	77,2	83,7
S1	52	52	52	52	52	52	52	47	47	47	47	42	37	32	27	22
S2	38	40	41,6	44,1	46,4	49,7	53	52	56,5	62,5	69,5	70,7	72,1	74,6	78,2	84,7
Sz	21,5	21,5	25	25	25	40	40	40	40	40	40	40	40	40	32	32
H	300	300	300	300	300	300	300	300	300	300	300	300	300	300	300	300
B	230	230	230	230	230	230	230	230	230	230	230	230	230	230	230	230
b1	230	230	230	230	230	230	230	230	230	230	230	230	230	230	230	230
h1	137	137	137	137	137	137	137	137	137	137	137	137	137	137	137	137
h2	130	130	130	130	140	140	145	145	155	155	165	165	175	175	180	180
h3	170,00	175,95	181,55	186,75	194,69	197,38	204,64	206,44	217,78	218,64	229,01	228,90	238,30	237,22	240,67	238,65
L1	185	185	185	185	195	195	195	195	190	190	190	190	190	190	190	190
L2	90	90	95	95	100	100	110	110	115	115	120	120	125	125	140	140
L3	90	90	72	72	35	35	15	15	-5	-5	-25	-25	-40	-40	-55	-55
L4	155	155	170	170	180	180	180	180	190	190	200	200	200	200	200	200
L5	255,00	251,25	246,99	242,26	228,30	223,41	218,30	213,01	202,59	197,07	191,50	185,91	180,36	174,88	169,51	164,30
N/A	170	175	180	185	190	195	205	215	225	235	245	255	265	265	265	265
N/C	180,5	173	165,5	156,5	149	140	132,5	125	117,5	111,5	105,5	120	113	113	70	60
N/D	25	25	25	25	25	25	25	25	25	25	25	25	25	25	25	25

Bauteile

Components

Éléments



Angaben zum **Lock-Out-System** ab Seite 269 / Further details about **Lock-Out-System** from page 269 /
 Détails supplémentaires dont **Système de verrouillage** à page 269

Stückliste		List of items	Liste des pièces
Nr. No. no.	Artikel Article L'article	Benennung Description Dénomination	
1	Schieberaufnahme Fertigteil / Slide retainer, machined part / Réception du coulisseau, élément fabriqué	SN5650-PMO-SAF ...	
2	Schieberkörper Fertigteil / Slidebody, machined part / Corps du coulisseau, élément fabriqué	SN5650-PMO-SKF ...	
3	Treiber Fertigteil / Driver unit, machined part / Propulseur, élément fabriqué	SN5650-PMO-TF ...	
7	Bepankung Schieberbett / Planking slidebed / Plaques de protection plateau du coulisseau	SN5650-PM-BS ...	
10	Bepankung seitlich Schieberbett links / Planking collateral slidebed left / Plaques de protection latérales plateau du coulisseau à gauche	SN5650-PMO-BSSL ...	
11	Bepankung seitlich Schieberbett rechts / Planking collateral slidebed right / Plaques de protection latérales plateau du coulisseau à droite	SN5650-PMO-BSSR ...	
14	Gleitplatte Schieberaufnahme links / Guideplate slide retainer left / Plaque de frottement réception du coulisseau à gauche	SN5650-PM-GSAL ...	
16	Gleitplatte Schieberaufnahme rechts / Guideplate slide retainer right / Plaque de frottement réception du coulisseau à droite	SN5650-PM-GSAR ...	
17	Gleitplatte Schieber-Treiber / Guideplate slider-driver / Plaque de frottement coulisseau-propulseur	SN5650-PM-GST ...	
19	Gleitstück Treiber links / Guidepiece driver left / Pièce coulissante propulseur à gauche	SN5650-PMO-GTL ...	
20	Gleitstück Treiber rechts / Guidepiece driver right / Pièce coulissante propulseur à droite	SN5650-PMO-GTR ...	
22	Zwangsrückzug links / Active return left / Retour actif à gauche	SN5650-PMO-ZWL ...	
23	Zwangsrückzug rechts / Active return right / Retour actif à droite	SN5650-PMO-ZWR ...	
24	Aufbauplatte / Mounting plate / Plaque de montage	SN5650-PMO-AP ...	
29	Keil Zwangsrückzug / Key active return / Clavette retour actif	SN5650-PM-KEZ ...	
30	Passfeder 1 / Fitting key 1 / Clavette 1	SN5650-PM-PS1 ...	
31	Passfeder 2 / Fitting key 2 / Clavette 2	SN5650-PM-PS2 ...	
34	Schieberanschlag / Slide stop / Butée du coulisseau	SN5650-PMO-SA ...	
37	Verschlussstopfen / Plug / Bouchon d'étanchéité	SN5650-PM-VS ...	
38	Typschild / Type plate / Anneau du type	SN5650-PMO-TYPS ...	
39	Popniete / Rivet / Rivet	SN5650-PMO-PN ...	
40	Sechskantschraube / Hexagonal screw / Vis hexagonale	SN5650-PMO-SKS ...	
41	Dämpfungsstück / Absorbality piece / Pièce d'amortissement	SN 1817-16-25	
42	Scheibe / Disc / Disque	SN5650-PMO-SB	
46	Zylinderstift / Dowel pin / Goupille cylindrique	SN 1975-6-28	
59	Gasdruckfeder / Gas spring / Ressort à gaz	SN 2820-200-50-4	
60	Gasdruckfeder / Gas spring / Ressort à gaz	SN 2820-200-63-4	
96	Gasdruckfeder / Gas spring / Ressort à gaz	SN 2820-200-80-4	
68-81	Zylinderkopfschraube / Cylinder head cap screws / Vis 6 pans creux	SN 3500 ...	
86	Zylinderkopfschraube / Cylinder head cap screws / Vis 6 pans creux	SN 3540-M8-20	
88	Senkkopfschraube / Flat head screw / Vis à tête	SN 3550-M6-16	
106	Einsatz Zwangsrückzug Treiber / Application active return driver / Garniture de retour actif propulseur	SN5650-PMO-EZT ...	

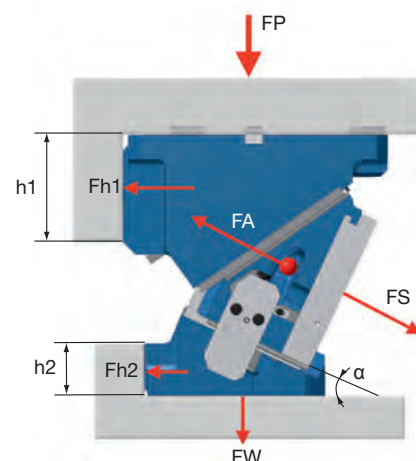
Kraftverteilung

Force Distribution

Distribution de force

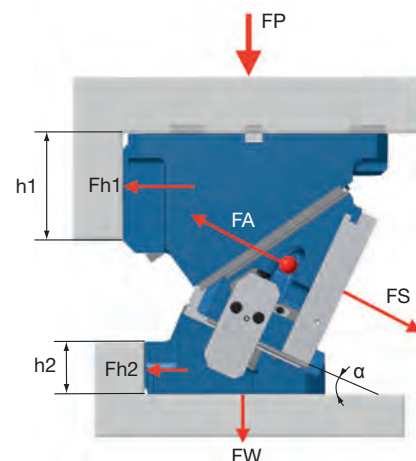
Basis

α	[kN]					[mm]		FA [kN]
	FS	FP	Fh1	FW	Fh2	h1	h2	
00°	371	349	371	349	0	152	40	2
05°	397	375	365	338	29	145	50	2
10°	423	401	359	328	58	137	60	2
15°	437	416	340	302	79	130	68	2
20°	450	431	322	277	101	122	75	2
25°	461	443	302	248	114	122	75	3
30°	472	455	282	219	126	122	75	3
35°	499	483	270	196	135	115	73	3
40°	526	510	258	172	145	107	71	3
45°	535	520	235	143	140	97	83	4
50°	543	530	213	114	136	87	95	5
55°	540	529	186	89	122	85	109	6
60°	537	528	160	63	108	82	122	7
65°	579	568	151	44	94	80	120	2
70°	600	591	129	29	74	73	128	2
75°	620	613	107	14	54	65	135	2



Medium / Premium

α	[kN]					[mm]		FA [kN]
	FS	FP	Fh1	FW	Fh2	h1	h2	
00°	490	460	490	460	0	152	40	46
05°	525	495	482	446	38	145	50	45
10°	559	530	474	433	76	137	60	44
15°	577	549	450	399	105	130	68	43
20°	595	569	426	365	133	122	75	42
25°	610	585	400	327	150	122	75	44
30°	624	601	374	289	167	122	75	45
35°	660	637	358	258	179	115	73	48
40°	695	674	342	227	191	107	71	50
45°	707	688	312	189	185	97	83	51
50°	718	701	282	151	180	87	95	54
55°	714	699	247	117	162	85	109	51
60°	710	697	212	83	143	82	122	53
65°	718	705	188	54	116	80	120	52
70°	735	722	206	84	122	76	115	53
75°	752	744	130	17	65	65	135	52



α Schieberwinkel Cam Angle Angle du Coulisseau	FP P-Press P-Press P-Press	FW W-Werkzeug W-Tool W-Outillage	FS S-Schieberkraft S-Cam Force S-Force du Coulisseau	FA A-Abstreifkraft A-Retractility A-Force démouler	Fh1 h1-Abschulterung oben h1-Shouldering above h1-Épauler en haut	Fh2 h2-Abschulterung unten h2-Shouldering below h2-Épauler en bas
--	--	--	--	--	---	---

Schieberkräfte

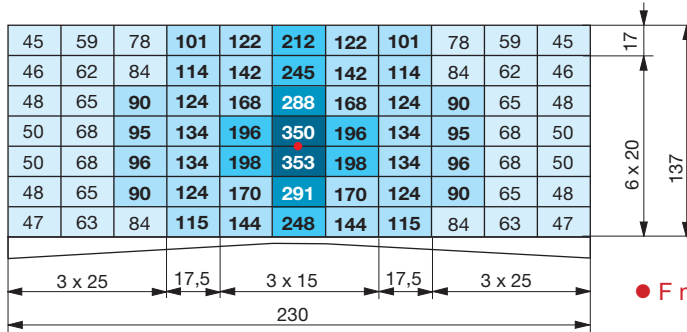
Cam Force

Force du coulisseau

Abschulterung / Shouldering / Épauler

Passfeder / Fitting Key / Clavette

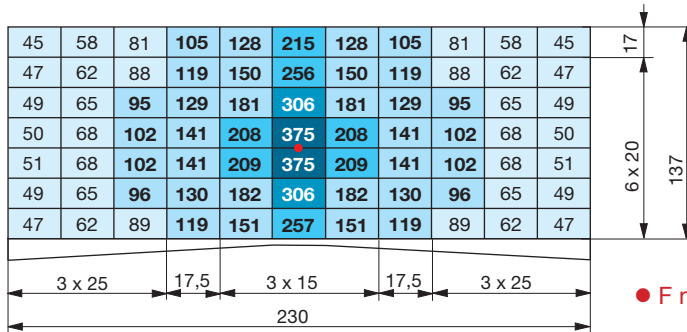
SN5650-PMO-0230-0°-B-N/Z



● F max. = 371 kN

45	59	73	83	92	104	92	83	73	59	45
46	61	73	83	92	104	92	83	73	61	46
48	61	73	83	92	104	92	83	73	61	48
50	61	73	83	92	104	92	83	73	61	50
50	61	73	83	92	104	92	83	73	61	50
48	61	73	83	92	104	92	83	73	61	48
47	61	73	83	92	104	92	83	73	61	47

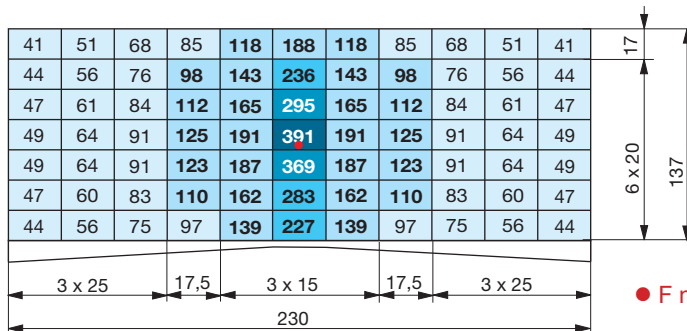
SN5650-PMO-0230-10°-B-N/Z



● F max. = 423 kN

45	58	81	95	108	122	108	95	81	58	45
47	62	82	95	108	122	108	95	82	62	47
49	65	82	95	108	122	108	95	82	65	49
50	65	82	95	108	122	108	95	82	65	50
51	65	82	95	108	122	108	95	82	65	51
49	65	82	95	108	122	108	95	82	65	49
47	62	82	95	108	122	108	95	82	62	47

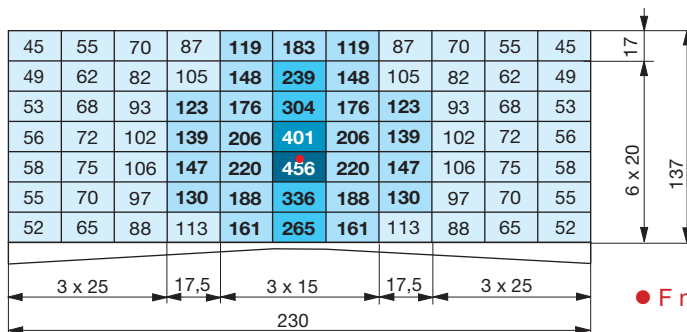
SN5650-PMO-0230-20°-B-N/Z



● F max. = 450 kN

41	51	68	85	118	146	118	85	68	51	41
44	56	76	98	121	146	121	98	76	56	44
47	61	84	102	121	146	121	102	84	61	47
49	64	85	102	121	146	121	102	85	64	49
49	64	85	102	121	146	121	102	85	64	49
47	60	83	102	121	146	121	102	83	60	47
44	56	75	97	121	146	121	97	75	56	44

SN5650-PMO-0230-30°-B-N/Z



● F max. = 472 kN

45	55	70	87	119	175	119	87	70	55	45
49	62	82	105	142	175	142	105	82	62	49
53	68	93	118	142	175	142	118	93	68	53
56	72	96	118	142	175	142	118	96	72	56
58	75	96	118	142	175	142	118	96	75	58
55	70	96	118	142	175	142	118	96	70	55
52	65	88	113	142	175	142	113	88	65	52

Schieberkräfte

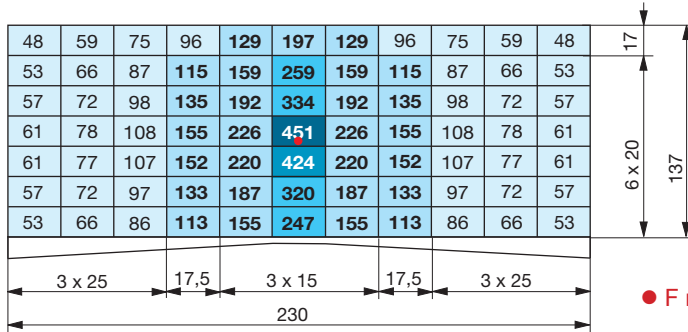
Cam Force

Force du coulisseau

Abschulterung / Shouldering / Épauler

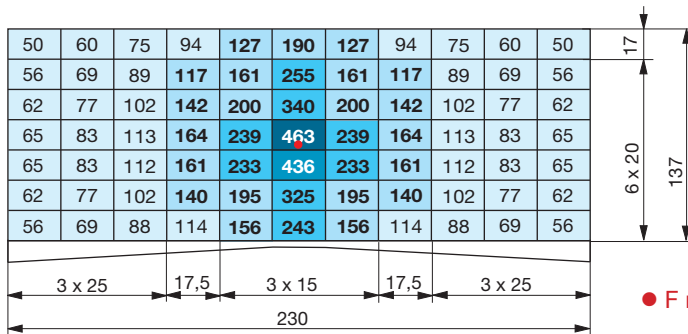
Passfeder / Fitting Key / Clavette

SN5650-PMO-0230-40°-B-N/Z



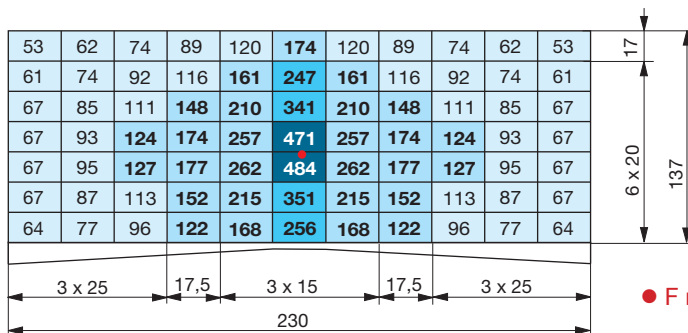
48	59	75	96	129	197	129	96	75	59	48
53	66	87	115	159	213	159	115	87	66	53
57	72	98	135	171	213	171	135	98	72	57
61	78	108	141	171	213	171	141	108	78	61
61	77	107	141	171	213	171	141	107	77	61
57	72	97	133	171	213	171	133	97	72	57
53	66	86	113	155	213	155	113	86	66	53

SN5650-PMO-0230-50°-B-N/Z



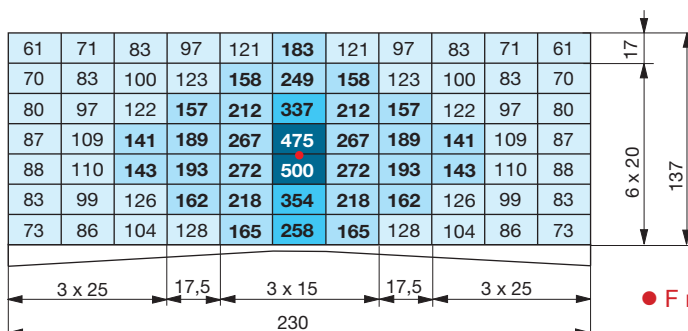
50	60	75	94	127	190	127	94	75	60	50
56	69	89	117	161	255	161	117	89	69	56
62	77	102	142	200	268	200	142	102	77	62
65	83	113	164	214	268	214	164	113	83	65
65	83	112	161	214	268	214	161	112	83	65
62	77	102	140	195	268	195	140	102	77	62
56	69	88	114	156	243	156	114	88	69	56

SN5650-PMO-0230-60°-B-N/Z



53	62	74	89	120	174	120	89	74	62	53
61	74	92	116	161	247	161	116	92	74	61
67	85	111	148	210	341	210	148	111	85	67
67	93	124	174	257	352	257	174	124	93	67
67	95	127	177	262	352	262	177	127	95	67
67	87	113	152	215	351	215	152	113	87	67
64	77	96	122	168	256	168	122	96	77	64

SN5650-PMO-0230-70°-B-N/Z



61	71	83	97	121	183	121	97	83	71	61
70	83	100	123	158	249	158	123	100	83	70
80	97	122	157	212	337	212	157	122	97	80
87	109	141	189	267	441	267	189	141	109	87
88	110	143	193	272	459	272	193	143	110	88
83	99	126	162	218	354	218	162	126	99	83
71	86	104	128	165	258	165	128	104	86	71

Schieberkräfte

Cam Force

Force du coulisseau

Abschulterung / Shouldering / Épauler

Passfeder / Fitting Key / Clavette

SN5650-PMO-0230-0°-M/P-N/Z

57	77	103	139	190	280	190	139	103	77	57
60	82	111	151	210	325	210	151	111	82	60
62	86	119	164	233	382	233	164	119	86	62
64	90	126	177	261	463	261	177	126	90	64
64	90	127	178	262	467	262	178	127	90	64
62	86	119	164	234	385	234	164	119	86	62
60	82	112	152	212	327	212	152	112	82	60

● F max. = 490 kN

50	61	73	83	92	104	92	83	73	61	50
50	61	73	83	92	104	92	83	73	61	50
50	61	73	83	92	104	92	83	73	61	50
50	61	73	83	92	104	92	83	73	61	50
50	61	73	83	92	104	92	83	73	61	50
50	61	73	83	92	104	92	83	73	61	50
50	61	73	83	92	104	92	83	73	61	50
50	61	73	83	92	104	92	83	73	61	50

SN5650-PMO-0230-10°-M/P-N/Z

57	76	107	141	194	284	194	141	107	76	57
60	81	117	157	219	339	219	157	117	81	60
62	86	126	171	245	404	245	171	126	86	62
64	89	135	186	276	496	276	186	135	89	64
65	90	135	187	276	496	276	187	135	90	65
63	86	127	172	245	404	245	172	127	86	63
60	82	118	157	220	339	220	157	118	82	60

● F max. = 559 kN

53	65	83	95	108	122	108	95	83	65	53
53	65	82	95	108	122	108	95	82	65	53
53	65	82	95	108	122	108	95	82	65	53
53	65	82	95	108	122	108	95	82	65	53
53	65	82	95	108	122	108	95	82	65	53
53	65	82	95	108	122	108	95	82	65	53
53	65	82	95	108	122	108	95	82	65	53
53	65	82	95	108	122	108	95	82	65	53

SN5650-PMO-0230-20°-M/P-N/Z

53	68	90	112	159	249	159	112	90	68	53
57	75	101	130	189	313	189	130	101	75	57
60	80	111	148	218	391	218	148	111	80	60
63	85	121	166	253	517	253	166	121	85	63
63	85	120	163	247	488	247	163	120	85	63
60	80	110	145	213	374	213	145	110	80	60
57	74	100	127	184	300	184	127	100	74	57

● F max. = 595 kN

53	67	86	103	122	146	122	103	86	67	53
55	67	85	102	121	146	121	102	85	67	55
55	67	85	102	121	146	121	102	85	67	55
55	67	85	102	121	146	121	102	85	67	55
55	67	85	102	121	146	121	102	85	67	55
55	67	85	102	121	146	121	102	85	67	55
55	67	85	102	121	146	121	102	85	67	55
55	67	85	102	121	146	121	102	85	67	55

SN5650-PMO-0230-30°-M/P-N/Z

58	72	92	115	158	242	158	115	92	72	58
64	82	108	139	195	317	195	139	108	82	64
69	90	122	162	233	403	233	162	122	90	69
73	96	134	184	272	530	272	184	134	96	73
75	99	140	194	291	602	291	194	140	99	75
71	93	128	172	248	444	248	172	128	93	71
67	86	115	150	212	350	212	150	115	86	67

● F max. = 624 kN

58	72	92	115	143	175	143	115	92	72	58
61	75	96	119	142	175	142	119	96	75	61
61	75	96	118	142	175	142	118	96	75	61
61	75	96	118	142	175	142	118	96	75	61
61	75	96	118	142	175	142	118	96	75	61
61	75	96	118	142	175	142	118	96	75	61
61	75	96	118	142	175	142	118	96	75	61
61	75	96	118	142	175	142	118	96	75	61

Schieberkräfte

Cam Force

Force du coulisseau

Abschulterung / Shouldering / Épauler

Passfeder / Fitting Key / Clavette

SN5650-PMO-0230-40°-M/P-N/Z

64	78	99	127	171	261	171	127	99	78	64	17
70	87	115	152	211	342	211	152	115	87	70	17
76	96	130	179	253	442	253	179	130	96	76	17
80	103	142	205	299	597	299	205	142	103	80	17
80	102	141	201	291	560	291	201	141	102	80	17
76	95	128	176	247	422	247	176	128	95	76	17
70	87	113	149	204	326	204	149	113	87	70	17
											6 x 20
											137
											230

3 x 25 17,5 3 x 15 17,5 3 x 25

● F max. = 695 kN

64	78	99	127	171	213	171	127	99	78	64
70	85	110	142	172	213	172	142	110	85	70
70	85	110	141	171	213	171	141	110	85	70
70	85	110	141	171	213	171	141	110	85	70
70	85	110	141	171	213	171	141	110	85	70
70	85	110	141	171	213	171	141	110	85	70
70	85	110	141	171	213	171	141	110	85	70
70	85	110	142	172	213	172	142	110	85	70

SN5650-PMO-0230-50°-M/P-N/Z

67	80	99	125	168	251	168	125	99	80	67	17
75	91	117	155	213	338	213	155	117	91	75	17
82	102	136	188	265	450	265	188	136	102	82	17
87	110	150	217	317	613	317	217	150	110	87	17
86	109	148	212	308	575	308	212	148	109	86	17
81	101	134	184	257	428	257	184	134	101	81	17
74	90	115	151	206	321	206	151	115	90	74	17
											6 x 20
											137
											230

3 x 25 17,5 3 x 15 17,5 3 x 25

● F max. = 718 kN

67	80	99	125	168	251	168	125	99	80	67
75	91	117	155	213	268	213	155	117	91	75
82	102	131	173	214	268	214	173	131	102	82
83	102	131	173	214	268	214	173	131	102	83
83	102	131	173	214	268	214	173	131	102	83
81	101	131	173	214	268	214	173	131	101	81
74	90	115	151	206	268	206	151	115	90	74

SN5650-PMO-0230-60°-M/P-N/Z

70	82	98	118	159	230	159	118	98	82	70	17
81	98	122	154	213	326	213	154	122	98	81	17
92	113	146	196	278	451	278	196	146	113	92	17
99	123	165	230	339	623	339	230	165	123	99	17
100	125	167	233	345	639	345	233	167	125	100	17
93	115	150	200	284	462	284	200	150	115	93	17
84	101	126	160	221	337	221	160	126	101	84	17
											6 x 20
											137
											230

3 x 25 17,5 3 x 15 17,5 3 x 25

● F max. = 710 kN

70	82	98	118	159	230	159	118	98	82	70
81	98	122	154	213	326	213	154	122	98	81
92	113	146	196	278	352	278	196	146	113	92
99	123	165	218	280	352	280	218	165	123	99
100	125	166	218	280	352	280	218	166	125	100
93	115	150	200	280	352	280	200	150	115	93
84	101	126	160	221	337	221	160	126	101	84

SN5650-PMO-0230-70°-M/P-N/Z


67	86	103	124	156	239	156	124	103	86	67	17
77	103	128	160	208	320	208	160	128	103	77	17
90	121	155	204	274	394	274	204	155	121	90	17
107	134	176	242	339	575	339	242	176	134	107	17
104	134	177	242	338	634	338	242	177	134	104	17
89	122	156	205	274	454	274	205	156	122	89	17
77	105	129	162	209	331	209	162	129	105	77	17
											6 x 20
											137
											230

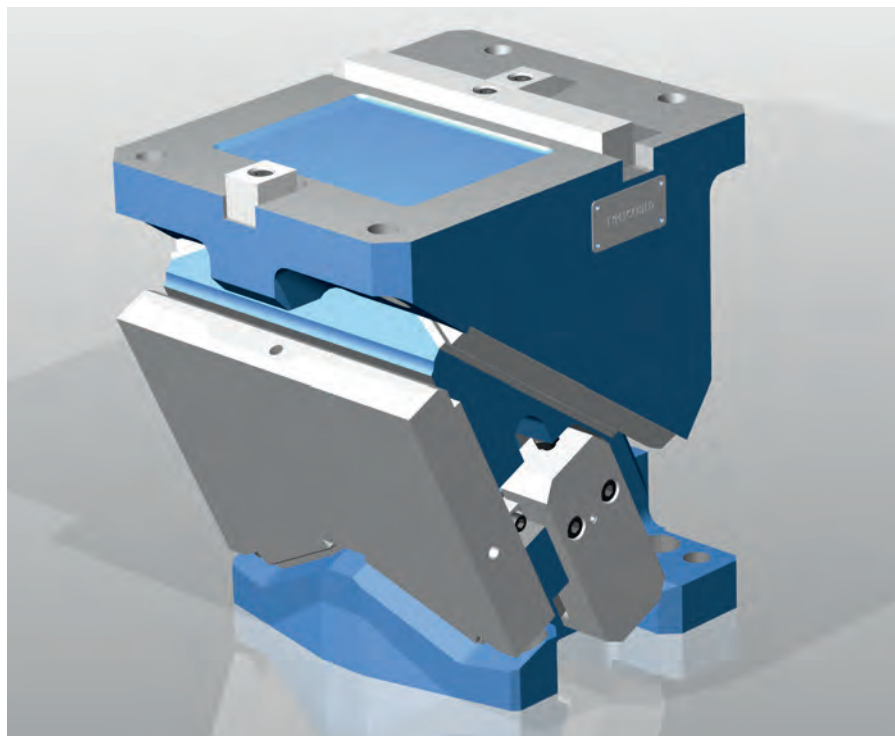
3 x 25 17,5 3 x 15 17,5 3 x 25

● F max. = 735 kN

69	86	103	124	156	239	156	124	103	86	69
79	103	128	160	208	285	208	160	128	103	79
94	121	152	196	249	303	249	196	152	121	94
106	130	167	220	288	403	288	220	167	130	106
98	131	168	222	291	438	291	222	168	131	98
86	122	154	199	252	374	252	199	154	122	86
75	105	129	162	209	305	209	162	129	105	75

Oben hängende Schieber	Aerial cam unit	Coulisseau suspendu
------------------------	-----------------	---------------------

SN5650-PMO-0260

Mat.: EN-GJS-600-3 (GGG 60)



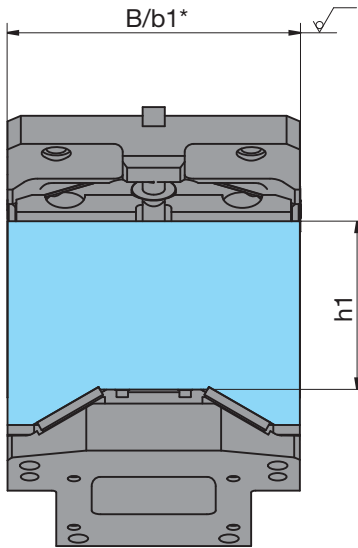
Arbeitsfläche:	Working Area:	Plan de travail:
260 mm x 135 mm	260 mm x 135 mm	260 mm x 135 mm
Schieberbreite max.:	Cam Unit Width max.:	Largeur du coulisseau max.:
260 mm	260 mm	260 mm
Einbauhöhe:	Installation height:	Hauteur de montage:
300 mm	300 mm	300 mm
Presskraft:	Press force:	Force de pressage:
616 kN	616 kN	616 kN

PMO-0260	Angaben beruhen auf einer Einschraubtiefe von: / Information is based on screw-in depth of: / Les informations sont basées sur la profondeur de vissage de:	
Befestigung / Fixing / Fixation	2,5 x d bei niedrigen Gussqualitäten for low casting qualities pour qualités de fonte faibles	1,5 x d bei Gussqualitäten GG25 oder höher for casting qualities GG25 or higher pour qualités de fonte GG25 ou plus hautes
Schrauben / Screw / Vis Treiber / Driver / Propulseur Schieberführung / Slide retainer / Réception du coulisseau	Anzahl / Quantity / Nombre - d - l 4x - M16 - 60 4x - M16 - 65	Anzahl / Quantity / Nombre - d - l 4x - M16 - 45 4x - M16 - 50
Stifte / Dowel pins / Goupilles Treiber / Driver / Propulseur Schieberführung / Slide retainer / Réception du coulisseau	Anzahl / Quantity / Nombre - d - l 2x - Ø16 - 50	Anzahl / Quantity / Nombre - d - l 2x - Ø16 - 50
Passfedern / Fitting keys / Clavettes Schieberführung / Slide retainer / Réception du coulisseau längs / longitudinal / longitudinale quer / across / en travers	Anzahl / Quantity / Nombre - l x b x h 2x - 30 x 25 x 25 1x - 250 x 25 x 25	Anzahl / Quantity / Nombre - l x b x h 2x - 30 x 25 x 25 1x - 250 x 25 x 25

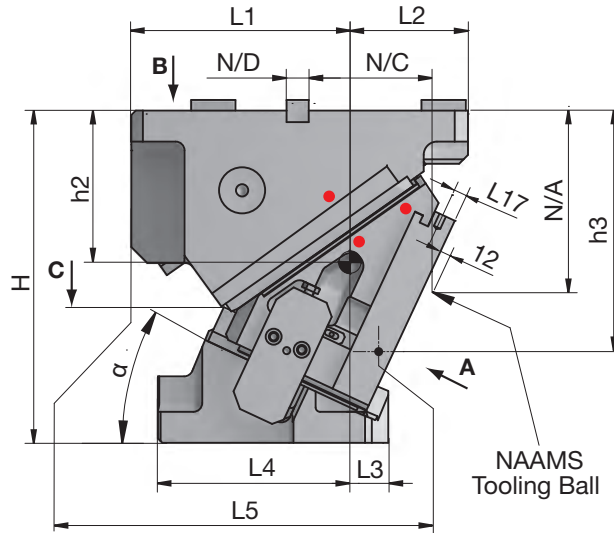
Oben hängender Normschieber
SN5650-PMO-0260

Aerial cam unit
SN5650-PMO-0260

Coulisseau suspendu
SN5650-PMO-0260



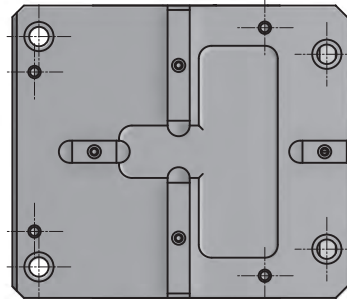
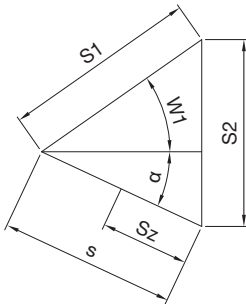
A



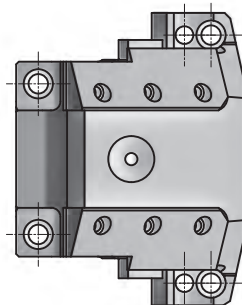
* Gusstoleranzgrad CT
(Breite B/b1) nach
DIN ISO 8062

Casting tolerance grade
CT (width B/b1) according
to DIN ISO 8062

Degré de tolérance de
coulée CT (largeur B/b1)
selon DIN ISO 8062



B



C

Positionskontrolle:
Control of position:
Contrôle de la position:

Pos. 1

Schieber zusammengefahren
Cam is moved together
Coulisseau est fermé

Pos. 2

Schieber ausgefahren
Cam is extended
Coulisseau est étendu

N/*= Maße NAAMS
N/*= Dimensions NAAMS
N/*= Dimensions NAAMS

(Z) = Maße nur für Zylinderstift Zentrierung
(Z) = Dimensions only for dowel pin alignment
(Z) = Dimensions seulement pour le centrage
de la goupille cylindrique

Presskraft [kN]	Press force [kN]	Force de pres- sage [kN]	Rückzugs- kraft [kN]	Retraction force [kN]	Force à retour [kN]
Basis	Medium	Premium	Basis	Medium / Premium Standard	
> 412	> 616	> 616	2	46	-

Oben hängender Normschieber

Aerial cam unit

Coulisseau suspendu

SN5650-PMO-0260



SN5650-PMO-0260-α-B/M/P-N/Z

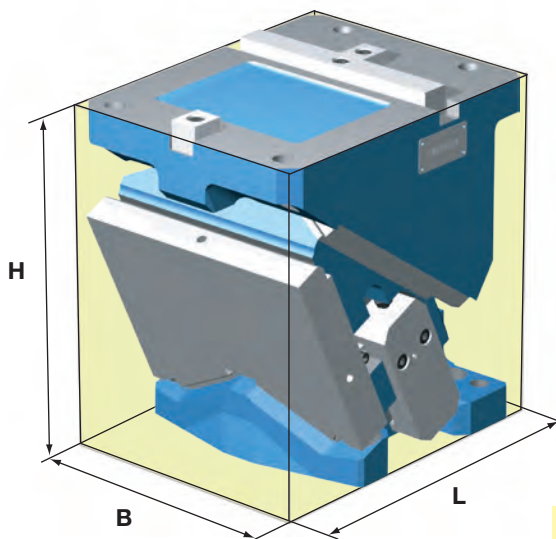
Mat.: EN-GJS-600-3 (GGG 60)



B = Basis
M = Medium
P = Premium

N = Nutenstein - Zentrierung
Sliding block - Alignment
Clavette - Centrage

Z = Zylinderstift - Zentrierung
Dowel pin - Alignment
Goupille cylindrique - Centrage



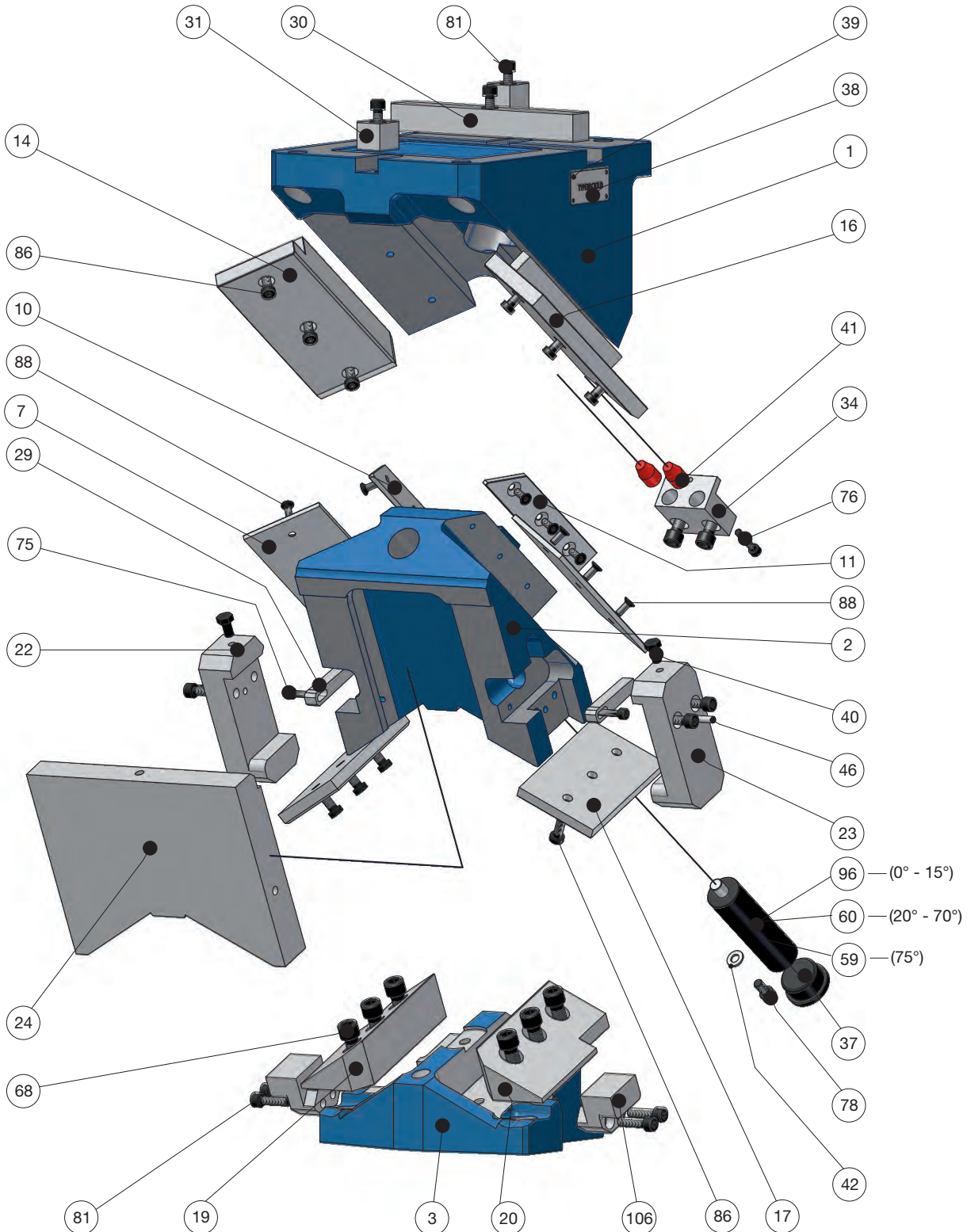
Einbauraum
Installation space
Espace de montage

α	0°	5°	10°	15°	20°	25°	30°	35°	40°	45°	50°	55°	60°	65°	70°	75°
L	275	277	282	287	295	295	305	305	305	305	320	320	325	325	340	340
B	260	260	260	260	260	260	260	260	260	260	260	260	260	260	260	260
H	300	300	300	300	300	300	300	300	300	300	300	300	300	300	300	300
W1	47°	45°	42°	40°	37°	35°	32°	30°	27°	25°	22°	20°	17°	15°	12°	10°
s	35,46	36,91	39,24	41,24	44,19	47	50,92	49,69	54,67	60,24	67,8	68,81	70,77	73,14	77,22	83,71
S1	52	52	52	52	52	52	52	47	47	47	47	42	37	32	27	22
S2	38	40	41,6	44,1	46,4	49,7	53	52	56,5	62,5	69,5	70,7	72,1	74,6	78,2	84,7
Sz	28,5	28,5	32	32	32	32	47	47	47	47	47	47	47	47	39	39
H	300	300	300	300	300	300	300	300	300	300	300	300	300	300	300	300
B	260	260	260	260	260	260	260	260	260	260	260	260	260	260	260	260
b1	260	260	260	260	260	260	260	260	260	260	260	260	260	260	260	260
h1	135	135	135	135	135	135	135	135	135	135	135	135	135	135	135	135
h2	130	130	130	130	140	140	145	145	155	155	165	165	175	175	180	180
h3	170	175,95	181,55	186,75	194,69	197,38	204,64	206,45	217,78	218,64	229,01	228,9	238,3	237,22	240,67	238,65
L1	185	185	185	185	195	195	195	195	190	190	190	190	190	190	190	190
L2	90	90	95	95	100	100	110	110	115	115	120	120	125	125	140	140
L3	90	90	72	72	35	35	15	15	-5	-5	-25	-25	-40	-40	-55	-55
L4	155	155	170	170	180	180	180	180	190	190	200	200	200	200	200	200
L5	255	251,25	246,99	242,26	228,3	223,41	218,3	213,02	202,59	197,07	191,50	185,91	180,36	174,88	169,51	164,3
N/A	170	175	180	185	190	195	205	215	225	235	245	255	265	265	265	265
N/C	180,5	173	165,5	156,5	149	140	132,5	125	117,5	111,5	105,5	120	113	113	70	60
N/D	25	25	25	25	25	25	25	25	25	25	25	25	25	25	25	25

Bauteile

Components

Éléments



Angaben zum **Lock-Out-System** ab Seite 269 / Further details about **Lock-Out-System** from page 269 /
 Détails supplémentaires dont **Système de verrouillage** à page 269

Stückliste		List of items	Liste des pièces
Nr. No. no.	Artikel Article L'article	Benennung Description Dénomination	
1	Schieberaufnahme Fertigteil / Slide retainer, machined part / Réception du coulisseau, élément fabriqué	SN5650-PMO-SAF ...	
2	Schieberkörper Fertigteil / Slidebody, machined part / Corps du coulisseau, élément fabriqué	SN5650-PMO-SKF ...	
3	Treiber Fertigteil / Driver unit, machined part / Propulseur, élément fabriqué	SN5650-PMO-TF ...	
7	Bepankung Schieberbett / Planking slidebed / Plaques de protection plateau du coulisseau	SN5650-PM-BS ...	
10	Bepankung seitlich Schieberbett links / Planking collateral slidebed left / Plaques de protection latérales plateau du coulisseau à gauche	SN5650-PMO-BSSL ...	
11	Bepankung seitlich Schieberbett rechts / Planking collateral slidebed right / Plaques de protection latérales plateau du coulisseau à droite	SN5650-PMO-BSSR ...	
14	Gleitplatte Schieberaufnahme links / Guideplate slide retainer left / Plaque de frottement réception du coulisseau à gauche	SN5650-PM-GSA1 ...	
16	Gleitplatte Schieberaufnahme rechts / Guideplate slide retainer right / Plaque de frottement réception du coulisseau à droite	SN5650-PM-GSA2 ...	
17	Gleitplatte Schieber-Treiber / Guideplate slider-driver / Plaque de frottement coulisseau-propulseur	SN5650-PM-GST ...	
19	Gleitstück Treiber links / Guidepiece driver left / Pièce coulissante propulseur à gauche	SN5650-PMO-GTL ...	
20	Gleitstück Treiber rechts / Guidepiece driver right / Pièce coulissante propulseur à droite	SN5650-PMO-GTR ...	
22	Zwangsrückzug links / Active return left / Retour actif à gauche	SN5650-PMO-ZWL ...	
23	Zwangsrückzug rechts / Active return right / Retour actif à droite	SN5650-PMO-ZWR ...	
24	Aufbauplatte / Mounting plate / Plaque de montage	SN5650-PMO-AP ...	
29	Keil Zwangsrückzug / Key active return / Clavette retour actif	SN5650-PM-KEZ ...	
30	Passfeder 1 / Fitting key 1 / Clavette 1	SN5650-PM-PS1 ...	
31	Passfeder 2 / Fitting key 2 / Clavette 2	SN5650-PM-PS2 ...	
34	Schieberanschlag / Slide stop / Butée du coulisseau	SN5650-PMO-SA ...	
37	Verschlussstopfen / Plug / Bouchon d'étanchéité	SN5650-PM-VS ...	
38	Typschild / Type plate / Anneau du type	SN5650-PMO-TYPS ...	
39	Popniete / Rivet / Rivet	SN5650-PMO-PN ...	
40	Sechskantschraube / Hexagonal screw / Vis hexagonale	SN5650-PMO-SKS ...	
41	Dämpfungsstück / Absorbality piece / Pièce d'amortissement	SN 1817-16-25	
42	Scheibe / Disc / Disque	SN5650-PMO-SB	
46	Zylinderstift / Dowel pin / Goupille cylindrique	SN 1975-6-28	
59	Gasdruckfeder / Gas spring / Ressort à gaz	SN 2820-200-50-4	
60	Gasdruckfeder / Gas spring / Ressort à gaz	SN 2820-200-63-4	
96	Gasdruckfeder / Gas spring / Ressort à gaz	SN 2820-200-80-4	
68-81	Zylinderkopfschraube / Cylinder head cap screws / Vis 6 pans creux	SN 3500 ...	
86	Zylinderkopfschraube / Cylinder head cap screws / Vis 6 pans creux	SN 3540-M8-20	
88	Senkkopfschraube / Flat head screw / Vis à tête	SN 3550-M6-16	
106	Einsatz Zwangsrückzug Treiber / Application active return driver / Garniture de retour actif propulseur	SN5650-PMO-EZT ...	

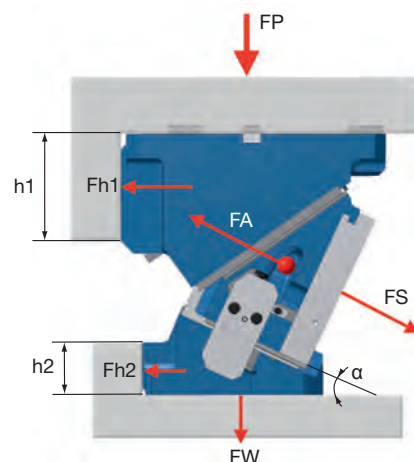
Kraftverteilung

Force Distribution

Distribution de force

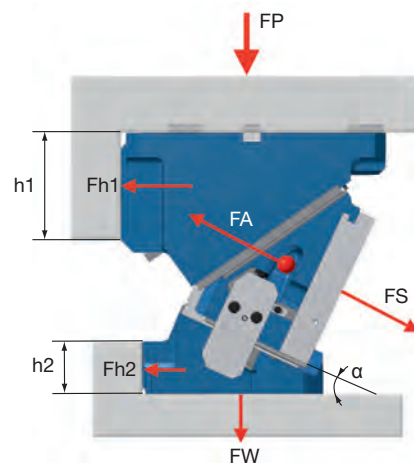
Basis

α	[kN]					[mm]		FA [kN]
	FS	FP	Fh1	FW	Fh2	h1	h2	
00°	412	387	412	387	0	152	40	2
05°	428	404	394	366	30	145	55	2
10°	444	421	377	344	61	137	70	2
15°	459	437	358	318	83	129	70	2
20°	473	453	339	291	106	120	70	2
25°	488	498	338	331	120	120	80	2
30°	503	543	338	371	135	120	90	2
35°	546	557	314	282	148	110	80	3
40°	589	571	289	193	162	100	70	3
45°	599	583	264	160	157	93	80	4
50°	608	594	238	128	153	85	90	4
55°	625	612	215	101	141	83	105	5
60°	642	631	192	75	129	80	120	6
65°	666	656	168	54	111	73	128	2
70°	690	682	144	34	92	65	135	2
75°	694	686	120	16	60	65	135	2



Medium / Premium

α	[kN]					[mm]		FA [kN]
	FS	FP	Fh1	FW	Fh2	h1	h2	
00°	616	577	616	577	0	152	40	46
05°	640	603	590	545	45	145	55	45
10°	664	629	563	513	91	137	70	44
15°	686	652	535	474	124	129	70	58
20°	707	675	507	434	158	120	70	71
25°	749	718	490	400	185	120	80	58
30°	791	761	474	366	211	120	90	45
35°	808	781	440	318	219	110	80	48
40°	825	800	406	270	226	100	70	50
45°	839	816	370	224	220	93	80	70
50°	853	833	335	179	214	85	90	70
55°	876	858	302	142	197	83	105	68
60°	899	883	269	104	181	80	120	53
65°	933	919	235	76	155	73	128	53
70°	967	956	202	47	129	65	135	52
75°	972	961	168	22	83	65	135	52



α Schieberwinkel Cam Angle Angle du Coulisseau	FP P-Press P-Press P-Press	FW W-Werkzeug W-Tool W-Outillage	FS S-Schieberkraft S-Cam Force S-Force du Coulisseau	FA A-Abstreifkraft A-Retractility A-Force démouler	Fh1 h1-Abschulterung oben h1-Shouldering above h1-Épauler en haut	Fh2 h2-Abschulterung unten h2-Shouldering below h2-Épauler en bas
--	-------------------------------------	---	---	---	--	--

Schieberkräfte

Cam Force

Force du coulisseau

Abschulterung / Shouldering / Épauler

Passfeder / Fitting Key / Clavette

SN5650-PMO-0260-0°-B-N/Z

42	55	79	104	128	226	128	104	79	55	42
43	57	84	112	146	260	146	112	84	57	43
45	60	89	120	171	305	171	120	89	60	45
46	62	95	129	193	368	193	129	95	62	46
46	62	95	130	194	371	194	130	95	62	46
45	60	90	121	173	307	173	121	90	60	45
44	58	85	113	148	262	148	113	85	58	44

● F max. = 412 kN

42	55	55	79	102	114	102	79	55	55	42
43	57	84	102	114	130	114	102	84	57	43
45	60	89	102	114	130	114	102	89	60	45
46	62	90	102	114	130	114	102	90	62	46
46	62	90	102	114	130	114	102	90	62	46
45	60	90	102	114	130	114	102	90	60	45
44	58	85	102	114	130	114	102	85	58	44

SN5650-PMO-0260-10°-B-N/Z

42	55	77	105	134	230	134	105	77	55	42
44	58	83	116	155	271	155	116	83	58	44
46	60	89	126	183	323	183	126	89	60	46
47	63	94	136	204	395	204	136	94	63	47
47	63	94	137	205	395	205	137	94	63	47
46	61	89	126	184	324	184	126	89	61	46
44	58	84	116	156	272	156	116	84	58	44

● F max. = 444 kN

42	55	55	77	105	133	105	77	55	55	42
44	58	83	116	133	153	133	116	83	58	44
46	60	89	117	133	153	133	117	89	60	46
47	63	94	117	133	153	133	117	94	63	47
47	63	94	117	133	153	133	117	94	63	47
46	61	89	117	133	153	133	117	89	61	46
44	58	84	116	133	153	133	116	84	58	44

SN5650-PMO-0260-20°-B-N/Z

40	50	66	86	119	202	119	86	66	50	40
43	54	74	98	139	250	139	98	74	54	43
45	58	81	110	160	312	160	110	81	58	45
47	61	87	122	183	412	183	122	87	61	47
47	61	86	121	179	389	179	121	86	61	47
45	57	80	109	157	299	157	109	80	57	45
43	54	73	96	136	240	136	96	73	54	43

● F max. = 473 kN

40	50	50	66	86	119	86	66	50	50	40
43	54	74	98	139	182	139	98	74	54	43
45	58	81	110	148	182	148	110	81	58	45
47	61	87	122	148	182	148	122	87	61	47
47	61	86	121	148	182	148	121	86	61	47
45	57	80	109	148	182	148	109	80	57	45
43	54	73	96	136	182	136	96	73	54	43

SN5650-PMO-0260-30°-B-N/Z

43	54	69	85	119	194	119	85	69	54	43
46	58	76	96	137	235	137	96	76	58	46
49	62	83	108	157	286	157	108	83	62	49
51	66	90	120	178	355	178	120	90	66	51
53	69	97	132	202	468	202	132	97	69	53
52	68	94	126	189	398	189	126	94	68	52
50	64	87	114	167	314	167	114	87	64	50

● F max. = 503 kN

43	54	54	69	85	119	85	69	54	54	43
46	58	76	96	137	194	137	96	76	58	46
49	62	83	108	154	194	154	108	83	62	49
51	66	90	120	154	194	154	120	90	66	51
53	69	97	128	154	194	154	128	97	69	53
52	68	94	126	154	194	154	126	94	68	52
50	64	87	114	154	194	154	114	87	64	50

Schieberkräfte

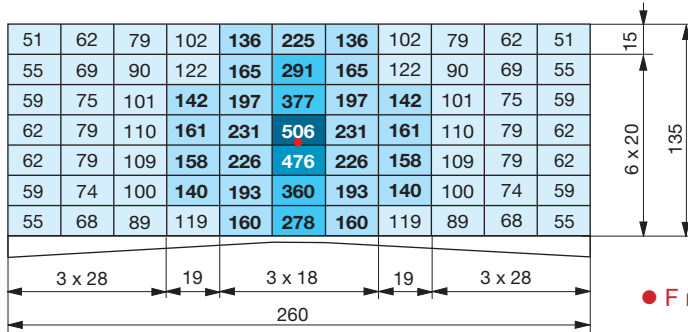
Cam Force

Force du coulisseau

Abschulterung / Shouldering / Épauler

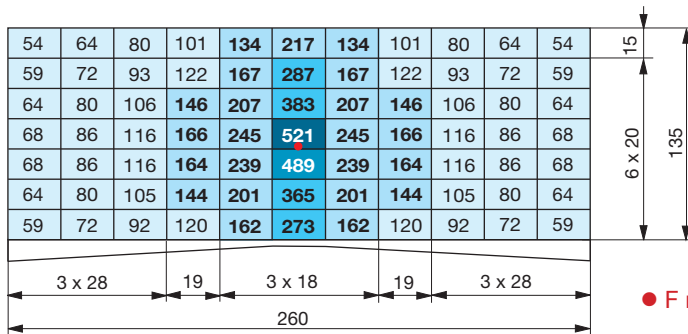
Passfeder / Fitting Key / Clavette

SN5650-PMO-0260-40°-B-N/Z



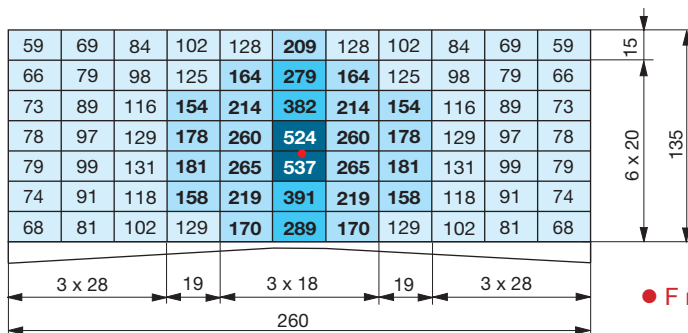
51	62	62	79	102	136	102	79	62	62	51
55	69	90	122	165	266	165	122	90	69	55
59	75	101	142	197	266	197	142	101	75	59
62	79	110	161	209	266	209	161	110	79	62
62	79	109	158	209	266	209	158	109	79	62
59	74	100	140	193	266	193	140	100	74	59
55	68	89	119	160	266	160	119	89	68	55

SN5650-PMO-0260-50°-B-N/Z



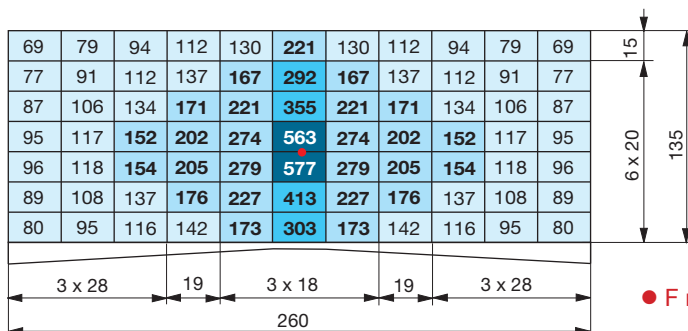
54	64	64	80	101	134	101	80	64	64	54
59	72	93	122	167	287	167	122	93	72	59
64	80	106	146	207	334	207	146	106	80	64
68	86	116	166	245	334	245	166	116	86	68
68	86	116	164	239	334	239	164	116	86	68
64	80	105	144	201	334	201	144	105	80	64
59	72	92	120	162	273	162	120	92	72	59

SN5650-PMO-0260-60°-B-N/Z



59	69	69	84	102	128	102	84	69	69	59
66	79	98	125	164	279	164	125	98	79	66
73	89	116	154	214	382	214	154	116	89	73
78	97	129	178	260	439	260	178	129	97	78
79	99	131	181	265	439	265	181	131	99	79
74	91	118	158	219	391	219	158	118	91	74
68	81	102	129	170	289	170	129	102	81	68

SN5650-PMO-0260-70°-B-N/Z



69	79	79	94	112	130	112	94	79	79	69
77	91	112	137	167	292	167	137	112	91	77
87	106	134	171	221	355	221	171	134	106	87
95	117	152	202	274	563	274	202	152	117	95
96	118	154	205	279	577	279	205	154	118	96
89	108	137	176	227	413	227	176	137	108	89
80	95	116	142	173	303	173	142	116	95	80

Schieberkräfte

Cam Force

Force du coulisseau

Abschulterung / Shouldering / Épauler

Passfeder / Fitting Key / Clavette

SN5650-PMO-0260-0°-M/P-N/Z

59	82	118	155	217	338	217	155	118	82	59
61	86	126	168	237	390	237	168	126	86	61
63	89	134	181	261	457	261	181	134	89	63
65	93	142	194	289	550	289	194	142	93	65
65	93	142	195	290	555	290	195	142	93	65
63	90	135	181	262	460	262	181	135	90	63
61	86	127	169	239	392	239	169	127	86	61

● F max. = 616 kN

58	71	71	90	102	114	102	90	71	71	58
58	71	90	102	114	130	114	102	90	71	58
58	71	90	102	114	130	114	102	90	71	58
58	71	90	102	114	130	114	102	90	71	58
58	71	90	102	114	130	114	102	90	71	58
58	71	90	102	114	130	114	102	90	71	58
58	71	90	102	114	130	114	102	90	71	58
58	71	90	102	114	130	114	102	90	71	58

SN5650-PMO-0260-10°-M/P-N/Z

60	82	115	157	221	344	221	157	115	82	60
62	86	124	173	247	407	247	173	124	86	62
64	90	132	189	274	484	274	189	132	90	64
66	94	140	204	306	591	306	204	140	94	66
66	94	140	205	306	591	306	205	140	94	66
64	90	133	189	275	484	275	189	133	90	64
62	87	125	174	248	407	248	174	125	87	62

● F max. = 664 kN

60	75	75	97	117	133	117	97	75	75	60
62	75	97	117	133	153	133	117	97	75	62
62	75	97	117	133	153	133	117	97	75	62
62	75	97	117	133	153	133	117	97	75	62
62	75	97	117	133	153	133	117	97	75	62
62	75	97	117	133	153	133	117	97	75	62
62	75	97	117	133	153	133	117	97	75	62
62	75	97	117	133	153	133	117	97	75	62

SN5650-PMO-0260-20°-M/P-N/Z

57	74	99	129	179	302	179	129	99	74	57
60	80	110	147	209	375	209	147	110	80	60
63	85	121	165	240	468	240	165	121	85	63
65	90	130	184	275	616	275	184	130	90	65
65	89	129	181	268	581	268	181	129	89	65
63	85	119	163	234	447	234	163	119	85	63
60	80	109	144	203	359	203	144	109	80	60

● F max. = 707 kN

57	74	74	99	125	149	125	99	74	74	57
60	78	100	124	148	182	148	124	100	78	60
63	78	100	124	148	182	148	124	100	78	63
64	78	100	124	148	182	148	124	100	78	64
64	78	100	124	148	182	148	124	100	78	64
63	78	100	124	148	182	148	124	100	78	63
60	78	100	124	148	182	148	124	100	78	60

SN5650-PMO-0260-30°-M/P-N/Z

64	82	105	137	181	300	181	137	105	82	64
69	90	119	158	215	380	215	158	119	90	69
74	97	132	182	255	481	255	182	132	97	74
77	103	144	205	294	627	294	205	144	103	77
79	106	149	214	312	706	312	214	149	106	79
75	100	137	192	270	527	270	192	137	100	75
72	94	125	169	232	418	232	169	125	94	72

● F max. = 791 kN

64	82	82	105	137	175	137	105	82	82	64
69	87	112	144	174	218	174	144	112	87	69
71	87	112	143	173	218	173	143	112	87	71
71	87	112	143	173	218	173	143	112	87	71
71	87	112	143	173	218	173	143	112	87	71
71	87	112	143	173	218	173	143	112	87	71
71	87	112	143	173	218	173	143	112	87	71
71	87	112	143	173	218	173	143	112	87	71

Schieberkräfte

Cam Force

Force du coulisseau

Abschulterung / Shouldering / Épauler

Passfeder / Fitting Key / Clavette

SN5650-PMO-0260-40°-M/P-N/Z

70	87	111	144	190	316	190	144	111	87	70
76	96	126	171	231	409	231	171	126	96	76
81	105	141	200	277	529	277	200	141	105	81
85	112	154	225	324	711	324	225	154	112	85
85	111	152	221	316	667	316	221	152	111	85
81	104	140	196	270	504	270	196	140	104	81
76	95	124	167	224	389	224	167	124	95	76

● F max. = 825 kN

70	87	87	111	144	190	144	111	87	87	70
76	96	126	169	209	266	209	169	126	96	76
81	99	128	169	209	266	209	169	128	99	81
81	99	128	169	209	266	209	169	128	99	81
81	99	128	169	209	266	209	169	128	99	81
81	99	128	169	209	266	209	169	128	99	81
76	95	124	167	210	266	210	167	124	95	76

SN5650-PMO-0260-50°-M/P-N/Z

75	90	112	142	189	305	189	142	112	90	75
83	101	130	171	234	403	234	171	130	101	83
90	113	149	205	290	538	290	205	149	113	90
95	120	163	233	344	731	344	233	163	120	95
95	120	162	229	335	685	335	229	162	120	95
90	112	147	201	281	510	281	201	147	112	90
83	101	128	167	226	382	226	167	128	101	83

● F max. = 853 kN

75	90	90	112	142	189	142	112	90	90	75
83	101	130	171	234	334	234	171	130	101	83
90	113	149	202	260	334	260	202	149	113	90
95	118	152	202	260	334	260	202	152	118	95
95	118	152	202	260	334	260	202	152	118	95
90	112	147	201	260	334	260	201	147	112	90
83	101	128	167	226	334	226	167	128	101	83

SN5650-PMO-0260-60°-M/P-N/Z

82	97	118	143	180	294	180	143	118	97	82
92	111	138	175	230	392	230	175	138	111	92
102	126	163	216	299	535	299	216	163	126	102
109	137	181	250	364	735	364	250	181	137	109
111	138	183	253	370	752	370	253	183	138	111
104	128	166	220	306	547	306	220	166	128	104
94	113	142	180	237	403	237	180	142	113	94

● F max. = 899 kN

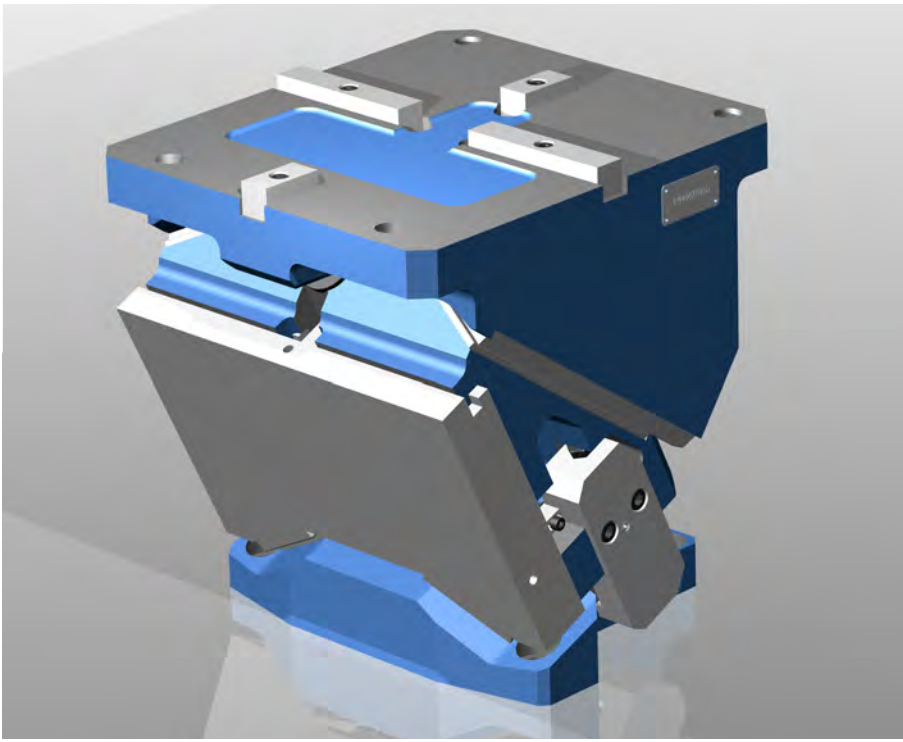


82	97	97	118	143	180	143	118	97	97	82
92	111	138	175	230	392	230	175	138	111	92
102	126	163	216	299	439	299	216	163	126	102
109	137	181	250	340	439	340	250	181	137	109
111	138	183	253	340	439	340	253	183	138	111
104	128	166	220	306	439	306	220	166	128	104
94	113	142	180	237	403	237	180	142	113	94

SN5650-PMO-0260-70°-M/P-N/Z

87	111	132	157	183	263	183	157	132	111	87
107	129	157	192	234	292	234	192	157	129	107
123	148	188	241	293	355	293	241	188	148	123
133	164	213	284	384	790	384	284	213	164	133
135	166	215	287	390	807	390	287	215	166	135
119	151	191	246	317	578	317	246	191	151	119
94	132	161	198	242	424	242	198	161	132	94

● F max. = 967 kN

94	111	111	132	157	183	157	132	111	111	94
109	129	157	192	234	292	234	192	157	129	109
123	148	188	241	293	355	293	241	188	148	123
133	164	213	284	384	628	384	284	213	164	133
135	166	215	287	390	628	390	287	215	166	135
108	151	191	246	317	578	317	246	191	151	108
87	132	161	198	242	424	242	198	161	132	87

Oben hängende Schieber	Aerial cam unit	Coulisseau suspendu
SN5650-PMO-0330		
 		
Mat.: EN-GJS-600-3 (GGG 60)		

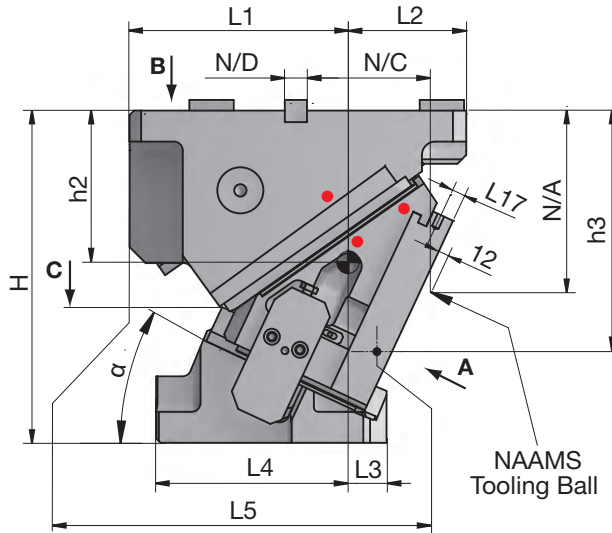
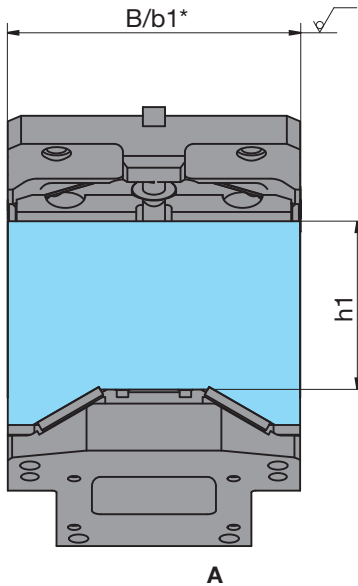
Arbeitsfläche:	Working Area:	Plan de travail:
330 mm x 230 mm	330 mm x 230 mm	330 mm x 230 mm
Schieberbreite max.:	Cam Unit Width max.:	Largeur du coulisseau max.:
330 mm	330 mm	330 mm
Einbauhöhe:	Installation height:	Hauteur de montage:
375 mm	375 mm	375 mm
Presskraft:	Press force:	Force de pressage:
1000 kN	1000 kN	1000 kN

PMO-0330	Angaben beruhen auf einer Einschraubtiefe von: / Information is based on screw-in depth of: / Les informations sont basées sur la profondeur de vissage de:	
Befestigung / Fixing / Fixation	2,5 x d bei niedrigen Gussqualitäten for low casting qualities pour qualités de fonte faibles	1,5 x d bei Gussqualitäten GG25 oder höher for casting qualities GG25 or higher pour qualités de fonte GG25 ou plus hautes
Schrauben / Screw / Vis Treiber / Driver / Propulseur Schieberführung / Slide retainer / Réception du coulisseau	Anzahl / Quantity / Nombre - d - l 4x - M20 - 70 4x - M20 - 80	Anzahl / Quantity / Nombre - d - l 4x - M20 - 50 4x - M20 - 60
Stifte / Dowel pins / Goupilles Treiber / Driver / Propulseur Schieberführung / Slide retainer / Réception du coulisseau	Anzahl / Quantity / Nombre - d - l 2x - Ø20 - 60	Anzahl / Quantity / Nombre - d - l 2x - Ø20 - 60
Passfedern / Fitting keys / Clavettes Schieberführung / Slide retainer / Réception du coulisseau längs / longitudinal / longitudinale quer / across / en travers	Anzahl / Quantity / Nombre - l x b x h 2x - 50 x 25 x 25 2x - 125 x 25 x 25	Anzahl / Quantity / Nombre - l x b x h 2x - 50 x 25 x 25 2x - 125 x 25 x 25

Oben hängender Normschieber
SN5650-PMO-0330

Aerial cam unit
SN5650-PMO-0330

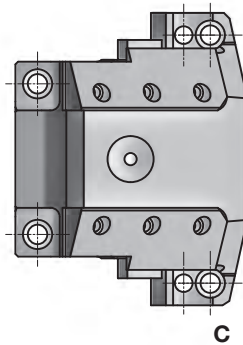
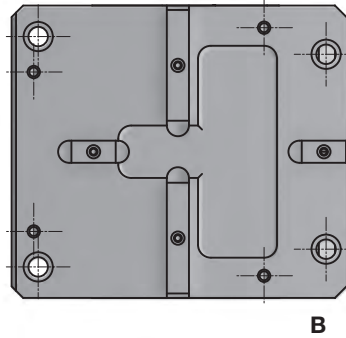
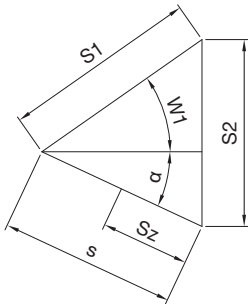
Coulisseau suspendu
SN5650-PMO-0330



* Gusstoleranzgrad CT
(Breite B/b1) nach
DIN ISO 8062

Casting tolerance grade
CT (width B/b1) according
to DIN ISO 8062

Degré de tolérance de
coulée CT (largeur B/b1)
selon DIN ISO 8062



Positionskontrolle:
Control of position:
Contrôle de la position:

Pos. 1
Schieber zusammengefahren
Cam is moved together
Coulisseau est fermé

Pos. 2
Schieber ausgefahren
Cam is extended
Coulisseau est étendu

N/*= Maße NAAMS
N/*= Dimensions NAAMS
N/*= Dimensions NAAMS

(Z) = Maße nur für Zylinderstift Zentrierung
(Z) = Dimensions only for dowel pin alignment
(Z) = Dimensions seulement pour le centrage de la goupille cylindrique

Presskraft [kN]	Press force [kN]	Force de pres-sage [kN]	Rückzugs-kraft [kN]	Retraction force [kN]	Force à retour [kN]
Basis	Medium	Premium	Basis	Medium / Premium Standard	
> 813	> 912	> 912	8	68	-

Oben hängender Normschieber

Aerial cam unit

Coulisseau suspendu

SN5650-PMO-0330



SN5650-PMO-0330-α-B/M/P-N/Z

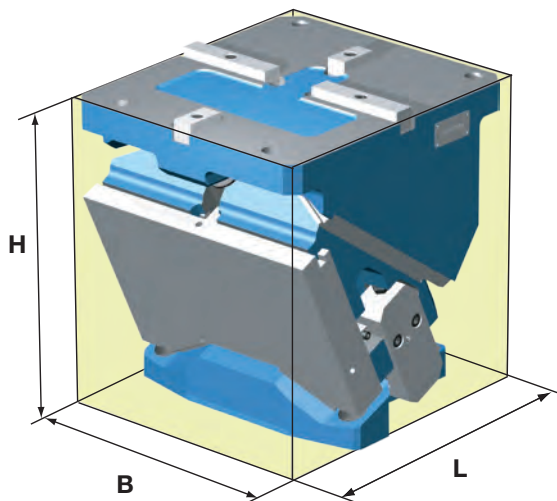
Mat.: EN-GJS-600-3 (GGG 60)



B = Basis
M = Medium
P = Premium

N = Nutenstein - Zentrierung
Sliding block - Alignment
Clavette - Centrage

Z = Zylinderstift - Zentrierung
Dowel pin - Alignment
Goupille cylindrique - Centrage



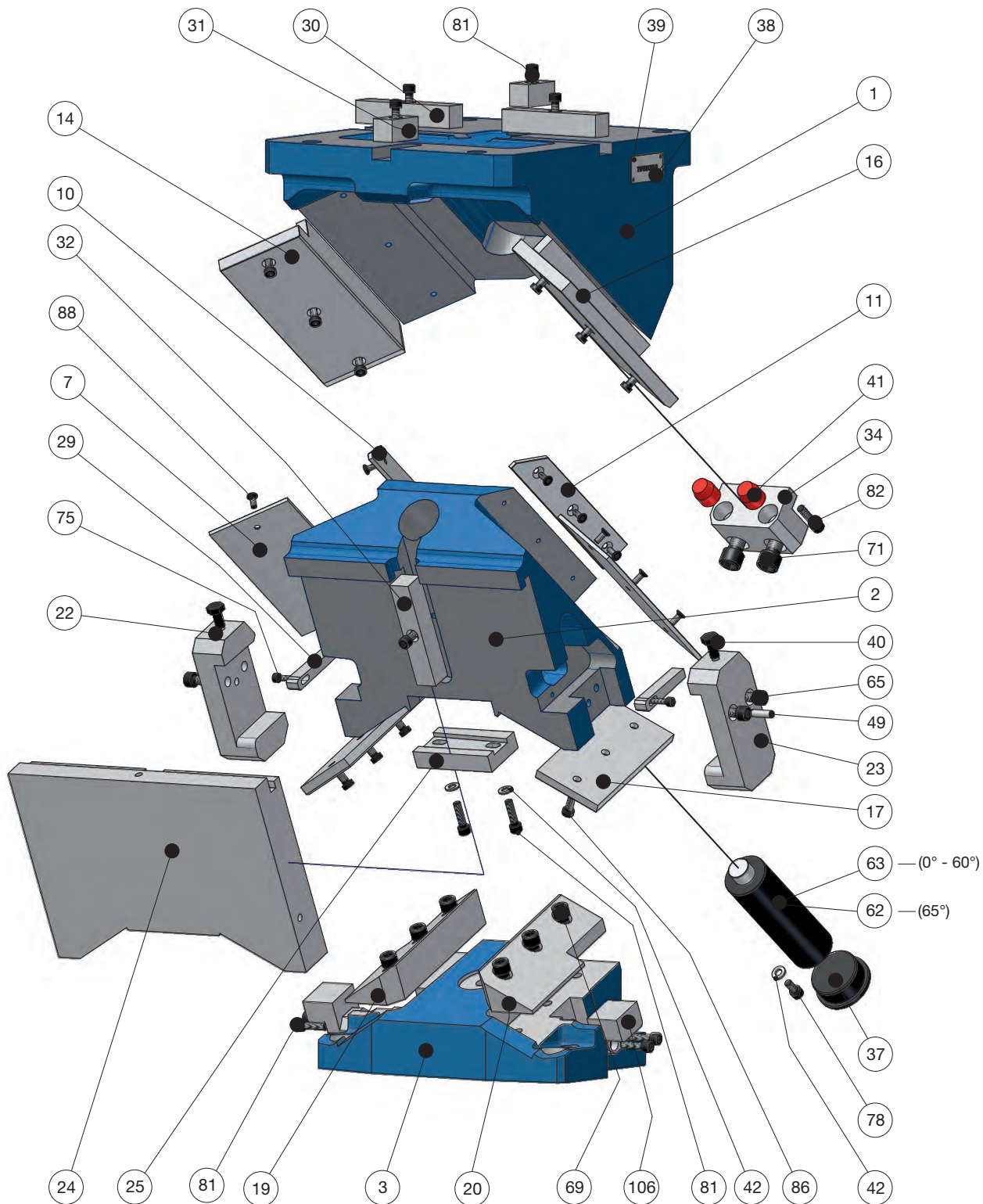
Einbauraum
Installation space
Espace de montage

α	0°	5°	10°	15°	20°	25°	30°	35°	40°	45°	50°	55°	60°	65°	70°
L	355	362	375	375	380	380	390	390	385	385	400	400	410	410	420
B	330	330	330	330	330	330	330	330	330	330	330	330	330	330	330
H	375	375	375	375	375	375	375	375	375	375	375	375	375	375	375
W1	47°	45°	42°	40°	37°	35°	32°	30°	27°	25°	22°	20°	17°	15°	12°
s	35,5	36,9	39,2	41,2	44,2	47	50,9	49,7	54,7	60,2	67,8	68,8	70,8	73,1	77,2
S1	52	52	52	52	52	52	52	47	47	47	47	42	37	32	27
S2	38	40	41,6	44,1	46,4	49,7	53	52	56,5	62,5	69,5	70,7	72,1	74,6	78,2
Sz	26,5	26,5	30	30	30	30	40	40	45	45	45	45	45	45	45
H	375	375	375	375	375	375	375	375	375	375	375	375	375	375	375
B	330	330	330	330	330	330	330	330	330	330	330	330	330	330	330
b1	330	330	330	330	330	330	330	330	330	330	330	330	330	330	330
h1	177	177	177	177	177	177	177	177	177	177	177	177	177	177	177
h2	165	165	165	165	170	170	175	175	185	185	195	195	205	205	215
h3	245,00	252,54	259,41	265,57	269,12	272,09	279,28	280,68	291,28	291,07	300,05	298,23	305,62	302,25	308,14
L1	250	250	250	250	250	250	250	250	245	245	240	240	225	225	225
L2	105	105	125	125	130	130	140	140	140	140	150	150	160	160	170
L3	105	105	85	85	40	40	20	20	-10	-10	-35	-35	-60	-60	-80
L4	185	185	215	215	220	220	230	230	240	240	250	250	250	250	250
L5	340,00	332,69	324,74	316,23	288,42	279,63	270,62	261,45	247,20	237,93	223,71	214,62	190,72	182,08	173,77
N/A	180	185	190	195	200	205	215	225	235	245	265	285	300	300	300
N/C	193	182,5	172	161,5	151	140,5	130	121	112	103	94	86,5	79	79	79
N/D	25	25	25	25	25	25	25	25	25	25	25	25	25	25	25

Bauteile

Components

Éléments



Angaben zum **Lock-Out-System** ab Seite 269 / Further details about **Lock-Out-System** from page 269 /
Détails supplémentaires dont **Système de verrouillage** à page 269

Stückliste

List of items

Liste des pièces

Nr. No. no.	Artikel Article L'article	Benennung Description Dénomination
1	Schieberaufnahme Fertigteil / Slide retainer, machined part / Réception du coulisseau, élément fabriqué	SN5650-PMO-SAF ...
2	Schieberkörper Fertigteil / Slidebody, machined part / Corps du coulisseau, élément fabriqué	SN5650-PMO-SKF ...
3	Treiber Fertigteil / Driver unit, machined part / Propulseur, élément fabriqué	SN5650-PMO-TF ...
7	Bepankung Schieberbett / Planking slidebed / Plaques de protection plateau du coulisseau	SN5650-PM-BS ...
10	Bepankung seitlich Schieberbett links / Planking collateral slidebed left / Plaques de protection latérales plateau du coulisseau à gauche	SN5650-PMO-BSSL ...
11	Bepankung seitlich Schieberbett rechts / Planking collateral slidebed right / Plaques de protection latérales plateau du coulisseau à droite	SN5650-PMO-BSSR ...
14	Gleitplatte Schieberaufnahme links / Guideplate slide retainer left / Plaque de frottement réception du coulisseau à gauche	SN5650-PM-GSA1 ...
16	Gleitplatte Schieberaufnahme rechts / Guideplate slide retainer right / Plaque de frottement réception du coulisseau à droite	SN5650-PM-GSA2 ...
17	Gleitplatte Schieber-Treiber / Guideplate slider-driver / Plaque de frottement coulisseau-propulseur	SN5650-PM-GST ...
19	Gleitstück Treiber links / Guidepiece driver left / Pièce coulissante propulseur à gauche	SN5650-PMO-GTL ...
20	Gleitstück Treiber rechts / Guidepiece driver right / Pièce coulissante propulseur à droite	SN5650-PMO-GTR ...
22	Zwangsrückzug links / Active return left / Retour actif à gauche	SN5650-PMO-ZWL ...
23	Zwangsrückzug rechts / Active return right / Retour actif à droite	SN5650-PMO-ZWR ...
24	Aufbauplatte / Mounting plate / Plaque de montage	SN5650-PMO-AP ...
25	Klammer Aufbauplatte / Crank mounting plate / Clip plaque de montage	SN5650-PMO-AK ...
29	Keil Zwangsrückzug / Key active return / Clavette retour actif	SN5650-PM-KEZ ...
30	Passfeder 1 / Fitting key 1 / Clavette 1	SN5650-PM-PS1 ...
31	Passfeder 2 / Fitting key 2 / Clavette 2	SN5650-PM-PS2 ...
32	Passfeder Aufbauplatte / Fitting key mounting plate / Clavette plaque de montage	SN5650-PM-PS ...
34	Schieberanschlag / Slide stop / Butée du coulisseau	SN5650-PMO-SA ...
37	Verschlussstopfen / Plug / Bouchon d'étanchéité	SN5650-PM-VS ...
38	Typschild / Type plate / Anneau du type	SN5650-PMO-TYPS ...
39	Popniete / Rivet / Rivet	SN5650-PMO-PN ...
40	Sechskantschraube / Hexagonal screw / Vis hexagonale	SN5650-PMO-SKS ...
41	Dämpfungsstück / Absorbality piece / Pièce d'amortissement	SN 1817-24-25
42	Scheibe / Disc / Disque	SN5650-PMO-SB
49	Zylinderstift / Dowel pin / Goupille cylindrique	SN 1975-8-28
62	Gasdruckfeder / Gas spring / Ressort à gaz	SN 2820-750-63-4
63	Gasdruckfeder / Gas spring / Ressort à gaz	SN 2820-750-50-4
65-82	Zylinderkopfschraube / Cylinder head cap screws / Vis 6 pans creux	SN 3500 ...
86	Zylinderkopfschraube / Cylinder head cap screws / Vis 6 pans creux	SN 3540-M8-20
88	Senkkopfschraube / Flat head screw / Vis à tête	SN 3550-M6-16
106	Einsatz Zwangsrückzug Treiber / Application active return driver / Garniture de retour actif propulseur	SN5650-PMO-EZT ...

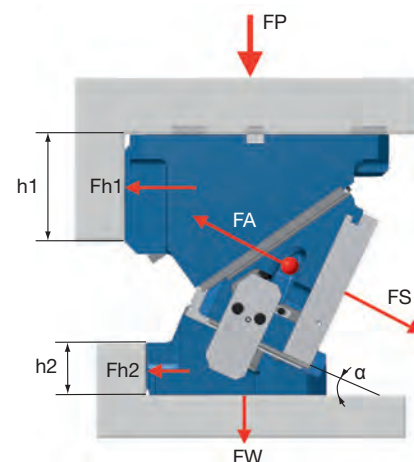
Kraftverteilung

Force Distribution

Distribution de force

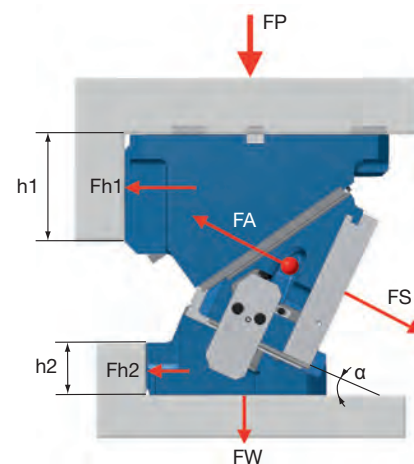
Basis

α	[kN]					[mm]		FA [kN]
	FS	FP	Fh1	FW	Fh2	h1	h2	
00°	813	768	813	768	0	187	50	8
05°	866	822	795	742	63	182	65	9
10°	918	875	778	716	126	177	80	9
15°	948	907	738	660	173	166	78	10
20°	978	940	699	605	220	154	75	10
25°	1004	968	656	543	249	143	88	11
30°	1030	997	614	482	278	132	100	12
35°	1078	1046	582	427	295	130	103	13
40°	1126	1096	550	372	312	127	106	14
45°	1145	1118	501	310	304	117	123	16
50°	1164	1140	453	248	296	107	139	18
55°	1176	1155	401	195	270	100	157	22
60°	1188	1170	350	141	244	92	175	25
65°	1201	1181	309	93	199	85	175	7
70°	1208	1196	247	61	190	50	190	7



Medium / Premium

α	[kN]					[mm]		FA [kN]
	FS	FP	Fh1	FW	Fh2	h1	h2	
00°	912	861	912	861	0	187	50	68
05°	948	898	873	813	67	182	65	71
10°	983	936	833	766	135	177	80	73
15°	1015	971	791	706	185	166	78	71
20°	1047	1005	748	647	236	154	75	68
25°	1076	1036	703	581	267	143	88	70
30°	1104	1068	658	516	298	132	100	72
35°	1155	1121	624	457	316	130	103	70
40°	1206	1174	590	398	334	127	106	67
45°	1227	1197	537	332	325	117	123	65
50°	1247	1221	485	265	316	107	139	63
55°	1292	1268	440	212	295	100	157	61
60°	1336	1315	394	158	274	92	175	58
65°	1286	1265	331	99	212	85	175	56
70°	1294	1281	265	65	190	50	190	53



α Schieberwinkel Cam Angle Angle du Coulisseau	FP P-Press P-Press P-Press	FW W-Werkzeug W-Tool W-Outillage	FS S-Schieberkraft S-Cam Force S-Force du Coulisseau	FA A-Abstreifkraft A-Retractility A-Force démouler	Fh1 h1-Abschulterung oben h1-Shouldering above h1-Épauler en haut	Fh2 h2-Abschulterung unten h2-Shouldering below h2-Épauler en bas
--	--	--	--	--	---	---

Schieberkräfte

Cam Force

Force du coulisseau

Abschulterung / Shouldering / Épauler

Passfeder / Fitting Key / Clavette

SN5650-PMO-0330-0°-B-N/Z

83	109	135	169	218	474	218	169	135	109	83
85	114	142	179	239	536	239	179	142	114	85
88	118	149	190	262	624	262	190	149	118	88
90	122	155	202	286	746	286	202	155	122	90
92	124	159	207	297	799	297	207	159	124	92
89	120	152	196	272	662	272	196	152	120	89
87	116	146	185	249	565	249	185	146	116	87
85	112	139	174	226	492	226	174	139	112	85
82	107	131	162	204	434	204	162	131	107	82

● F max. = 813 kN

68	81	90	100	113	130	113	100	90	81	68
68	81	90	100	113	130	113	100	90	81	68
68	81	90	100	113	130	113	100	90	81	68
68	81	90	100	113	130	113	100	90	81	68
68	81	90	100	113	130	113	100	90	81	68
68	81	90	100	113	130	113	100	90	81	68
68	81	90	100	113	130	113	100	90	81	68
68	81	90	100	113	130	113	100	90	81	68
68	81	90	100	113	130	113	100	90	81	68
68	81	90	100	113	130	113	100	90	81	68

SN5650-PMO-0330-10°-B-N/Z

85	110	143	178	230	494	230	178	143	110	85
87	115	150	190	256	561	256	190	150	115	87
90	119	158	203	284	657	284	203	158	119	90
92	124	166	216	313	792	313	216	166	124	92
94	126	169	222	325	850	325	222	169	126	94
91	122	162	209	296	698	296	209	162	122	91
89	117	154	196	267	591	267	196	154	117	89
86	113	146	183	240	513	240	183	146	113	86
83	108	138	168	214	444	214	168	138	108	83

● F max. = 918 kN

74	88	103	116	132	155	132	116	103	88	74
74	88	103	116	132	155	132	116	103	88	74
74	88	103	116	132	155	132	116	103	88	74
74	88	103	116	132	155	132	116	103	88	74
74	88	103	116	132	155	132	116	103	88	74
74	88	103	116	132	155	132	116	103	88	74
74	88	103	116	132	155	132	116	103	88	74
74	88	103	116	132	155	132	116	103	88	74
74	88	103	116	132	155	132	116	103	88	74
74	88	103	116	132	155	132	116	103	88	74

SN5650-PMO-0330-20°-B-N/Z

84	107	135	169	219	448	219	169	135	107	84
88	114	145	188	249	526	249	188	145	114	88
91	119	154	207	282	614	282	207	154	119	91
94	124	162	222	318	731	318	222	162	124	94
97	128	170	237	354	903	354	237	170	128	97
97	129	170	234	345	836	345	234	170	129	97
95	124	162	220	310	688	310	220	162	124	95
92	119	154	204	275	585	275	204	154	119	92
89	114	145	187	244	501	244	187	145	114	89

● F max. = 978 kN

81	97	115	135	156	185	156	135	115	97	81
81	97	115	134	156	185	156	134	115	97	81
81	97	115	134	156	185	156	134	115	97	81
81	97	115	134	156	185	156	134	115	97	81
81	97	115	134	156	185	156	134	115	97	81
81	97	115	134	156	185	156	134	115	97	81
81	97	115	134	156	185	156	134	115	97	81
81	97	115	134	156	185	156	134	115	97	81
81	97	115	134	156	185	156	134	115	97	81
81	97	115	134	156	185	156	134	115	97	81

SN5650-PMO-0330-30°-B-N/Z

85	107	132	168	218	452	218	168	132	107	85
90	114	143	184	249	544	249	184	143	114	90
94	121	154	203	283	662	283	203	154	121	94
98	127	164	220	318	842	318	220	164	127	98
100	131	169	229	334	928	334	229	169	131	100
97	125	160	211	298	715	298	211	160	125	97
93	119	150	194	264	582	264	194	150	119	93
89	112	139	176	231	482	231	176	139	112	89
84	104	127	158	201	391	201	158	127	104	84

● F max. = 1030 kN

85	107	126	150	179	223	179	150	126	107	85
89	107	126	149	179	223	179	149	126	107	89
89	107	126	149	178	223	178	149	126	107	89
89	107	126	149	178	223	178	149	126	107	89
89	107	126	149	178	223	178	149	126	107	89
89	107	126	149	178	223	178	149	126	107	89
89	107	126	149	178	223	178	149	126	107	89
89	107	126	149	178	223	178	149	126	107	89
89	107	126	149	179	223	179	149	126	107	89
84	104	126	150	180	223	180	150	126	104	84

Schieberkräfte

Cam Force

Force du coulisseau

Abschulterung / Shouldering / Épauler

Passfeder / Fitting Key / Clavette

SN5650-PMO-0330-40°-B-N/Z

97	120	146	187	239	481	239	187	146	120	97
103	130	161	209	277	586	277	209	161	130	103
109	138	174	231	318	716	318	231	174	138	109
113	146	185	253	359	916	359	253	185	146	113
116	150	192	264	379	1012	379	264	192	150	116
112	143	180	242	336	776	336	242	180	143	112
107	135	168	220	295	629	295	220	168	135	107
102	127	155	198	255	515	255	198	155	127	102
95	117	140	174	217	413	217	174	140	117	95

11 x 30
330

● F max. = 1126 kN

97	120	146	179	217	274	217	179	146	120	97
103	124	146	178	215	274	215	178	146	124	103
103	124	146	177	215	274	215	177	146	124	103
103	124	146	177	215	274	215	177	146	124	103
103	124	146	177	215	274	215	177	146	124	103
103	124	146	177	215	274	215	177	146	124	103
103	124	146	177	215	274	215	177	146	124	103
103	124	146	177	215	274	215	177	146	124	103
102	124	146	178	216	274	216	178	146	124	102
95	117	140	174	217	274	217	174	140	117	95

SN5650-PMO-0330-50°-B-N/Z

104	127	152	190	244	473	244	190	152	127	104
111	138	169	217	290	590	290	217	169	138	111
118	149	185	243	338	731	338	243	185	149	118
124	158	198	267	386	940	386	267	198	158	124
127	163	206	279	409	1044	409	279	206	163	127
122	155	193	255	359	795	359	255	193	155	122
117	146	179	232	313	640	313	232	179	146	117
110	135	162	204	265	512	265	204	162	135	110
102	122	145	176	221	403	221	176	145	122	102

11 x 30
330

● F max. = 1164 kN

104	127	152	190	244	345	244	190	152	127	104
111	138	169	217	216	270	345	216	169	138	111
118	149	176	216	269	345	269	216	176	149	118
123	149	176	216	269	345	269	216	176	149	123
123	149	176	216	269	345	269	216	176	149	123
122	149	176	216	269	345	269	216	176	149	122
117	146	176	216	269	345	269	216	176	146	117
110	135	162	204	265	345	265	204	162	135	110
102	122	145	176	221	345	221	176	145	122	102

SN5650-PMO-0330-60°-B-N/Z

119	143	168	204	261	488	261	204	168	143	119
129	159	191	240	320	623	320	240	191	159	129
129	174	213	274	381	784	381	274	213	174	129
129	181	230	303	440	1016	440	303	230	181	129
129	181	239	317	468	1132	468	317	239	181	129
129	181	222	288	407	855	407	288	222	181	129
129	169	205	259	349	681	349	259	205	169	129
127	154	182	223	288	535	288	223	182	154	127
116	137	158	188	231	409	231	188	158	137	116

11 x 30
330

● F max. = 1188 kN

119	143	168	204	261	455	261	204	168	143	119
129	159	191	240	320	455	320	240	191	159	129
129	174	213	274	353	455	353	274	213	174	129
129	181	226	277	353	455	353	277	226	181	129
129	181	226	277	353	455	353	277	226	181	129
129	181	222	277	353	455	353	277	222	181	129
129	169	205	259	349	455	349	259	205	169	129
127	154	182	223	288	455	288	223	182	154	127
113	137	158	188	231	409	231	188	158	137	113

SN5650-PMO-0330-70°-B-N/Z

125	151	175	207	253	464	253	207	175	151	125
137	173	204	249	319	574	319	249	204	173	137
138	193	232	291	392	773	392	291	232	193	138
138	193	254	327	459	1028	459	327	254	193	138
138	193	266	345	490	1151	490	345	266	193	138
138	193	246	311	424	863	424	311	246	193	138
138	187	222	274	357	674	357	274	222	187	138
127	167	193	230	285	517	285	230	193	167	127
111	145	164	190	225	389	225	190	164	145	111

11 x 30
330

● F max. = 1208 kN

125	151	175	207	253	464	253	207	175	151	125
137	173	204	249	319	574	319	249	204	173	137
138	193	232	291	392	652	392	291	232	193	138
138	193	254	327	459	652	459	327	254	193	138
138	193	266	345	490	652	490	345	266	193	138
138	193	246	311	424	652	424	311	246	193	138
138	187	222	274	357	652	357	274	222	187	138
122	167	193	230	285	517	285	230	193	167	122
107	145	164	190	225	389	225	190	164	145	107

Schieberkräfte

Cam Force

Force du coulisseau

Abschulterung / Shouldering / Épauler

Passfeder / Fitting Key / Clavette

SN5650-PMO-0330-0°-M/P-N/Z

84	117	145	181	268	508	268	181	145	117	84
86	122	152	192	287	574	287	192	152	122	86
88	126	159	204	309	668	309	204	159	126	88
90	131	167	216	335	799	335	216	167	131	90
92	133	170	222	346	856	346	222	170	133	92
90	129	163	210	319	709	319	210	163	129	90
88	124	156	198	296	605	296	198	156	124	88
85	120	148	186	275	527	275	186	148	120	85
83	115	141	174	254	465	254	174	141	115	83

• F max. = 872 kN

68	81	90	100	113	130	113	100	90	81	68
68	81	90	100	113	130	113	100	90	81	68
68	81	90	100	113	130	113	100	90	81	68
68	81	90	100	113	130	113	100	90	81	68
68	81	90	100	113	130	113	100	90	81	68
68	81	90	100	113	130	113	100	90	81	68
68	81	90	100	113	130	113	100	90	81	68
68	81	90	100	113	130	113	100	90	81	68
68	81	90	100	113	130	113	100	90	81	68
68	81	90	100	113	130	113	100	90	81	68

SN5650-PMO-0330-10°-M/P-N/Z

86	118	153	191	276	529	276	191	153	118	86
88	122	161	204	298	601	298	204	161	122	88
91	127	169	217	323	704	323	217	169	127	91
93	132	177	231	351	849	351	231	177	132	93
95	134	181	238	363	911	363	238	181	134	95
92	130	173	224	334	747	334	224	173	130	92
90	125	165	210	308	633	308	210	165	125	90
88	120	157	196	284	550	284	196	157	120	88
85	115	147	182	259	475	259	182	147	115	85

• F max. = 983 kN

74	88	103	116	132	155	132	116	103	88	74
74	88	103	116	132	155	132	116	103	88	74
74	88	103	116	132	155	132	116	103	88	74
74	88	103	116	132	155	132	116	103	88	74
74	88	103	116	132	155	132	116	103	88	74
74	88	103	116	132	155	132	116	103	88	74
74	88	103	116	132	155	132	116	103	88	74
74	88	103	116	132	155	132	116	103	88	74
74	88	103	116	132	155	132	116	103	88	74
74	88	103	116	132	155	132	116	103	88	74

SN5650-PMO-0330-20°-M/P-N/Z

86	114	145	188	260	480	260	188	145	114	86
90	121	156	205	290	564	290	205	156	121	90
93	127	165	222	319	659	319	222	165	127	93
95	132	174	238	348	784	348	238	174	132	95
97	137	182	254	381	968	381	254	182	137	97
97	137	181	251	372	895	372	251	181	137	97
96	132	173	235	341	737	341	235	173	132	96
93	127	165	219	312	626	312	219	165	127	93
90	122	155	202	283	536	283	202	155	122	90

• F max. = 1047 kN

81	97	115	135	156	185	156	135	115	97	81
81	97	115	134	156	185	156	134	115	97	81
81	97	115	134	156	185	156	134	115	97	81
81	97	115	134	156	185	156	134	115	97	81
81	97	115	134	156	185	156	134	115	97	81
81	97	115	134	156	185	156	134	115	97	81
81	97	115	134	156	185	156	134	115	97	81
81	97	115	134	156	185	156	134	115	97	81
81	97	115	134	156	185	156	134	115	97	81
81	97	115	134	156	185	156	134	115	97	81

SN5650-PMO-0330-30°-M/P-N/Z

88	114	141	180	234	484	234	180	141	114	88
92	122	154	198	267	583	267	198	154	122	92
96	129	165	217	303	709	303	217	165	129	96
100	136	176	236	340	903	340	236	176	136	100
102	139	181	245	357	994	357	245	181	139	102
99	133	171	226	319	766	319	226	171	133	99
95	127	160	208	283	623	283	208	160	127	95
91	119	148	189	247	516	247	189	148	119	91
86	111	135	169	215	419	215	169	135	111	86

• F max. = 1104 kN

88	107	126	150	179	223	179	150	126	107	88
89	107	126	149	179	223	179	149	126	107	89
89	107	126	149	178	223	178	149	126	107	89
89	107	126	149	178	223	178	149	126	107	89
89	107	126	149	178	223	178	149	126	107	89
89	107	126	149	178	223	178	149	126	107	89
89	107	126	149	178	223	178	149	126	107	89
89	107	126	149	179	223	179	149	126	107	89
86	107	126	150	180	223	180	150	126	107	86

Schieberkräfte

Cam Force

Force du coulisseau

Abschulterung / Shouldering / Épauler

Passfeder / Fitting Key / Clavette

SN5650-PMO-0330-40°-M/P-N/Z

102	129	157	200	256	515	256	200	157	129	102
108	139	172	224	297	628	297	224	172	139	108
113	148	186	248	341	767	341	248	186	148	113
118	156	198	271	385	982	385	271	198	156	118
121	161	205	282	405	1084	405	282	205	161	121
117	153	193	259	359	831	359	259	193	153	117
112	145	180	236	316	674	316	236	180	145	112
106	135	165	212	273	551	273	212	165	135	106
100	125	149	186	232	442	232	186	149	125	100

11 x 30
330

17
8 x 20
177

● F max. = 1206 kN

102	124	146	179	217	274	217	179	146	124	102
103	124	146	178	215	274	215	178	146	124	103
103	124	146	177	215	274	215	177	146	124	103
103	124	146	177	215	274	215	177	146	124	103
103	124	146	177	215	274	215	177	146	124	103
103	124	146	177	215	274	215	177	146	124	103
103	124	146	177	215	274	215	177	146	124	103
103	124	146	177	215	274	215	177	146	124	103
103	124	146	178	216	274	216	178	146	124	103
100	124	146	179	217	274	217	179	146	124	100

SN5650-PMO-0330-50°-M/P-N/Z

111	136	163	203	262	507	262	203	163	136	111
119	148	181	232	311	633	311	232	181	148	119
126	159	198	261	363	783	363	261	198	159	126
132	169	212	286	414	1008	414	286	212	169	132
136	174	220	299	438	1117	438	299	220	174	136
131	165	206	273	385	851	385	273	206	165	131
125	156	191	248	335	685	335	248	191	156	125
117	144	173	218	283	548	283	218	173	144	117
109	131	155	189	236	431	236	189	155	131	109

11 x 30
330

17
8 x 20
177

● F max. = 1247 kN

111	136	163	203	262	345	262	203	163	136	111
119	148	176	216	270	345	270	216	176	148	119
123	149	176	216	269	345	269	216	176	149	123
123	149	176	216	269	345	269	216	176	149	123
123	149	176	216	269	345	269	216	176	149	123
123	149	176	216	269	345	269	216	176	149	123
123	149	176	216	269	345	269	216	176	149	123
123	149	176	216	269	345	269	216	176	149	123
117	144	173	216	271	345	271	216	173	144	117
109	131	155	189	236	345	236	189	155	131	109

SN5650-PMO-0330-60°-M/P-N/Z

127	153	180	219	279	523	279	219	180	153	127
139	171	205	257	343	668	343	257	205	171	139
150	186	228	293	409	840	409	293	228	186	150
157	198	246	324	472	1089	472	324	246	198	157
162	205	256	340	501	1211	501	340	256	205	162
155	194	238	309	435	915	435	309	238	194	155
147	181	219	277	374	729	374	277	219	181	147
136	165	195	239	308	572	308	239	195	165	136
123	146	169	201	247	437	247	201	169	146	123

11 x 30
330

17
8 x 20
177

● F max. = 1272 kN

127	153	180	219	279	455	279	219	180	153	127
139	171	205	257	343	455	343	257	205	171	139
150	186	226	277	353	455	353	277	226	186	150
157	191	226	277	353	455	353	277	226	191	157
159	191	226	277	353	455	353	277	226	191	159
155	191	226	277	353	455	353	277	226	191	155
147	181	219	277	353	455	353	277	219	181	147
130	165	195	239	308	455	308	239	195	165	130
113	146	169	201	247	437	247	201	169	146	113

SN5650-PMO-0330-70°-M/P-N/Z

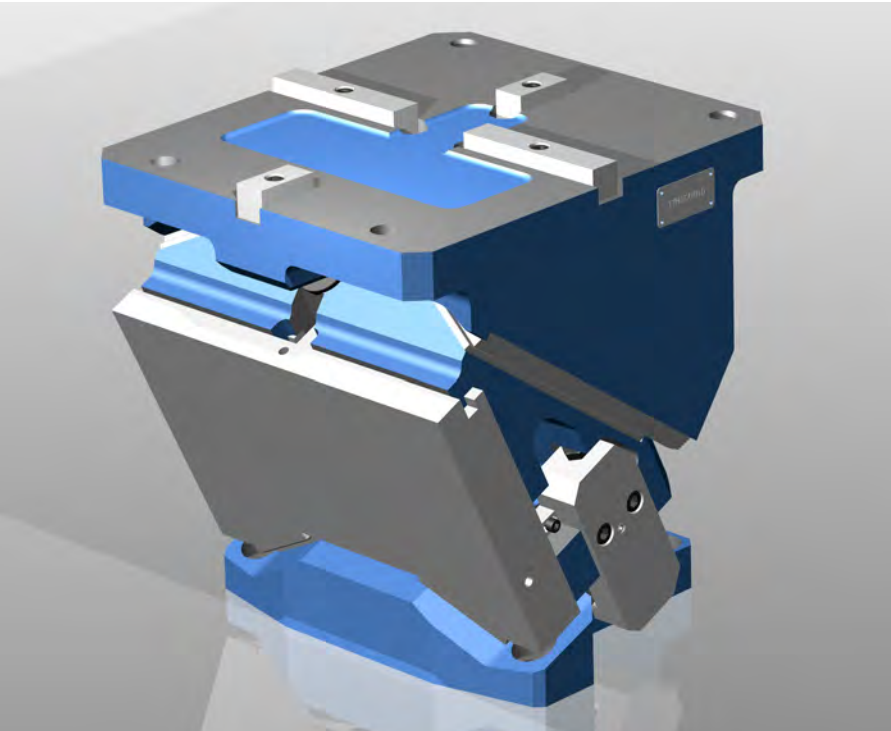

128	162	187	221	271	482	271	221	187	162	128
153	185	219	267	342	574	342	267	219	185	153
168	206	249	312	420	773	420	312	249	206	168
179	223	272	350	491	1102	491	350	272	223	179
186	232	285	369	524	1231	524	369	285	232	186
176	217	263	333	453	924	453	333	263	217	176
149	200	238	293	381	721	381	293	238	200	149
127	178	206	246	304	552	304	246	206	178	127
111	155	175	203	241	416	241	203	175	155	111

11 x 30
330

17
8 x 20
177

● F max. = 1294 kN

135	162	187	221	271	482	271	221	187	162	135
154	185	219	267	342	574	342	267	219	185	154
168	206	249	312	420	652	420	312	249	206	168
179	223	272	350	491	652	491	350	272	223	179
186	232	285	369	499	652	499	369	285	232	186
167	217	263	333	453	652	453	333	263	217	167
142	200	238	293	381	652	381	293	238	200	142
122	178	206	246	304	552	304	246	206	178	122
107	155	175	203	241	416	241	203	175	155	107

Oben hängende Schieber	Aerial cam unit	Coulisseau suspendu
SN5650-PMO-0400		
		
Mat.: EN-GJS-600-3 (GGG 60)		

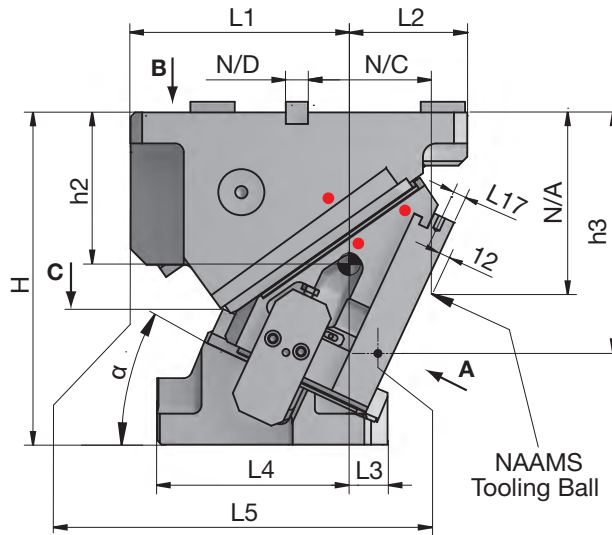
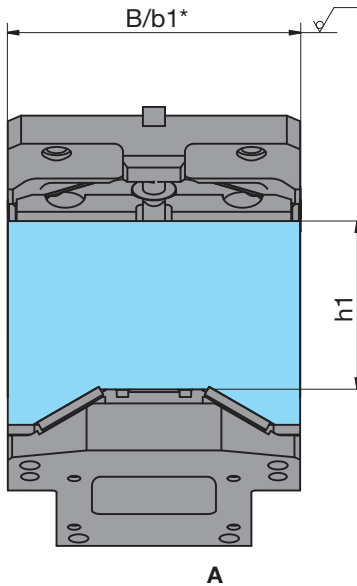
Arbeitsfläche:	Working Area:	Plan de travail:
400 mm x 185 mm	400 mm x 185 mm	400 mm x 185 mm
Schieberbreite max.:	Cam Unit Width max.:	Largeur du coulisseau max.:
400 mm	400 mm	400 mm
Einbauhöhe:	Installation height:	Hauteur de montage:
375 mm	375 mm	375 mm
Presskraft:	Press force:	Force de pressage:
1248 kN	1248 kN	1248 kN

PMO-0400 Befestigung / Fixing / Fixation	Angaben beruhen auf einer Einschraubtiefe von: / Information is based on screw-in depth of: / Les informations sont basées sur la profondeur de vissage de:	
Schrauben / Screw / Vis Treiber / Driver / Propulseur Schieberführung / Slide retainer / Réception du coulisseau	2,5 x d bei niedrigen Gussqualitäten for low casting qualities pour qualités de fonte faibles	1,5 x d bei Gussqualitäten GG25 oder höher for casting qualities GG25 or higher pour qualités de fonte GG25 ou plus hautes
Stifte / Dowel pins / Goupilles Treiber / Driver / Propulseur Schieberführung / Slide retainer / Réception du coulisseau	Anzahl / Quantity / Nombre - d - l 4x - M20 - 70 4x - M20 - 80	Anzahl / Quantity / Nombre - d - l 4x - M20 - 50 4x - M20 - 60
Passfedern / Fitting keys / Clavettes Schieberführung / Slide retainer / Réception du coulisseau längs / longitudinal / longitudinale quer / across / en travers	Anzahl / Quantity / Nombre - d - l 2x - Ø20 - 60	Anzahl / Quantity / Nombre - d - l 2x - Ø20 - 60
	Anzahl / Quantity / Nombre - l x b x h 2x - 50 x 25 x 25 2x - 150 x 25 x 25	Anzahl / Quantity / Nombre - l x b x h 2x - 50 x 25 x 25 2x - 150 x 25 x 25

Oben hängender Normschieber
SN5650-PMO-0400

Aerial cam unit
SN5650-PMO-0400

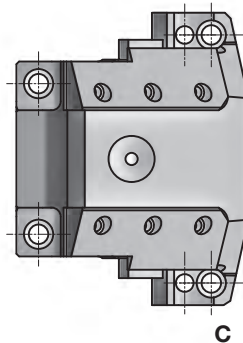
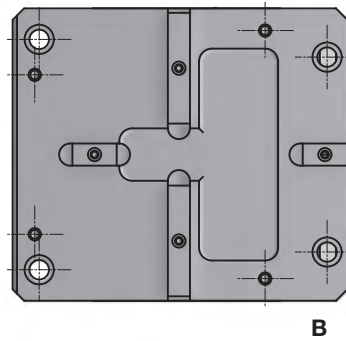
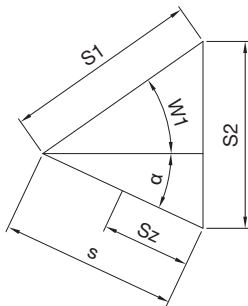
Coulisseau suspendu
SN5650-PMO-0400



* Gusstoleranzgrad CT
(Breite B/b1) nach
DIN ISO 8062


Casting tolerance grade
CT (width B/b1) according
to DIN ISO 8062

Degré de tolérance de
coulée CT (largeur B/b1)
selon DIN ISO 8062



Positionskontrolle:
Control of position:
Contrôle de la position:

Pos. 1 
Schieber zusammengefahren
Cam is moved together
Coulisseau est fermé

Pos. 2 
Schieber ausgefahren
Cam is extended
Coulisseau est étendu

N/*= Maße NAAMS
N/*= Dimensions NAAMS
N/*= Dimensions NAAMS

(Z) = Maße nur für Zylinderstift Zentrierung
(Z) = Dimensions only for dowel pin alignment
(Z) = Dimensions seulement pour le centrage de la goupille cylindrique

Presskraft [kN]	Press force [kN]	Force de pressage [kN]	Rückzugskraft [kN]	Retraction force [kN]	Force à retour [kN]
Basis	Medium	Premium	Basis	Medium / Premium Standard	
> 851	> 1248	> 1248	8	65	-

Oben hängender Normschieber

Aerial cam unit

Coulisseau suspendu

SN5650-PMO-0400



SN5650-PMO-0400-α-B/M/P-N/Z

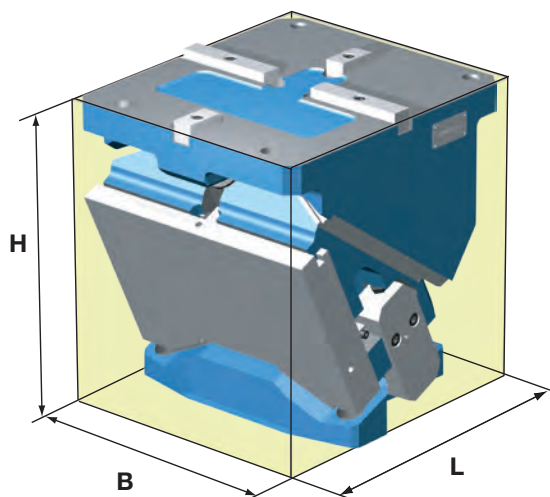
Mat.: EN-GJS-600-3 (GGG 60)



B = Basis
M = Medium
P = Premium

N = Nutenstein - Zentrierung
Sliding block - Alignment
Clavette - Centrage

Z = Zylinderstift - Zentrierung
Dowel pin - Alignment
Goupille cylindrique - Centrage



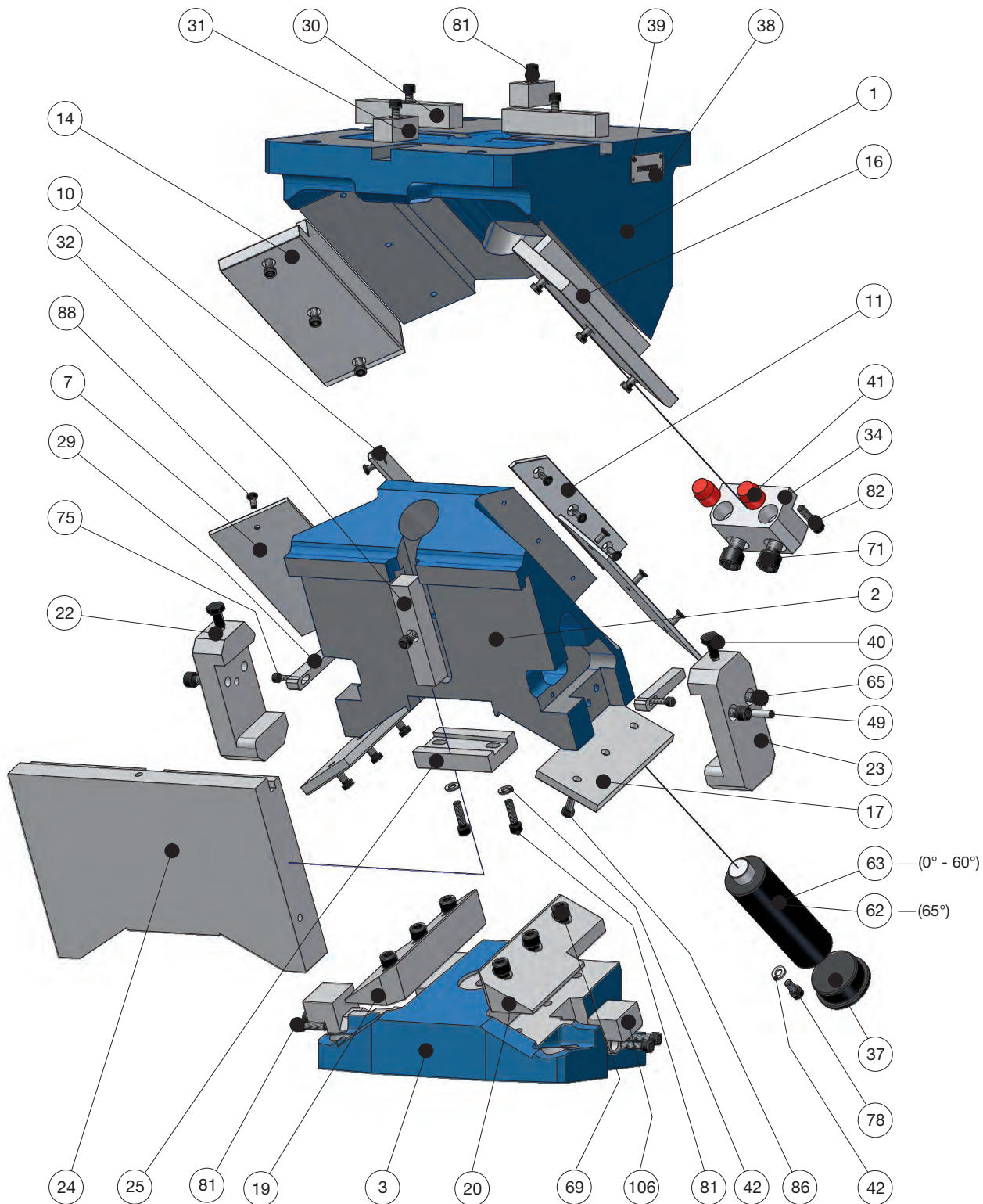
Einbauraum
Installation space
Espace de montage

α	0°	5°	10°	15°	20°	25°	30°	35°	40°	45°	50°	55°	60°	65°
L	355	363	375	375	380	380	390	390	385	385	400	400	410	410
B	400	400	400	400	400	400	400	400	400	400	400	400	400	400
H	375	375	375	375	375	375	375	375	375	375	375	375	375	375
W1	47°	45°	42°	40°	37°	35°	32°	30°	27°	25°	22°	20°	17°	15°
s	35,5	36,9	39,2	41,2	44,2	47	50,9	49,7	54,7	60,2	67,8	68,9	70,8	73,1
S1	52	52	52	52	52	52	52	47	47	47	47	42	37	32
S2	38	40	41,6	44,1	46,4	49,7	53	52	56,5	62,5	69,5	70,7	72,1	74,6
Sz	26,5	26,5	30	30	30	30	40	40	45	45	45	45	45	45
H	375	375	375	375	375	375	375	375	375	375	375	375	375	375
B	400	400	400	400	400	400	400	400	400	400	400	400	400	400
b1	400	400	400	400	400	400	400	400	400	400	400	400	400	400
h1	185	185	185	185	185	185	185	185	185	185	185	185	185	185
h2	165	165	165	165	170	170	175	175	185	185	195	195	205	205
h3	245	252,54	259,41	265,57	269,12	272,09	279,28	280,68	291,28	291,07	300,05	298,23	305,62	302,25
L1	250	250	250	250	250	250	250	250	245	245	240	240	225	225
L2	105	105	125	125	130	130	140	140	140	140	150	150	160	160
L3	105	105	85	85	40	40	20	20	-10	-10	-35	-35	-60	-60
L4	185	185	215	215	220	220	230	230	240	240	250	250	250	250
L5	340	332,69	324,74	316,23	288,42	279,63	270,62	261,46	247,20	237,93	223,71	214,62	190,72	182,08
N/A	180	185	190	195	200	205	215	225	235	245	265	285	300	300
N/C	193	182,5	172	161,5	151	140,5	130	121	112	103	94	86,5	79	79
N/D	25	25	25	25	25	25	25	25	25	25	25	25	25	25

Bauteile

Components

Éléments



Angaben zum **Lock-Out-System** ab Seite 269 / Further details about **Lock-Out-System** from page 269 /
Détails supplémentaires dont **Système de verrouillage** à page 269

Stückliste		List of items	Liste des pièces
Nr. No. no.	Artikel Article L'article	Benennung Description Dénomination	
1	Schieberaufnahme Fertigteil / Slide retainer, machined part / Réception du coulisseau, élément fabriqué	SN5650-PMO-SAF ...	
2	Schieberkörper Fertigteil / Slidebody, machined part / Corps du coulisseau, élément fabriqué	SN5650-PMO-SKF ...	
3	Treiber Fertigteil / Driver unit, machined part / Propulseur, élément fabriqué	SN5650-PMO-TF ...	
7	Bepankung Schieberbett / Planking slidebed / Plaques de protection plateau du coulisseau	SN5650-PM-BS ...	
10	Bepankung seitlich Schieberbett links / Planking collateral slidebed left / Plaques de protection latérales plateau du coulisseau à gauche	SN5650-PMO-BSSL ...	
11	Bepankung seitlich Schieberbett rechts / Planking collateral slidebed right / Plaques de protection latérales plateau du coulisseau à droite	SN5650-PMO-BSSR ...	
14	Gleitplatte Schieberaufnahme links / Guideplate slide retainer left / Plaque de frottement réception du coulisseau à gauche	SN5650-PM-GSA1 ...	
16	Gleitplatte Schieberaufnahme rechts / Guideplate slide retainer right / Plaque de frottement réception du coulisseau à droite	SN5650-PM-GSA2 ...	
17	Gleitplatte Schieber-Treiber / Guideplate slider-driver / Plaque de frottement coulisseau-propulseur	SN5650-PM-GST ...	
19	Gleitstück Treiber links / Guidepiece driver left / Pièce coulissante propulseur à gauche	SN5650-PMO-GTL ...	
20	Gleitstück Treiber rechts / Guidepiece driver right / Pièce coulissante propulseur à droite	SN5650-PMO-GTR ...	
22	Zwangsrückzug links / Active return left / Retour actif à gauche	SN5650-PMO-ZWL ...	
23	Zwangsrückzug rechts / Active return right / Retour actif à droite	SN5650-PMO-ZWR ...	
24	Aufbauplatte / Mounting plate / Plaque de montage	SN5650-PMO-AP ...	
25	Klammer Aufbauplatte / Crank mounting plate / Clip plaque de montage	SN5650-PMO-AK ...	
29	Keil Zwangsrückzug / Key active return / Clavette retour actif	SN5650-PM-KEZ ...	
30	Passfeder 1 / Fitting key 1 / Clavette 1	SN5650-PM-PS1 ...	
31	Passfeder 2 / Fitting key 2 / Clavette 2	SN5650-PM-PS2 ...	
32	Passfeder Aufbauplatte / Fitting key mounting plate / Clavette plaque de montage	SN5650-PM-PS ...	
34	Schieberanschlag / Slide stop / Butée du coulisseau	SN5650-PMO-SA ...	
37	Verschlussstopfen / Plug / Bouchon d'étanchéité	SN5650-PM-VS ...	
38	Typschild / Type plate / Anneau du type	SN5650-PMO-TYPS ...	
39	Popniete / Rivet / Rivet	SN5650-PMO-PN ...	
40	Sechskantschraube / Hexagonal screw / Vis hexagonale	SN5650-PMO-SKS ...	
41	Dämpfungsstück / Absorbality piece / Pièce d'amortissement	SN1817-24-25	
42	Scheibe / Disc / Disque	SN5650-PMO-SB	
49	Zylinderstift / Dowel pin / Goupille cylindrique	SN1975-8-28	
62	Gasdruckfeder / Gas spring / Ressort à gaz	SN2820-750-63-4	
63	Gasdruckfeder / Gas spring / Ressort à gaz	SN2820-750-50-4	
65-82	Zylinderkopfschraube / Cylinder head cap screws / Vis 6 pans creux	SN3500 ...	
86	Zylinderkopfschraube / Cylinder head cap screws / Vis 6 pans creux	SN3540-M8-20	
88	Senkkopfschraube / Flat head screw / Vis à tête	SN3550-M6-16	
106	Einsatz Zwangsrückzug Treiber / Application active return driver / Garniture de retour actif propulseur	SN5650-PMO-EZT ...	

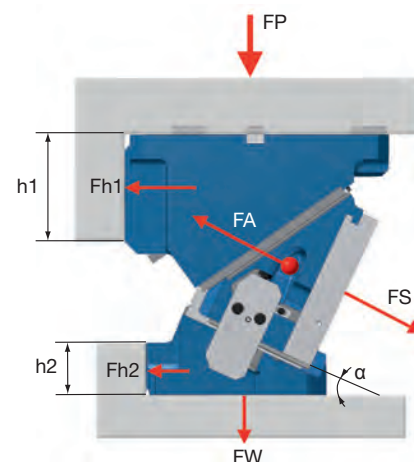
Kraftverteilung

Force Distribution

Distribution de force

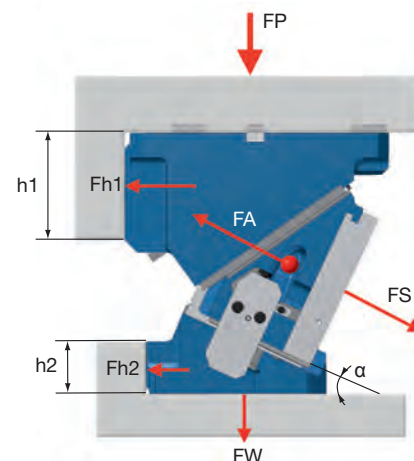
Basis

α	[kN]					[mm]		FA [kN]
	FS	FP	Fh1	FW	Fh2	h1	h2	
00°	851	804	851	804	0	190	50	8
05°	885	839	814	760	63	180	65	9
10°	918	875	778	716	126	170	80	9
15°	948	907	738	660	173	160	78	10
20°	978	940	699	605	220	150	75	10
25°	1004	968	656	543	249	140	88	11
30°	1030	997	614	482	278	130	100	12
35°	1053	1022	570	419	288	125	100	13
40°	1075	1047	525	356	298	120	100	14
45°	1120	1093	489	302	297	110	115	16
50°	1164	1140	453	248	296	100	130	18
55°	1206	1184	410	198	276	95	153	22
60°	1248	1229	368	148	256	90	175	25
65°	1261	1240	325	97	208	90	175	7



Medium / Premium

α	[kN]					[mm]		FA [kN]
	FS	FP	Fh1	FW	Fh2	h1	h2	
00°	1248	1174	1248	1174	0	190	50	65
05°	1297	1226	1194	1109	92	180	65	69
10°	1345	1278	1140	1044	184	170	80	73
15°	1389	1325	1083	963	253	160	78	75
20°	1433	1373	1025	883	321	150	75	77
25°	1471	1415	963	792	363	140	88	75
30°	1509	1457	901	702	405	130	100	73
35°	1542	1493	836	610	420	125	100	71
40°	1574	1530	771	518	435	120	100	69
45°	1640	1598	718	440	432	110	115	67
50°	1705	1667	666	361	430	100	130	64
55°	1766	1732	603	288	401	95	153	62
60°	1826	1796	541	215	372	90	175	59
65°	1846	1814	478	141	302	90	175	57



D 1801C 01.2019

α Schieberwinkel Cam Angle Angle du Coulisseau	FP P-Press P-Press P-Press	FW W-Werkzeug W-Tool W-Outillage	FS S-Schieberkraft S-Cam Force S-Force du Coulisseau	FA A-Abstreifkraft A-Retractility A-Force démouler	Fh1 h1-Abschulterung oben h1-Shouldering above h1-Épauler en haut	Fh2 h2-Abschulterung unten h2-Shouldering below h2-Épauler en bas
--	--	--	--	--	---	---

Schieberkräfte

Cam Force

Force du coulisseau

Abschulterung / Shouldering / Épauler

Passfeder / Fitting Key / Clavette

SN5650-PMO-0400-40°-B-N/Z

84	100	121	153	199	401	199	153	121	100	84
90	109	135	177	239	522	239	177	135	109	90
95	117	146	196	275	641	275	196	146	117	95
99	123	156	213	311	810	311	213	156	123	99
103	128	165	231	348	1053	348	231	165	128	103
101	124	157	214	310	788	310	214	157	124	101
97	118	148	197	275	629	275	197	148	118	97
92	112	138	179	240	514	240	179	138	112	92
87	104	125	158	205	409	205	158	125	104	87

● F max. = 1075 kN

84	100	121	153	199	326	199	153	121	100	84
90	109	135	177	235	326	235	177	135	109	90
95	116	141	180	234	326	234	180	141	116	95
96	116	141	180	234	326	234	180	141	116	96
96	116	141	180	234	326	234	180	141	116	96
96	116	141	180	234	326	234	180	141	116	96
96	116	141	180	234	326	234	180	141	116	96
92	112	138	179	235	326	235	179	138	112	92
87	104	125	158	205	326	205	158	125	104	87

SN5650-PMO-0400-50°-B-N/Z

99	117	140	175	228	450	228	175	140	117	99
108	130	159	204	278	590	278	204	159	130	108
114	139	172	227	323	731	323	227	172	139	114
119	147	184	248	366	941	366	248	184	147	119
123	151	191	259	387	1043	387	259	191	151	123
118	144	180	238	342	794	342	238	180	144	118
113	136	168	217	300	640	300	217	168	136	113
107	127	153	193	255	512	255	193	153	127	107
99	116	137	168	215	403	215	168	137	116	99

● F max. = 1164 kN

99	117	140	175	228	411	228	175	140	117	99
108	130	159	204	278	411	278	204	159	130	108
114	139	170	217	291	411	291	217	170	139	114
117	140	170	217	291	411	291	217	170	140	117
117	140	170	217	291	411	291	217	170	140	117
117	140	170	217	291	411	291	217	170	140	117
113	136	168	217	291	411	291	217	168	136	113
107	127	153	193	255	411	255	193	153	127	107
99	116	137	168	215	403	215	168	137	116	99

SN5650-PMO-0400-60°-B-N/Z

116	135	159	193	246	470	246	193	159	135	116
128	152	183	229	307	624	307	229	183	152	128
137	165	201	259	363	781	363	259	201	165	137
144	175	217	285	415	1006	415	285	217	175	144
149	181	225	298	440	1118	440	298	225	181	149
142	171	210	272	386	850	386	272	210	171	142
135	161	195	246	335	680	335	246	195	161	135
126	148	175	215	279	538	279	215	175	148	126
115	133	155	186	231	421	231	186	155	133	115

● F max. = 1248 kN

116	135	159	193	246	470	246	193	159	135	116
128	152	183	229	307	541	307	229	183	152	128
137	165	201	259	363	541	363	259	201	165	137
144	175	216	275	378	541	378	275	216	175	144
148	181	216	275	378	541	378	275	216	181	148
142	171	210	272	378	541	378	272	210	171	142
135	161	195	246	335	541	335	246	195	161	135
126	148	175	215	279	538	279	215	175	148	126
115	133	155	186	231	421	231	186	155	133	115

Schieberkräfte

Cam Force

Force du coulisseau

Abschulterung / Shouldering / Épauler

Passfeder / Fitting Key / Clavette

SN5650-PMO-0400-0°-M/P-N/Z

103	135	181	227	334	679	334	227	181	135	103
106	140	191	243	362	786	362	243	191	140	106
109	145	200	257	389	913	389	257	200	145	109
111	149	208	271	417	1089	417	271	208	149	111
113	151	212	277	429	1161	429	277	212	151	113
110	147	203	263	399	964	399	263	203	147	110
108	143	195	249	372	824	372	249	195	143	108
105	138	186	235	347	720	347	235	186	138	105
102	133	178	221	321	635	321	221	178	133	102

● F max. = 1248 kN

65	77	92	107	126	156	126	107	92	77	65
65	77	92	107	126	156	126	107	92	77	65
65	77	92	107	126	156	126	107	92	77	65
65	77	92	107	126	156	126	107	92	77	65
65	77	92	107	126	156	126	107	92	77	65
65	77	92	107	126	156	126	107	92	77	65
65	77	92	107	126	156	126	107	92	77	65
65	77	92	107	126	156	126	107	92	77	65
65	77	92	107	126	156	126	107	92	77	65
65	77	92	107	126	156	126	107	92	77	65
65	77	92	107	127	156	127	107	92	77	65

SN5650-PMO-0400-10°-M/P-N/Z

106	137	183	240	341	704	341	240	183	137	106
110	143	194	259	375	824	375	259	194	143	110
113	148	202	276	406	964	406	276	202	148	113
115	153	211	292	438	1163	438	292	211	153	115
117	155	215	299	451	1245	451	299	215	155	117
114	150	206	282	418	1021	418	282	206	150	114
112	146	198	266	387	866	387	266	198	146	112
109	141	189	250	357	751	357	250	189	141	109
105	135	178	233	326	649	326	233	178	135	105

● F max. = 1345 kN

71	85	102	123	148	185	148	123	102	85	71
71	85	102	123	148	185	148	123	102	85	71
71	85	102	123	148	185	148	123	102	85	71
71	85	102	123	148	185	148	123	102	85	71
71	85	102	123	148	185	148	123	102	85	71
71	85	102	123	148	185	148	123	102	85	71
71	85	102	123	148	185	148	123	102	85	71
71	85	102	123	148	185	148	123	102	85	71
71	85	102	123	148	185	148	123	102	85	71
71	85	102	123	148	185	148	123	102	85	71
71	85	102	123	148	185	148	123	102	85	71

SN5650-PMO-0400-20°-M/P-N/Z

104	131	169	216	286	634	286	216	169	131	104
110	140	184	238	329	778	329	238	184	140	110
114	146	195	258	367	939	367	258	195	146	114
116	152	205	276	406	1185	406	276	205	152	116
116	155	210	284	422	1294	422	284	210	155	116
116	149	200	266	382	1008	382	266	200	149	116
112	143	189	247	344	826	344	247	189	143	112
108	137	177	228	306	691	306	228	177	137	108
103	129	164	208	270	574	270	208	164	129	103

● F max. = 1433 kN

75	90	108	132	166	221	166	132	108	90	75
75	90	108	131	165	221	165	131	108	90	75
75	90	108	131	165	221	165	131	108	90	75
75	90	108	131	165	221	165	131	108	90	75
75	90	108	131	165	221	165	131	108	90	75
75	90	108	131	165	221	165	131	108	90	75
75	90	108	131	165	221	165	131	108	90	75
75	90	108	131	165	221	165	131	108	90	75
75	90	108	132	165	221	165	132	108	90	75
75	90	108	133	166	221	166	133	108	90	75

SN5650-PMO-0400-30°-M/P-N/Z

111	138	175	228	297	636	297	228	175	138	111
118	149	192	255	347	799	347	255	192	149	118
123	157	205	278	392	971	392	278	205	157	123
124	163	217	300	437	1237	437	300	217	163	124
124	167	222	310	455	1356	455	310	222	167	124
124	161	211	288	409	1046	409	288	211	161	124
121	153	199	265	365	851	365	265	199	153	121
116	145	185	243	322	703	322	243	185	145	116
110	136	170	217	278	570	278	217	170	136	110

● F max. = 1509 kN

85	101	123	156	197	266	197	156	123	101	85
85	101	123	154	195	266	195	154	123	101	85
85	101	123	154	195	266	195	154	123	101	85
85	101	123	154	195	266	195	154	123	101	85
85	101	123	154	195	266	195	154	123	101	85
85	101	123	154	195	266	195	154	123	101	85
85	101	123	154	195	266	195	154	123	101	85
85	101	123	154	195	266	195	154	123	101	85
85	101	123	155	196	266	196	155	123	101	85
85	101	123	156	197	266	197	156	123	101	85

Schieberkräfte

Cam Force

Force du coulisseau

Abschulterung / Shouldering / Épauler

Passfeder / Fitting Key / Clavette

SN5650-PMO-0400-40°-M/P-N/Z

118	145	177	224	292	589	292	224	177	145	118	25	8 x 20	185			
127	159	198	259	352	766	352	259	198	159	127						
133	169	215	287	405	941	405	287	215	169	133						
133	177	229	313	457	1189	457	313	229	177	133						
133	181	242	337	509	1538	509	337	242	181	133						
133	178	229	312	454	1151	454	312	229	178	133						
133	170	215	287	402	919	402	287	215	170	133						
129	160	200	260	350	749	350	260	200	160	129						
121	148	181	229	298	595	298	229	181	148	121						
42,5	9 x 35									42,5						
400																

● F max. = 1574 kN

96	116	141	180	237	326	237	180	141	116	96
96	116	141	180	235	326	235	180	141	116	96
96	116	141	180	234	326	234	180	141	116	96
96	116	141	180	234	326	234	180	141	116	96
96	116	141	180	234	326	234	180	141	116	96
96	116	141	180	234	326	234	180	141	116	96
96	116	141	180	234	326	234	180	141	116	96
96	116	141	180	234	326	234	180	141	116	96
96	116	141	180	235	326	235	180	141	116	96
96	116	141	180	237	326	237	180	141	116	96

SN5650-PMO-0400-50°-M/P-N/Z

143	172	206	256	335	661	335	256	206	172	143	25	8 x 20	185			
156	191	233	299	409	867	409	299	233	191	156						
157	204	253	333	474	1073	474	333	253	204	157						
157	210	270	364	538	1381	538	364	270	210	157						
157	210	279	377	565	1523	565	377	279	210	157						
157	210	262	347	499	1160	499	347	262	210	157						
157	199	244	316	437	935	437	316	244	199	157						
152	184	222	279	371	746	371	279	222	184	152						
141	168	199	243	311	586	311	243	199	168	141						
42,5	9 x 35									42,5						
400																

● F max. = 1705 kN

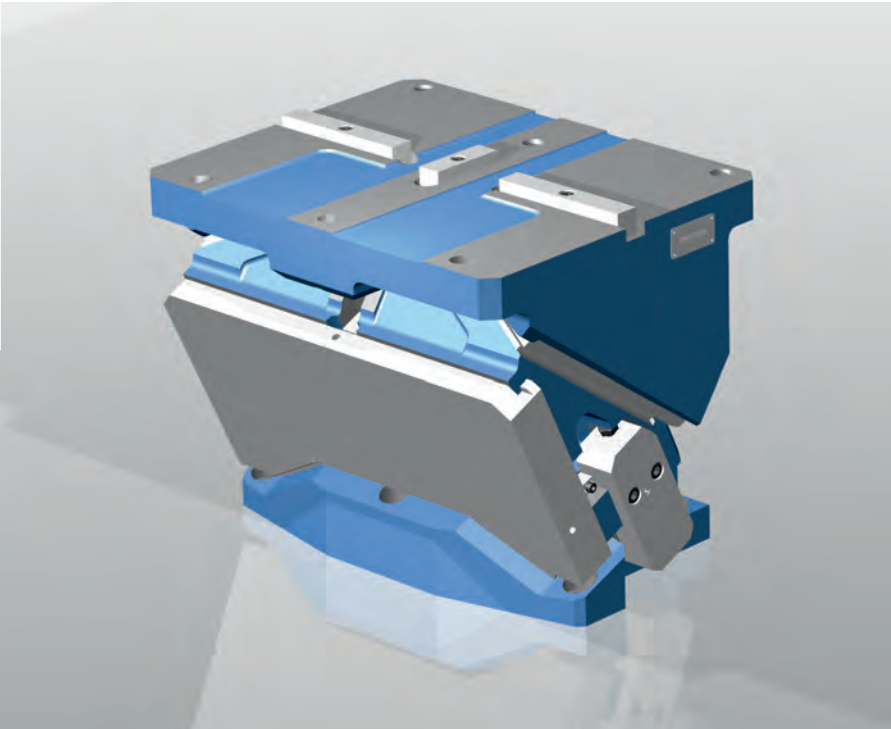

117	140	170	217	295	411	295	217	170	140	117
117	140	170	217	292	411	292	217	170	140	117
117	140	170	217	291	411	291	217	170	140	117
117	140	170	217	291	411	291	217	170	140	117
117	140	170	217	291	411	291	217	170	140	117
117	140	170	217	291	411	291	217	170	140	117
117	140	170	217	291	411	291	217	170	140	117
117	140	170	217	291	411	291	217	170	140	117
117	140	170	217	294	411	294	217	170	140	117
117	140	170	217	296	411	296	217	170	140	117

SN5650-PMO-0400-60°-M/P-N/Z

170	199	234	283	361	691	361	283	234	199	170	25	8 x 20	185			
188	223	269	337	451	915	451	337	269	223	188						
194	242	296	380	532	1146	532	380	296	242	194						
194	256	318	418	608	1478	608	418	318	256	194						
194	259	328	434	641	1632	641	434	328	259	194						
194	250	307	397	562	1241	562	397	307	250	194						
194	234	283	358	487	992	487	358	283	234	194						
182	214	254	312	404	783	404	312	254	214	182						
162	193	224	268	334	611	334	268	224	193	162						
42,5	9 x 35									42,5						
400																

● F max. = 1826 kN

148	177	216	275	361	541	361	275	216	177	148
148	177	216	275	378	541	378	275	216	177	148
148	177	216	275	378	541	378	275	216	177	148
148	177	216	275	378	541	378	275	216	177	148
148	177	216	275	378	541	378	275	216	177	148
148	177	216	275	378	541	378	275	216	177	148
148	177	216	275	378	541	378	275	216	177	148
148	177	216	275	378	541	378	275	216	177	148
148	177	216	275	378	541	378	275	216	177	148
141	177	216	268	334	541	334	268	216	177	141

Oben hängende Schieber	Aerial cam unit	Coulisseau suspendu
SN5650-PMO-0460		
		
		
Mat.: EN-GJS-600-3 (GGG 60)		

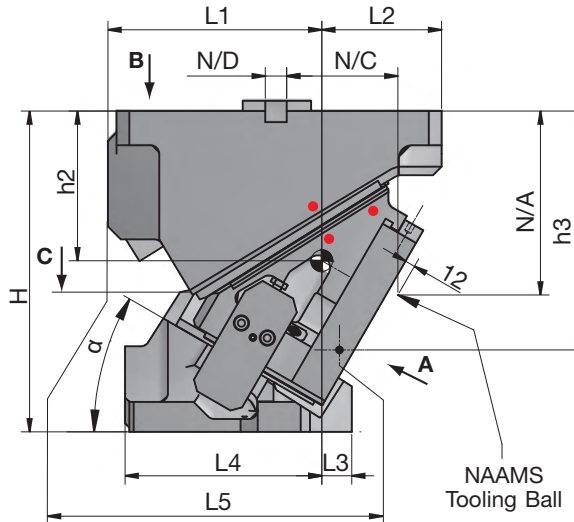
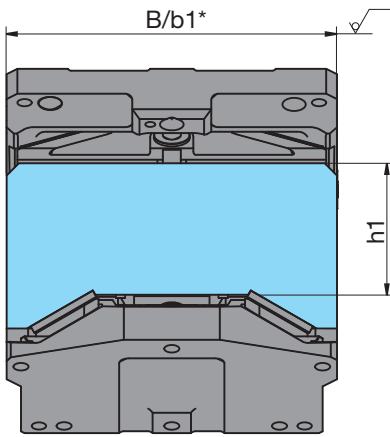
Arbeitsfläche:	Working Area:	Plan de travail:
460 mm x 180 mm	460 mm x 180 mm	460 mm x 180 mm
Schieberbreite max.:	Cam Unit Width max.:	Largeur du coulisseau max.:
460 mm	460 mm	460 mm
Einbauhöhe:	Installation height:	Hauteur de montage:
375 mm	375 mm	375 mm
Presskraft:	Press force:	Force de pressage:
1250 kN	1250 kN	1250 kN

PMO-0460	Angaben beruhen auf einer Einschraubtiefe von: / Information is based on screw-in depth of: / Les informations sont basées sur la profondeur de vissage de:	
Befestigung / Fixing / Fixation	2,5 x d bei niedrigen Gussqualitäten for low casting qualities pour qualités de fonte faibles	1,5 x d bei Gussqualitäten GG25 oder höher for casting qualities GG25 or higher pour qualités de fonte GG25 ou plus hautes
Schrauben / Screw / Vis Treiber / Driver / Propulseur Schieberführung / Slide retainer / Réception du coulisseau	Anzahl / Quantity / Nombre - d - l 6x - M20 - 70 4x - M24 - 95	Anzahl / Quantity / Nombre - d - l 6x - M20 - 50 4x - M24 - 70
Stifte / Dowel pins / Goupilles Treiber / Driver / Propulseur Schieberführung / Slide retainer / Réception du coulisseau	Anzahl / Quantity / Nombre - d - l 2x - Ø20 - 60	Anzahl / Quantity / Nombre - d - l 2x - Ø20 - 60
Passfedern / Fitting keys / Clavettes Schieberführung / Slide retainer / Réception du coulisseau längs / longitudinal / longitudinale quer / across / en travers	Anzahl / Quantity / Nombre - l x b x h 1x - 80 x 25 x 25 2x - 150 x 25 x 25	Anzahl / Quantity / Nombre - l x b x h 1x - 80 x 25 x 25 2x - 150 x 25 x 25

**Oben hängender Normschieber
SN5650-PMO-0460**

**Aerial cam unit
SN5650-PMO-0460**

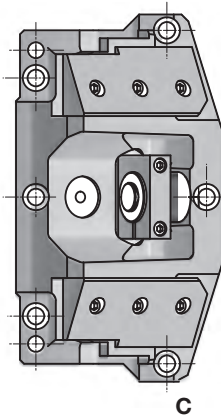
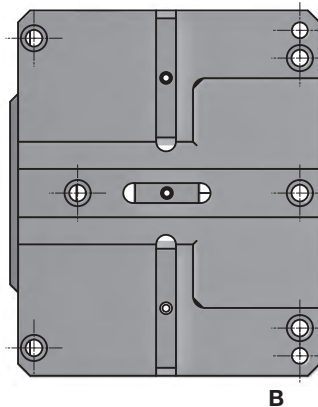
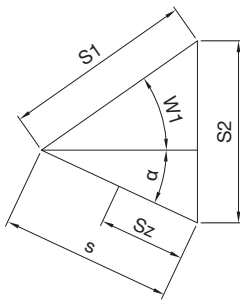
**Coulisseau suspendu
SN5650-PMO-0460**



* Gusstoleranzgrad CT
(Breite B/b1) nach
DIN ISO 8062

Casting tolerance grade
CT (width B/b1) according
to DIN ISO 8062

Degré de tolérance de
coulée CT (largeur B/b1)
selon DIN ISO 8062



**Positionskontrolle:
Control of position:
Contrôle de la position:**



Pos. 1
Schieber zusammengefahren
Cam is moved together
Coulisseau est fermé



Pos. 2
Schieber ausgefahren
Cam is extended
Coulisseau est étendu



SN5652-PMO-Type 1



zusätzliche Gasdruckfeder/
additional gas spring /
additionnel ressort à gaz

N/*= Maße NAAMS
N/*= Dimensions NAAMS
N/*= Dimensions NAAMS

(Z) = Maße nur für Zylinderstift Zentrierung
(Z) = Dimensions only for dowel pin alignment
(Z) = Dimensions seulement pour le centrage
de la goupille cylindrique

Presskraft [kN]	Press force [kN]	Force de pres- sage [kN]	Rückzugs- kraft [kN]	Retraction force [kN]	Force à retour [kN]
Basis	Medium	Premium	Basis	Medium / Premium Standard	Premium + SN5652-PMO-Type
> 832	> 1253	> 1253	8	68	83

Oben hängender Normschieber

Aerial cam unit

Coulisseau suspendu

SN5650-PMO-0460



SN5650-PMO-0460-α-B/M/P-N/Z

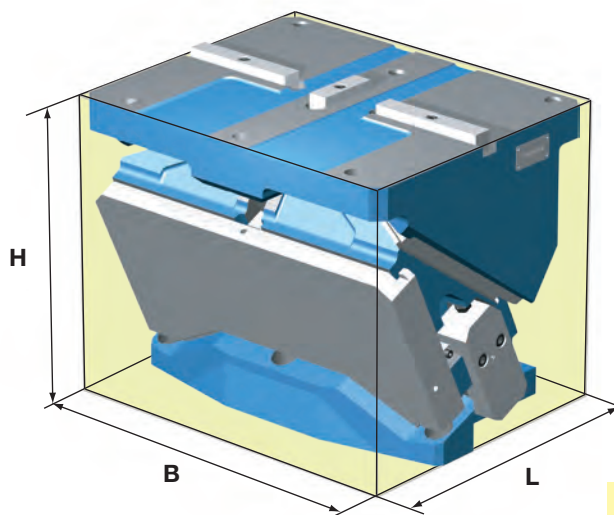
Mat.: EN-GJS-600-3 (GGG 60)



B = Basis
M = Medium
P = Premium

N = Nutenstein - Zentrierung
Sliding block - Alignment
Clavette - Centrage

Z = Zylinderstift - Zentrierung
Dowel pin - Alignment
Goupille cylindrique - Centrage



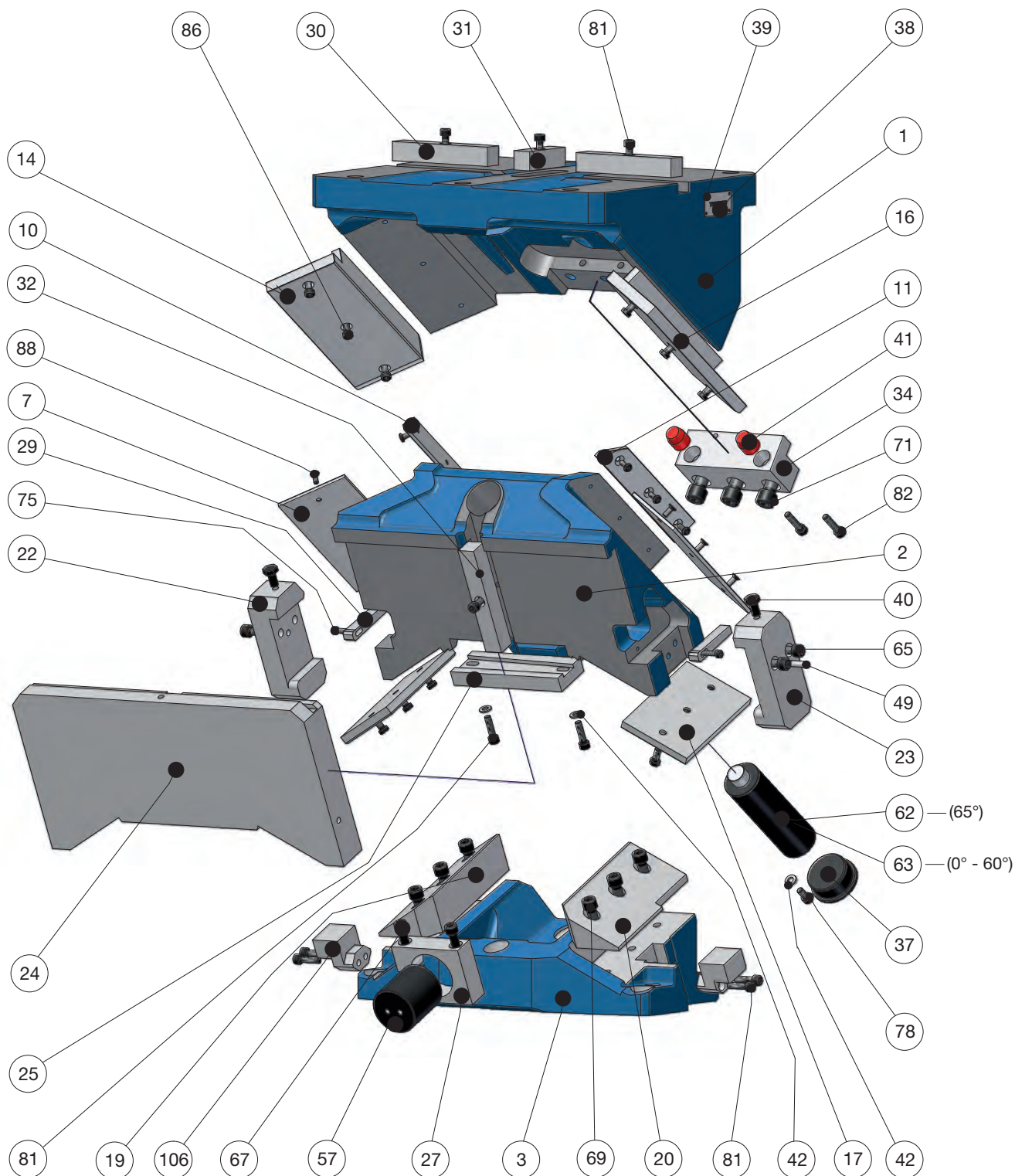
Einbauraum
Installation space
Espace de montage

α	0°	5°	10°	15°	20°	25°	30°	35°	40°	45°	50°	55°	60°	65°
L	365	365	375	375	380	380	390	390	395	395	415	415	425	425
B	460	460	460	460	460	460	460	460	460	460	460	460	460	460
H	375	375	375	375	375	375	375	375	375	375	375	375	375	375
W1	47°	45°	42°	40°	37°	35°	32°	30°	27°	25°	22°	20°	17°	15°
s	35,5	36,9	39,2	41,2	44,2	47	50,9	49,7	54,7	60,2	67,8	68,9	70,8	73,1
S1	52	52	52	52	52	52	52	47	47	47	47	42	37	32
S2	38	40	41,6	44,1	46,4	49,7	53	52	56,5	62,5	69,5	70,7	72,1	74,6
Sz	26,5	26,5	30	30	30	30	40	40	45	45	45	45	45	45
H	375	375	375	375	375	375	375	375	375	375	375	375	375	375
B	460	460	460	460	460	460	460	460	460	460	460	460	460	460
b1	460	460	460	460	460	460	460	460	460	460	460	460	460	460
h1	177	177	177	177	177	177	177	177	177	177	177	177	177	177
h2	165	165	165	165	170	170	175	175	185	185	195	195	205	205
h3	245,00	252,54	259,41	265,57	269,12	272,09	279,28	280,68	291,28	291,07	300,05	298,23	305,62	302,25
L1	250	250	250	250	250	250	250	250	245	245	240	240	230	230
L2	110	110	125	125	130	130	140	140	150	150	155	155	165	165
L3	115	115	95	95	55	55	35	35	15	15	-10	-10	-35	-35
L4	185	185	215	215	220	220	230	230	245	245	260	260	260	260
L5	340,00	332,69	324,74	316,23	288,42	279,63	270,62	261,45	247,20	237,93	223,71	214,62	195,72	187,08
N/A	180	185	190	195	200	205	215	225	235	245	265	285	300	300
N/C	193	182,5	172	161,5	151	140,5	130	121	112	103	94	86,5	79	79
N/D	25	25	25	25	25	25	25	25	25	25	25	25	25	25

Bauteile

Components

Éléments



Angaben zum **Lock-Out-System** ab Seite 269 / Further details about **Lock-Out-System** from page 269 /
 Détails supplémentaires dont **Système de verrouillage** à page 269

Stückliste		List of items	Liste des pièces
Nr. No. no.	Artikel Article L'article		Benennung Description Dénomination
1	Schieberaufnahme Fertigteil / Slide retainer, machined part / Réception du coulisseau, élément fabriqué		SN5650-PMO-SAF ...
2	Schieberkörper Fertigteil / Slidebody, machined part / Corps du coulisseau, élément fabriqué		SN5650-PMO-SKF ...
3	Treiber Fertigteil / Driver unit, machined part / Propulseur, élément fabriqué		SN5650-PMO-TF ...
7	Beplankung Schieberbett / Planking slidebed / Plaques de protection plateau du coulisseau		SN5650-PM-BS ...
10	Beplankung seitlich Schieberbett links / Planking collateral slidebed left / Plaques de protection latérales plateau du coulisseau à gauche		SN5650-PMO-BSSL ...
11	Beplankung seitlich Schieberbett rechts / Planking collateral slidebed right / Plaques de protection latérales plateau du coulisseau à droite		SN5650-PMO-BSSR ...
14	Gleitplatte Schieberaufnahme links / Guideplate slide retainer left / Plaque de frottement réception du coulisseau à gauche		SN5650-PM-GSA1 ...
16	Gleitplatte Schieberaufnahme rechts / Guideplate slide retainer right / Plaque de frottement réception du coulisseau à droite		SN5650-PM-GSA2 ...
17	Gleitplatte Schieber-Treiber / Guideplate slider-driver / Plaque de frottement coulisseau-propulseur		SN5650-PM-GST ...
19	Gleitstück Treiber links / Guidepiece driver left / Pièce coulissante propulseur à gauche		SN5650-PMO-GTL ...
20	Gleitstück Treiber rechts / Guidepiece driver right / Pièce coulissante propulseur à droite		SN5650-PMO-GTR ...
22	Zwangsrückzug links / Active return left / Retour actif à gauche		SN5650-PMO-ZWL ...
23	Zwangsrückzug rechts / Active return right / Retour actif à droite		SN5650-PMO-ZWR ...
24	Aufbauplatte / Mounting plate / Plaque de montage		SN5650-PMO-AP ...
25	Klammer Aufbauplatte / Crank mounting plate / Clip plaque de montage		SN5650-PMO-AK ...
27	Gleitplatte Schieber-Treiber Mitte / Guideplate slider-driver centre / Plaque de frottement coulisseau-propulseur centre		SN5650-PMO-HGF ...
29	Keil Zwangsrückzug / Key active return / Clavette retour actif		SN5650-PM-KEZ ...
30	Passfeder 1 / Fitting key 1 / Clavette 1		SN5650-PM-PS1 ...
31	Passfeder 2 / Fitting key 2 / Clavette 2		SN5650-PM-PS2 ...
32	Passfeder Aufbauplatte / Fitting key mounting plate / Clavette plaque de montage		SN5650-PM-PS ...
34	Schieberanschlag / Slide stop / Butée du coulisseau		SN5650-PMO-SA ...
37	Verschlussstopfen / Plug / Bouchon d'étanchéité		SN5650-PM-VS ...
38	Typschild / Type plate / Anneau du type		SN5650-PMO-TYPS ...
39	Popniete / Rivet / Rivet		SN5650-PMO-PN ...
40	Sechskantschraube / Hexagonal screw / Vis hexagonale		SN5650-PMO-SKS ...
41	Dämpfungsstück / Absorbality piece / Pièce d'amortissement		SN 1817-24-25
42	Scheibe / Disc / Disque		SN5650-PMO-SB
49	Zylinderstift / Dowel pin / Goupille cylindrique		SN 1975-8-28
57	Gasdruckfeder / Gas spring / Ressort à gaz		SN 2808-V-1500-25
62	Gasdruckfeder / Gas spring / Ressort à gaz		SN 2820-750-50-4
63	Gasdruckfeder / Gas spring / Ressort à gaz		SN 2820-750-63-4
65-82	Zylinderkopfschraube / Cylinder head cap screws / Vis 6 pans creux		SN 3500 ...
86	Zylinderkopfschraube / Cylinder head cap screws / Vis 6 pans creux		SN 3540-M8-20
88	Senkkopfschraube / Flat head screw / Vis à tête		SN 3550-M6-16
106	Einsatz Zwangsrückzug Treiber / Application active return driver / Garniture de retour actif propulseur		SN5650-PMO-EZT ...

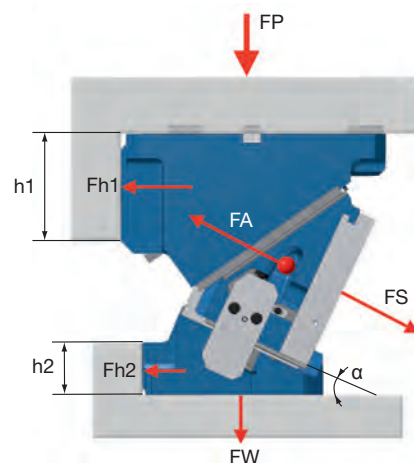
Kraftverteilung

Force Distribution

Distribution de force

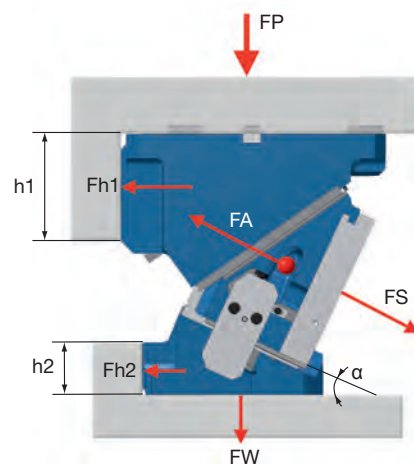
Basis

α	[kN]					[mm]		FA [kN]
	FS	FP	Fh1	FW	Fh2	h1	h2	
00°	832	786	832	786	0	190	50	8
05°	865	821	796	743	62	180	65	9
10°	898	856	761	700	123	170	80	9
15°	927	887	722	646	169	164	78	10
20°	956	919	683	592	215	157	75	10
25°	982	947	642	532	244	146	88	11
30°	1008	975	601	471	272	135	100	12
35°	1055	1024	570	418	289	133	100	13
40°	1102	1073	538	364	306	130	100	15
45°	1121	1094	491	304	298	120	116	17
50°	1139	1115	443	243	289	110	132	19
55°	1180	1159	401	194	270	100	151	23
60°	1221	1202	360	145	251	90	170	26
65°	1234	1214	317	95	204	90	165	7



Medium / Premium

α	[kN]					[mm]		FA [kN]	
	FS	FP	Fh1	FW	Fh2	h1	h2	Standard	+ SN5652
00°	1253	1193	1268	1193	-15	190	50	68	83
05°	1303	1245	1214	1128	79	180	65	76	91
10°	1352	1298	1159	1064	172	170	80	83	98
15°	1397	1347	1100	983	242	164	78	91	106
20°	1441	1395	1042	902	312	157	75	99	113
25°	1480	1438	979	812	356	146	88	93	111
30°	1519	1481	916	721	399	135	100	98	114
35°	1590	1555	869	641	425	133	100	98	111
40°	1661	1628	821	561	451	130	100	97	112
45°	1689	1661	749	470	439	120	116	95	113
50°	1717	1694	676	378	427	110	132	92	113
55°	1779	1759	613	305	399	100	151	90	111
60°	1841	1825	550	231	370	90	170	87	108
65°	1861	1843	486	157	300	90	165	86	107



SN5652-Type



zusätzliche Gasdruckfeder / additional gas spring /
additionnel ressort à gaz



SN5652-Type 1

optional erhältlich / optional available /
optionnel disponible

α	FP	FW	FS	FA	Fh1	Fh2
Schieberwinkel Cam Angle Angle du Coulisseau	P-Press P-Press P-Press	W-Werkzeug W-Tool W-Outillage	S-Schieberkraft S-Cam Force S-Force du Coulisseau	A-Abstreifkraft A-Retractility A-Force démouler	h1-Abschulterung oben h1-Shouldering above h1-Épauler en haut	h2-Abschulterung unten h2-Shouldering below h2-Épauler en bas

Schieberkräfte

Cam Force

Force du coulisseau

Abschulterung / Shouldering / Épauler

Passfeder / Fitting Key / Clavette

SN5650-PMO-0460-0°-B-N/Z

65	82	109	149	214	455	214	149	109	82	65
67	84	113	157	232	510	232	157	113	84	67
68	87	117	165	247	581	247	165	117	87	68
69	89	121	173	263	675	263	173	121	89	69
71	91	125	182	281	806	281	182	125	91	71
70	90	123	177	271	715	271	177	123	90	70
69	88	119	169	254	611	254	169	119	88	69
68	86	115	162	239	533	239	162	115	86	68
66	84	111	153	222	472	222	153	111	84	66

● F max. = 832 kN

61	73	89	108	128	156	128	108	89	73	61
61	73	89	108	128	156	128	108	89	73	61
61	73	89	108	128	156	128	108	89	73	61
61	73	89	108	128	156	128	108	89	73	61
61	73	89	108	128	156	128	108	89	73	61
61	73	89	108	128	156	128	108	89	73	61
61	73	89	108	128	156	128	108	89	73	61
61	73	89	108	128	156	128	108	89	73	61
61	73	89	108	128	156	128	108	89	73	61
61	73	89	108	128	156	128	108	89	73	61

SN5650-PMO-0460-10°-B-N/Z

68	84	110	154	221	467	221	154	110	84	68
69	87	115	164	240	533	240	164	115	87	69
71	90	119	173	258	612	258	173	119	90	71
72	92	123	182	276	718	276	182	123	92	72
74	94	128	191	296	807	296	191	128	94	74
73	94	126	186	284	763	284	186	126	94	73
72	91	122	178	265	646	265	178	122	91	72
71	89	118	169	248	560	248	169	118	89	71
69	86	113	159	229	488	229	159	113	86	69

● F max. = 898 kN

65	78	96	122	148	185	148	122	96	78	65
65	78	96	122	148	185	148	122	96	78	65
65	78	96	122	148	185	148	122	96	78	65
65	78	96	122	148	185	148	122	96	78	65
65	78	96	122	148	185	148	122	96	78	65
65	78	96	122	148	185	148	122	96	78	65
65	78	96	122	148	185	148	122	96	78	65
65	78	96	122	148	185	148	122	96	78	65
65	78	96	122	148	185	148	122	96	78	65
65	78	96	122	148	185	148	122	96	78	65

SN5650-PMO-0460-20°-B-N/Z

68	84	106	143	205	412	205	143	106	84	68
71	88	114	157	228	490	228	157	114	88	71
74	92	120	169	253	577	253	169	120	92	74
75	95	125	179	275	674	275	179	125	95	75
77	97	129	188	297	804	297	188	129	97	77
78	100	134	196	315	920	315	196	134	100	78
77	98	130	187	292	756	292	187	130	98	77
76	95	125	178	271	641	271	178	125	95	76
74	93	121	168	249	550	249	168	121	93	74

● F max. = 956 kN

68	84	104	134	174	221	174	134	104	84	68
70	84	104	134	173	221	173	134	104	84	70
70	84	104	134	173	221	173	134	104	84	70
70	84	104	134	173	221	173	134	104	84	70
70	84	104	134	173	221	173	134	104	84	70
70	84	104	134	173	221	173	134	104	84	70
70	84	104	134	173	221	173	134	104	84	70
70	84	104	134	173	221	173	134	104	84	70
70	84	104	134	173	221	173	134	104	84	70
70	84	104	134	173	221	173	134	104	84	70

SN5650-PMO-0460-30°-B-N/Z

71	85	107	139	189	408	189	139	107	85	71
74	91	115	153	216	497	216	153	115	91	74
77	95	122	167	243	600	243	167	122	95	77
80	99	129	179	270	737	270	179	129	99	80
82	103	135	191	297	957	297	191	135	103	82
82	102	133	186	282	802	282	186	133	102	82
79	98	127	174	256	644	256	174	127	98	79
77	94	120	162	230	536	230	162	120	94	77
74	90	112	147	202	438	202	147	112	90	74

● F max. = 1008kN

71	85	107	139	189	266	189	139	107	85	71
74	91	113	145	192	266	192	145	113	91	74
76	91	113	145	192	266	192	145	113	91	76
76	91	113	145	192	266	192	145	113	91	76
76	91	113	145	192	266	192	145	113	91	76
76	91	113	145	192	266	192	145	113	91	76
76	91	113	145	192	266	192	145	113	91	76
76	91	113	145	192	266	192	145	113	91	76
76	91	113	145	192	266	192	145	113	91	76
74	90	112	145	193	266	193	145	112	90	74

Schieberkräfte

Cam Force

Force du coulisseau

Abschulterung / Shouldering / Épauler

Passfeder / Fitting Key / Clavette

SN5650-PMO-0460-40°-B-N/Z

82	98	120	153	207	429	207	153	120	98	82	17 8 x 20 177
87	105	131	171	240	529	240	171	131	105	87	
91	111	141	188	274	647	274	188	141	111	91	
94	116	149	203	307	799	307	203	149	116	94	
97	121	157	218	341	1045	341	218	157	121	97	
97	119	154	211	322	870	322	211	154	119	97	
94	115	146	197	289	695	289	197	146	115	94	
90	110	138	181	257	573	257	181	138	110	90	
86	103	127	163	222	462	222	163	127	103	86	
82	98	120	153	207	429	207	153	120	98	82	

2 x 45 7 x 40 2 x 45
460

● F max. = 1102 kN

82	98	120	153	207	326	207	153	120	98	82
87	105	130	168	230	326	230	168	130	105	87
87	105	130	168	229	326	229	168	130	105	87
87	105	130	168	229	326	229	168	130	105	87
87	105	130	168	229	326	229	168	130	105	87
87	105	130	168	229	326	229	168	130	105	87
87	105	130	168	229	326	229	168	130	105	87
87	105	130	168	229	326	229	168	130	105	87
87	105	130	168	229	326	229	168	130	105	87
86	103	127	163	222	326	222	163	127	103	86

SN5650-PMO-0460-50°-B-N/Z

88	105	126	157	208	416	208	157	126	105	88	17 8 x 20 177
95	114	140	178	246	523	246	178	140	114	95	
101	122	153	201	291	655	291	201	153	122	101	
105	129	163	218	329	819	329	218	163	129	105	
109	134	173	235	369	1078	369	235	173	134	109	
108	133	169	227	346	893	346	227	169	133	108	
104	127	160	211	309	709	309	211	160	127	104	
100	120	149	192	269	573	269	192	149	120	100	
94	111	135	169	226	452	226	169	135	111	94	
88	105	126	157	208	416	208	157	126	105	88	

2 x 45 7 x 40 2 x 45
460

● F max. = 1139 kN

88	105	126	157	208	411	208	157	126	105	88
95	114	140	178	246	411	246	178	140	114	95
101	122	153	201	284	411	284	201	153	122	101
104	126	156	201	284	411	284	201	156	126	104
104	126	156	201	284	411	284	201	156	126	104
104	126	156	201	284	411	284	201	156	126	104
104	126	156	201	284	411	284	201	156	126	104
104	126	156	201	284	411	284	201	156	126	104
100	120	149	192	269	411	269	192	149	120	100
94	111	135	169	226	411	226	169	135	111	94

SN5650-PMO-0460-60°-B-N/Z

104	122	145	175	222	433	222	175	145	122	104	17 8 x 20 177
113	134	162	201	266	549	266	201	162	134	113	
122	146	180	230	318	695	318	230	180	146	122	
128	155	194	254	365	878	365	254	194	155	128	
134	163	207	275	411	1162	411	275	207	163	134	
132	160	201	264	383	950	383	264	201	160	132	
127	153	189	243	339	749	339	243	189	153	127	
120	143	173	217	291	599	291	217	173	143	120	
111	130	155	189	242	468	242	189	155	130	111	
104	122	145	175	222	433	222	175	145	122	104	

2 x 45 7 x 40 2 x 45
460

● F max. = 1221 kN

104	122	145	175	222	433	222	175	145	122	104
113	134	162	201	266	541	266	201	162	134	113
122	146	180	230	318	541	318	230	180	146	122
128	155	194	254	361	541	361	254	194	155	128
132	161	199	257	361	541	361	257	199	161	132
132	160	199	257	361	541	361	257	199	160	132
127	153	189	243	339	541	339	243	189	153	127
120	143	173	217	291	541	291	217	173	143	120
111	130	155	189	242	468	242	189	155	130	111

Schieberkräfte

Cam Force

Force du coulisseau

Abschulterung / Shouldering / Épauler

Passfeder / Fitting Key / Clavette

SN5650-PMO-0460-0°-M/P-N/Z

94	123	170	230	337	700	337	230	170	123	94
96	126	176	241	357	781	357	241	176	126	96
97	129	181	253	379	890	379	253	181	129	97
99	132	187	265	403	1034	403	265	187	132	99
98	132	189	273	428	1234	428	273	189	132	98
97	129	183	260	400	1057	400	260	183	129	97
95	126	178	248	376	903	376	248	178	126	95
93	123	172	236	353	789	353	236	172	123	93
91	120	165	224	330	698	330	224	165	120	91

● F max. = 1253 kN

57	68	83	98	115	141	115	98	83	68	57
57	68	83	98	115	141	115	98	83	68	57
57	68	83	98	115	141	115	98	83	68	57
57	68	83	98	115	141	115	98	83	68	57
57	68	83	98	115	141	115	98	83	68	57
57	68	83	98	115	141	115	98	83	68	57
57	68	83	98	115	141	115	98	83	68	57
57	68	83	98	115	141	115	98	83	68	57
57	68	83	98	115	141	115	98	83	68	57
57	68	83	98	115	141	115	98	83	68	57

SN5650-PMO-0460-10°-M/P-N/Z

98	126	173	242	345	721	345	242	173	126	98
99	129	179	255	370	818	370	255	179	129	99
101	132	185	268	396	939	396	268	185	132	101
103	135	191	281	424	1100	424	281	191	135	103
102	135	193	290	451	1328	451	290	193	135	102
101	132	187	277	421	1129	421	277	187	132	101
99	129	181	264	393	956	393	264	181	129	99
97	126	174	250	366	828	366	250	174	126	97
94	122	167	235	337	720	337	235	167	122	94

● F max. = 1352 kN

61	73	90	113	136	170	136	113	90	73	61
61	73	90	113	136	170	136	113	90	73	61
61	73	90	113	136	170	136	113	90	73	61
61	73	90	113	136	170	136	113	90	73	61
61	73	90	113	136	170	136	113	90	73	61
61	73	90	113	136	170	136	113	90	73	61
61	73	90	113	136	170	136	113	90	73	61
61	73	90	113	136	170	136	113	90	73	61
61	73	90	113	136	170	136	113	90	73	61
61	73	90	113	136	170	136	113	90	73	61

SN5650-PMO-0460-20°-M/P-N/Z

101	128	170	228	326	644	326	228	170	128	101
103	132	178	246	359	758	359	246	178	132	103
105	136	186	262	393	886	393	262	186	136	105
107	139	193	275	423	1032	423	275	193	139	107
109	143	199	289	456	1232	456	289	199	143	109
108	142	199	291	467	1364	467	291	199	142	108
106	138	192	277	433	1120	433	277	192	138	106
104	135	185	263	401	950	401	263	185	135	104
102	131	178	248	368	813	368	248	178	131	102

● F max. = 1441 kN

67	80	99	128	161	206	161	128	99	80	67
67	80	99	128	161	206	161	128	99	80	67
67	80	99	128	161	206	161	128	99	80	67
67	80	99	128	161	206	161	128	99	80	67
67	80	99	128	161	206	161	128	99	80	67
67	80	99	128	161	206	161	128	99	80	67
67	80	99	128	161	206	161	128	99	80	67
67	80	99	128	161	206	161	128	99	80	67
67	80	99	128	161	206	161	128	99	80	67
67	80	99	128	161	206	161	128	99	80	67

SN5650-PMO-0460-30°-M/P-N/Z

106	132	171	223	301	642	301	223	171	132	106
109	137	181	242	339	773	339	242	181	137	109
111	142	190	260	377	925	377	260	190	142	111
111	147	199	277	415	1137	415	277	199	147	111
111	148	204	290	454	1475	454	290	204	148	111
111	143	195	272	412	1181	412	272	195	143	111
108	138	185	254	372	948	372	254	185	138	108
104	132	174	235	331	787	331	235	174	132	104
100	124	161	211	288	639	288	211	161	124	100

● F max. = 1519 kN

81	97	118	149	190	251	190	149	118	97	81
81	97	118	149	189	251	189	149	118	97	81
81	97	118	149	189	251	189	149	118	97	81
81	97	118	149	189	251	189	149	118	97	81
81	97	118	149	189	251	189	149	118	97	81
81	97	118	149	189	251	189	149	118	97	81
81	97	118	149	189	251	189	149	118	97	81
81	97	118	149	189	251	189	149	118	97	81
81	97	118	149	190	251	190	149	118	97	81
81	97	118	149	191	251	191	149	118	97	81

D 1801C 01.2019

Schieberkräfte

Cam Force

Force du coulisseau

Abschulterung / Shouldering / Épauler

Passfeder / Fitting Key / Clavette

SN5650-PMO-0460-40°-M/P-N/Z

122	154	192	245	331	676	331	245	192	154	122
122	162	207	270	377	823	377	270	207	162	122
122	166	219	293	425	997	425	293	219	166	122
122	166	230	313	472	1232	472	313	230	166	122
122	166	237	331	524	1610	524	331	237	166	122
122	166	226	309	471	1283	471	309	226	166	122
122	165	214	287	422	1025	422	287	214	165	122
122	156	199	262	371	842	371	262	199	156	122
118	146	182	233	318	674	318	233	182	146	118

● F max. = 1661 kN

84	101	125	161	221	311	221	161	125	101	84
84	101	125	161	219	311	219	161	125	101	84
84	101	125	161	219	311	219	161	125	101	84
84	101	125	161	219	311	219	161	125	101	84
84	101	125	161	219	311	219	161	125	101	84
84	101	125	161	219	311	219	161	125	101	84
84	101	125	161	219	311	219	161	125	101	84
84	101	125	161	219	311	219	161	125	101	84
84	101	125	161	219	311	219	161	125	101	84
84	101	125	161	221	311	221	161	125	101	84

SN5650-PMO-0460-50°-M/P-N/Z

139	168	204	253	335	658	335	253	204	168	139
140	180	222	284	392	818	392	284	222	180	140
140	189	238	312	452	1013	452	312	238	189	140
140	189	252	336	507	1262	507	336	252	189	140
140	189	261	358	566	1663	566	358	261	189	140
140	189	247	333	507	1317	507	333	247	189	140
140	185	233	307	450	1044	450	307	233	185	140
140	173	214	275	386	839	386	275	214	173	140
131	159	193	241	321	656	321	241	193	159	131

● F max. = 1717 kN


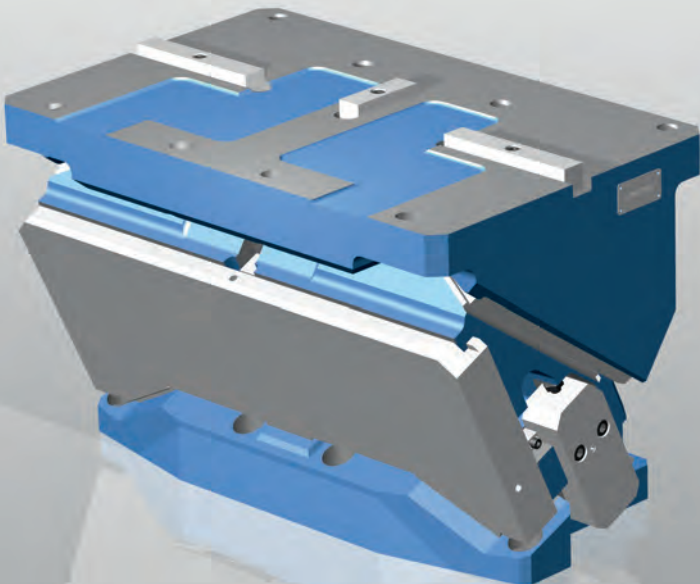
101	122	151	195	275	396	275	195	151	122	101
101	122	151	195	275	396	275	195	151	122	101
101	122	151	195	275	396	275	195	151	122	101
101	122	151	195	275	396	275	195	151	122	101
101	122	151	195	275	396	275	195	151	122	101
101	122	151	195	275	396	275	195	151	122	101
101	122	151	195	275	396	275	195	151	122	101
101	122	151	195	275	396	275	195	151	122	101
101	122	151	195	275	396	275	195	151	122	101
101	122	151	195	275	396	275	195	151	122	101

SN5650-PMO-0460-60°-M/P-N/Z

163	189	223	269	337	698	337	269	223	189	163
175	206	248	306	398	797	398	306	248	206	175
176	223	274	347	475	1005	475	347	274	223	176
176	235	296	385	550	1294	550	385	296	235	176
176	235	314	420	629	1770	629	420	314	235	176
176	233	292	382	553	1360	553	382	292	233	176
176	218	268	343	474	1043	474	343	268	218	176
168	199	240	298	393	819	393	298	240	199	168
154	179	212	256	323	636	323	256	212	179	154

● F max. = 1841 kN

148	176	216	269	337	526	337	269	216	176	148
148	176	216	273	371	526	371	273	216	176	148
148	176	216	273	371	526	371	273	216	176	148
148	176	216	273	371	526	371	273	216	176	148
148	176	216	273	371	526	371	273	216	176	148
148	176	216	273	371	526	371	273	216	176	148
148	176	216	273	371	526	371	273	216	176	148
148	176	216	273	371	526	371	273	216	176	148
148	176	216	273	371	526	371	273	216	176	148
148	176	216	273	371	526	371	273	216	176	148

Oben hängende Schieber	Aerial cam unit	Coulisseau suspendu
SN5650-PMO-0580		
		
Mat.: EN-GJS-600-3 (GGG 60)		
		

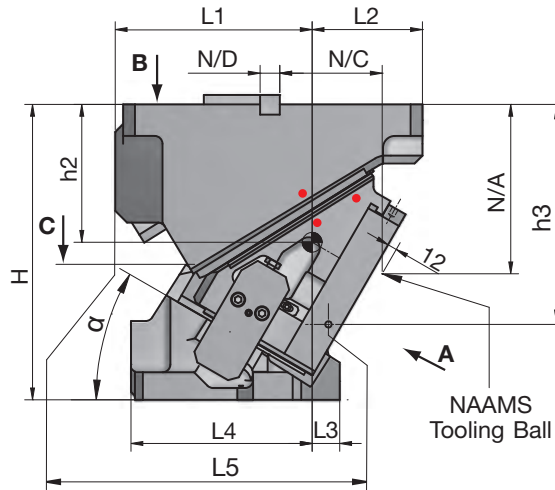
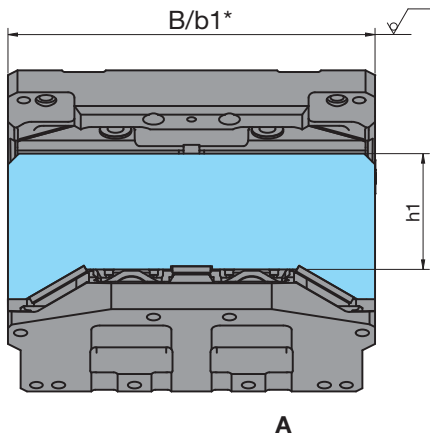
Arbeitsfläche:	Working Area:	Plan de travail:
580 mm x 180 mm	580 mm x 180 mm	580 mm x 180 mm
Schieberbreite max.:	Cam Unit Width max.:	Largeur du coulisseau max.:
580 mm	580 mm	580 mm
Einbauhöhe:	Installation height:	Hauteur de montage:
375 mm	375 mm	375 mm
Presskraft:	Press force:	Force de pressage:
1500 kN	1500 kN	1500 kN

PMO-0580	Angaben beruhen auf einer Einschraubtiefe von: / Information is based on screw-in depth of: / Les informations sont basées sur la profondeur de vissage de:	
Befestigung / Fixing / Fixation	2,5 x d bei niedrigen Gussqualitäten for low casting qualities pour qualités de fonte faibles	1,5 x d bei Gussqualitäten GG25 oder höher for casting qualities GG25 or higher pour qualités de fonte GG25 ou plus hautes
Schrauben / Screw / Vis Treiber / Driver / Propulseur Schieberführung / Slide retainer / Réception du coulisseau	Anzahl / Quantity / Nombre - d - l 8x - M20 - 70 6x - M24 - 95	Anzahl / Quantity / Nombre - d - l 8x - M20 - 50 6x - M24 - 70
Stifte / Dowel pins / Goupilles Treiber / Driver / Propulseur Schieberführung / Slide retainer / Réception du coulisseau	Anzahl / Quantity / Nombre - d - l 2x - Ø20 - 60	Anzahl / Quantity / Nombre - d - l 2x - Ø20 - 60
Passfedern / Fitting keys / Clavettes Schieberführung / Slide retainer / Réception du coulisseau längs / longitudinal / longitudinale quer / across / en travers	Anzahl / Quantity / Nombre - l x b x h 1x - 80 x 25 x 25 2x - 150 x 25 x 25	Anzahl / Quantity / Nombre - l x b x h 1x - 80 x 25 x 25 2x - 150 x 25 x 25

**Oben hängender Normschieber
SN5650-PMO-0580**

**Aerial cam unit
SN5650-PMO-0580**

**Coulisseau suspendu
SN5650-PMO-0580**

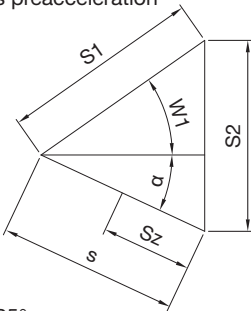


* **Gusstoleranzgrad CT**
(Breite B/b1) nach
DIN ISO 8062

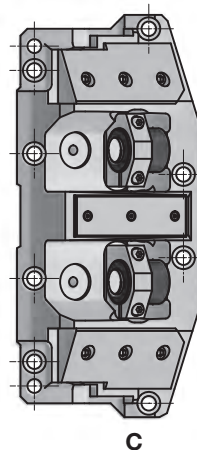
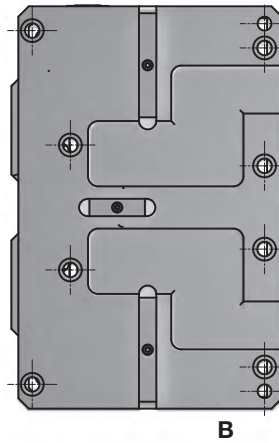
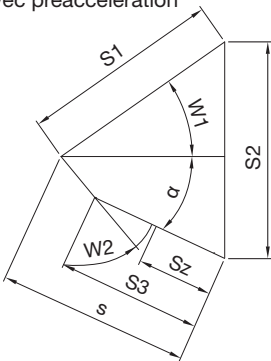
**Casting tolerance grade
CT** (width B/b1) according
to DIN ISO 8062

**Degré de tolérance de
coulée CT** (largeur B/b1)
selon DIN ISO 8062

30° - 65°
ohne Vorbeschleunigung
without pre-acceleration
sans préaccélération



0° - 25°
mit Vorbeschleunigung
with pre-acceleration
avec préaccélération



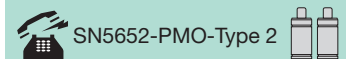
**Positionskontrolle:
Control of position:
Contrôle de la position:**



Pos. 1
Schieber zusammengefahren
Cam is moved together
Coulisseau est fermé



Pos. 2
Schieber ausgefahren
Cam is extended
Coulisseau est étendu



zusätzliche Gasdruckfeder/
additional gas spring /
additionnel ressort à gaz

N/* = Maße NAAMS
N/* = Dimensions NAAMS
N/* = Dimensions NAAMS

(Z) = Maße nur für Zylinderstift Zentrierung
(Z) = Dimensions only for dowel pin alignment
(Z) = Dimensions seulement pour le centrage
de la goupille cylindrique

Presskraft [kN]	Press force [kN]	Force de pres- sage [kN]	Rückzugs- kraft [kN]	Retraction force [kN]	Force à retour [kN]
Basis	Medium	Premium	Basis	Medium / Premium Standard	+ SN5652-PMO-Type
> 1065	> 1500	> 1500	17	78	102

Oben hängender Normschieber

Aerial cam unit

Coulisseau suspendu

SN5650-PMO-0580



SN5650-PMO-0580-α-B/M/P-N/Z

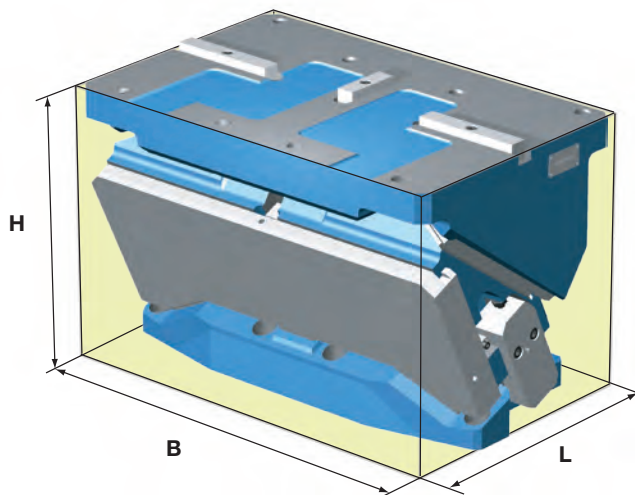
Mat.: EN-GJS-600-3 (GGG 60)



B = Basis
M = Medium
P = Premium

N = Nutenstein - Zentrierung
Sliding block - Alignment
Clavette - Centrage

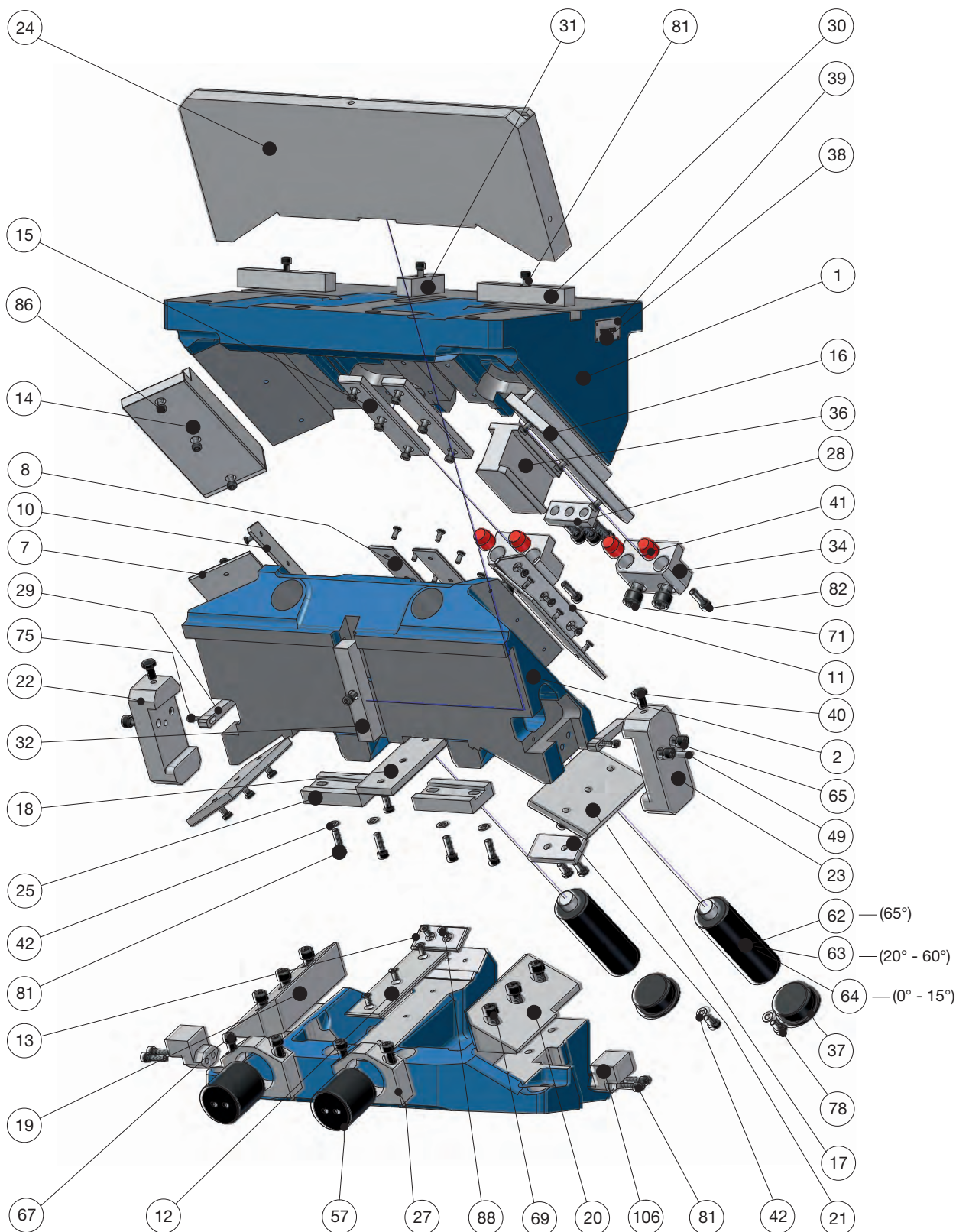
Z = Zylinderstift - Zentrierung
Dowel pin - Alignment
Goupille cylindrique - Centrage



Einbauraum
Installation space
Espace de montage

α	0°	5°	10°	15°	20°	25°	30°	35°	40°	45°	50°	55°	60°	65°
L	365	365	375	375	380	380	390	390	395	395	415	415	425	425
B	580	580	580	580	580	580	580	580	580	580	580	580	580	580
H	375	375	375	375	375	375	375	375	375	375	375	375	375	375
W1	47°	45°	42°	40°	37°	35°	32°	30°	27°	25°	22°	20°	17°	15°
W2	30°	30°	30°	30°	25°	25°	-	-	-	-	-	-	-	-
s	45,7	48,2	51,8	55,5	50,2	54,7	50,9	49,7	54,7	60,2	67,8	68,8	70,8	73,1
S1	67	67	67	67	57	57	52	47	47	47	47	42	37	32
S2	55,2	59,2	60,5	66,1	55,9	62	53	52	56,5	62,5	69,5	70,7	72,1	74,6
S3	35	35	40	40	40	40	-	-	-	-	-	-	-	-
Sz	26,5	26,5	30	30	30	30	40	40	45	45	45	45	45	45
H	375	375	375	375	375	375	375	375	375	375	375	375	375	375
B	580	580	580	580	580	580	580	580	580	580	580	580	580	580
b1	580	580	580	580	580	580	580	580	580	580	580	580	580	580
h1	177	177	177	177	177	177	177	177	177	177	177	177	177	177
h2	165	165	165	165	170	170	175	175	185	185	195	195	205	205
h3	245,00	252,54	259,41	265,57	269,12	272,09	279,28	280,68	291,28	291,07	300,05	298,23	305,62	302,25
L1	250	250	250	250	250	250	250	250	245	245	240	240	230	230
L2	110	110	125	125	130	130	140	140	150	150	155	155	165	165
L3	115,0	115,0	95,0	95,0	55,0	55,0	35,0	35,0	15,0	15,0	-10,0	-10,0	-35,5	35,5
L4	185	185	215	215	220	220	230	230	245	245	260	260	260	260
L5	340,00	332,69	324,74	316,23	288,42	279,63	270,62	261,45	247,20	237,93	223,71	214,62	195,72	187,08
N/A	180	185	190	195	200	205	215	225	235	245	265	285	300	300
N/C	193	182,5	172	161,5	151	140,5	130	121	112	103	94	86,5	79	79
N/D	25	25	25	25	25	25	25	25	25	25	25	25	25	25

Bauteile	Components	Éléments
----------	------------	----------



Angaben zum **Lock-Out-System** ab Seite 269 / Further details about **Lock-Out-System** from page 269 /
 Détails supplémentaires dont **Système de verrouillage** à page 269

Stückliste		List of items	Liste des pièces
Nr. No. no.	Artikel Article L'article		Benennung Description Dénomination
1	Schieberaufnahme Fertigteil / Slide retainer, machined part / Réception du coulisseau, élément fabriqué		SN5650-PMO-SAF ...
2	Schieberkörper Fertigteil / Slidebody, machined part / Corps du coulisseau, élément fabriqué		SN5650-PMO-SKF ...
3	Treiber Fertigteil / Driver unit, machined part / Propulseur, élément fabriqué		SN5650-PMO-TF ...
7	Beplankung Schieberbett / Planking slidebed / Plaques de protection plateau du coulisseau		SN5650-PM-BS ...
8	Beplankung Schieberbett Mitte / Planking slidebed centre / Plaques de protection plateau du coulisseau centre		SN5650-PMO-BSM ...
10	Beplankung seitlich Schieberbett links / Planking collateral slidebed left / Plaques de protection latérales plateau du coulisseau à gauche		SN5650-PMO-BSSL ...
11	Beplankung seitlich Schieberbett rechts / Planking collateral slidebed right / Plaques de protection latérales plateau du coulisseau à droite		SN5650-PMO-BSSR ...
12	Beplankung Schieber-Treiber Mitte / Planking slider-driver centre / Plaques de protection coulisseau-propulseur centre		SN5650-PMO-BSTM ...
13	Beplankung Vorbeschleuniger Schieber / Planking pre-activator slider / Plaques de protection pré-activateur coulisseau		SN5650-PMO-BVS ...
14	Gleitplatte Schieberaufnahme links / Guideplate slide retainer left / Plaque de frottement réception du coulisseau à gauche		SN5650-PM-GSA1 ...
15	Gleitplatte Schieberaufnahme Mitte / Guideplate slide retainer centre / Plaque de frottement réception du coulisseau centre		SN5650-PMO-GSAM ...
16	Gleitplatte Schieberaufnahme rechts / Guideplate slide retainer right / Plaque de frottement réception du coulisseau à droite		SN5650-PM-GSA2 ...
17	Gleitplatte Schieber-Treiber / Guideplate slider-driver / Plaque de frottement coulisseau-propulseur		SN5650-PM-GST ...
18	Gleitplatte Schieber-Treiber Mitte / Guideplate slider-driver centre / Plaque de frottement coulisseau-propulseur centre		SN5650-PMO-GSTM ...
19	Gleitstück Treiber links / Guidepiece driver left / Pièce coulissante propulseur à gauche		SN5650-PMO-GTL ...
20	Gleitstück Treiber rechts / Guidepiece driver right / Pièce coulissante propulseur à droite		SN5650-PMO-GTR ...
21	Gleitplatte Vorbeschleuniger Schieber / Guideplate pre-activator slider / Plaque de frottement pré-activateur coulisseau		SN5650-PMO-GVS ...
22	Zwangsrückzug links / Active return left / Retour actif à gauche		SN5650-PMO-ZWL ...
23	Zwangsrückzug rechts / Active return right / Retour actif à droite		SN5650-PMO-ZWR ...
24	Aufbauplatte / Mounting plate / Plaque de montage		SN5650-PMO-AP ...
25	Klammer Aufbauplatte / Crank mounting plate / Clip plaque de montage		SN5650-PMO-AK ...
27	Gleitplatte Schieber-Treiber Mitte / Guideplate slider-driver centre / Plaque de frottement coulisseau-propulseur centre		SN5650-PMO-HGF ...
28	Halteplatte T-Nut Schieberbett / T-nut slide bed / plateau du coulisseau rainure en T		SN5650-PMO-HTS ...
29	Keil Zwangsrückzug / Key active return / Clavette retour actif		SN5650-PM-KEZ ...
30	Passfeder 1 / Fitting key 1 / Clavette 1		SN5650-PM-PS1 ...
31	Passfeder 2 / Fitting key 2 / Clavette 2		SN5650-PM-PS2 ...
32	Passfeder Aufbauplatte / Fitting key mounting plate / Clavette plaque de montage		SN5650-PM-PS ...
34	Schieberanschlag / Slide stop / Butée du coulisseau		SN5650-PMO-SA ...
36	T-Nut Schieberbett / Fastening plate T-nut slidebed / plaque de support rainure en T plateau du coulisseau		SN5650-PMO-TS ...
37	Verschlussstopfen / Plug / Bouchon d'étanchéité		SN5650-PM-VS ...
38	Typschild / Type plate / Anneau du type		SN5650-PMO-TYPS ...
39	Popniete / Rivet / Rivet		SN5650-PMO-PN ...
40	Sechskantschraube / Hexagonal screw / Vis hexagonale		SN5650-PMO-SKS ...
41	Dämpfungsstück / Absorbability piece / Pièce d'amortissement		SN 1817-24-25
42	Scheibe / Disc / Disque		SN5650-PMO-SB
49	Zylinderstift / Dowel pin / Goupille cylindrique		SN 1975-8-28
57	Gasdruckfeder / Gas spring / Ressort à gaz		SN 2808-V-1500-25
62	Gasdruckfeder / Gas spring / Ressort à gaz		SN 2820-750-50-4
63	Gasdruckfeder / Gas spring / Ressort à gaz		SN 2820-750-63-4
64	Gasdruckfeder / Gas spring / Ressort à gaz		SN 2820-750-80
65-82	Zylinderkopfschraube / Cylinder head cap screws / Vis 6 pans creux		SN 3500 ...
86	Zylinderkopfschraube / Cylinder head cap screws / Vis 6 pans creux		SN 3540-M8-20
88	Senkkopfschraube / Flat head screw / Vis à tête		SN 3550-M6-16
106	Einsatz Zwangsrückzug Treiber / Application active return driver / Garniture de retour actif propulseur		SN5650-PMO-EZT ...

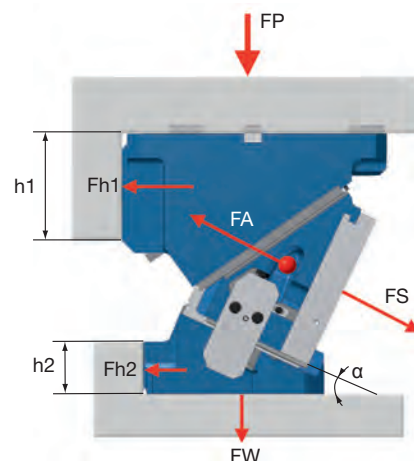
Kraftverteilung

Force Distribution

Distribution de force

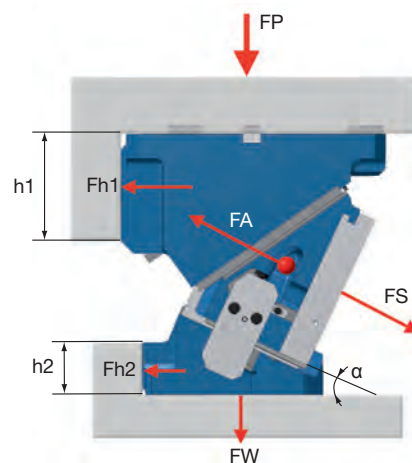
Basis

α	[kN]					[mm]		FA [kN]
	FS	FP	Fh1	FW	Fh2	h1	h2	
00°	1065	1013	1065	1013	0	190	50	17
05°	1065	1018	983	926	74	180	65	18
10°	1065	1023	901	838	148	170	80	18
15°	1065	1027	830	752	195	163	78	20
20°	1065	1031	758	666	243	155	75	21
25°	1065	1034	694	586	267	145	88	23
30°	1065	1037	631	505	292	135	100	24
35°	1065	1040	573	432	296	133	100	27
40°	1065	1043	515	359	301	130	100	29
45°	1065	1046	461	296	289	120	115	33
50°	1065	1048	408	232	277	110	130	37
55°	1065	1051	357	181	252	100	148	45
60°	1065	1053	306	131	226	90	165	52
65°	1065	1051	266	86	184	90	165	15



Medium / Premium

α	[kN]					[mm]		FA [kN]	
	FS	FP	Fh1	FW	Fh2	h1	h2	Standard	+ SN5652
00°	1500	1447	1530	1447	-30	190	50	78	102
05°	1500	1454	1413	1324	76	180	65	83	111
10°	1500	1461	1296	1201	181	170	80	89	119
15°	1500	1467	1194	1081	249	163	78	94	126
20°	1500	1474	1092	961	318	155	75	100	132
25°	1500	1479	1001	847	353	145	88	100	141
30°	1500	1484	910	734	389	135	100	100	150
35°	1500	1489	827	632	397	133	100	100	148
40°	1500	1493	744	529	405	130	100	100	146
45°	1500	1497	667	441	389	120	115	100	143
50°	1500	1502	591	353	373	110	130	100	140
55°	1500	1505	518	281	339	100	148	100	137
60°	1500	1509	446	210	304	90	165	100	139
65°	1500	1507	388	148	245	90	165	100	138



SN5652-Type



zusätzliche Gasdruckfedern /
additional gas springs / additionnel ressorts à gaz



SN5652-Type 2

optional erhältlich / optional available /
optionnel disponible

α	FP	FW	FS	FA	Fh1	Fh2
Schieberwinkel Cam Angle Angle du Coulisseau	P-Press P-Press P-Press	W-Werkzeug W-Tool W-Outillage	S-Schieberkraft S-Cam Force S-Force du Coulisseau	A-Abstreifkraft A-Retractility A-Force démouler	h1-Abschulterung oben h1-Shouldering above h1-Épauler en haut	h2-Abschulterung unten h2-Shouldering below h2-Épauler en bas

Schieberkräfte

Cam Force

Force du coulisseau

Abschulterung / Shouldering / Épauler

Passfeder / Fitting Key / Clavette

SN5650-PMO-0580-0°-B-N/Z

65	83	110	161	211	268	533	268	211	161	110	83	65	17
65	83	110	163	252	362	556	362	252	163	110	83	65	177
66	85	113	170	269	401	644	401	269	170	113	85	66	8 x 20
67	86	116	177	287	440	761	440	287	177	116	86	67	177
68	88	120	185	309	486	932	486	309	185	120	88	68	8 x 20
69	90	123	193	332	533	1065	533	332	193	123	90	69	177
69	90	121	187	311	483	912	483	311	187	121	90	69	8 x 20
68	88	119	180	292	442	769	442	292	180	119	88	68	177
67	86	116	174	276	407	665	407	276	174	116	86	67	8 x 20
65	4 x 50				20	10	20	4 x 50				65	
													580

● F max. = 1065 kN

64	76	89	107	127	146	156	146	127	107	89	76	64
64	76	89	107	127	146	156	146	127	107	89	76	64
64	75	89	107	127	146	156	146	127	107	89	75	64
64	75	89	107	127	146	156	146	127	107	89	75	64
64	75	89	107	127	146	156	146	127	107	89	75	64
64	75	89	107	127	146	156	146	127	107	89	75	64
64	75	89	107	127	146	156	146	127	107	89	75	64
64	75	89	107	127	146	156	146	127	107	89	75	64
64	75	89	107	127	146	156	146	127	107	89	75	64
64	75	89	107	127	146	156	146	127	107	89	75	64

SN5650-PMO-0580-10°-B-N/Z

66	84	110	160	217	283	529	283	217	160	110	84	66	17
66	84	111	164	263	389	577	389	263	164	111	84	66	177
67	86	114	170	282	446	679	446	282	170	114	86	67	8 x 20
68	88	117	177	302	493	811	493	302	177	117	88	68	177
69	90	121	185	326	553	1007	553	326	185	121	90	69	8 x 20
70	92	124	193	348	602	1065	602	348	193	124	92	70	177
70	91	122	186	325	540	955	540	325	186	122	91	70	8 x 20
69	89	119	180	304	489	800	489	304	180	119	89	69	177
68	88	116	173	286	436	683	436	286	173	116	88	68	8 x 20
65	4 x 50				20	10	20	4 x 50				65	
													580

● F max. = 1065 kN

66	83	99	122	149	174	187	174	149	122	99	83	66
66	83	98	122	148	174	187	174	148	122	98	83	66
67	82	98	121	148	174	187	174	148	121	98	82	67
68	82	98	121	148	174	187	174	148	121	98	82	68
69	82	98	121	148	174	187	174	148	121	98	82	69
70	82	98	121	148	174	187	174	148	121	98	82	70
70	82	98	121	148	174	187	174	148	121	98	82	70
69	82	98	121	148	174	187	174	148	121	98	82	69
68	82	98	121	148	174	187	174	148	121	98	82	68

SN5650-PMO-0580-20°-B-N/Z

59	74	95	135	212	285	460	285	212	135	95	74	59	17
66	83	108	155	233	306	586	306	233	155	108	83	66	177
67	85	111	160	259	449	654	449	259	160	111	85	67	8 x 20
68	87	114	168	281	509	813	509	281	168	114	87	68	177
69	89	118	176	307	568	1065	568	307	176	118	89	69	8 x 20
71	91	122	182	320	587	1065	587	320	182	122	91	71	177
70	90	118	174	296	525	901	525	296	174	118	90	70	8 x 20
69	88	115	167	275	475	733	475	275	167	115	88	69	177
68	86	113	164	243	311	662	311	243	164	113	86	68	8 x 20
65	4 x 50				20	10	20	4 x 50				65	
													580

● F max. = 1065 kN

59	74	95	133	169	205	225	205	169	133	95	74	59
66	83	107	133	168	204	225	204	168	133	107	83	66
67	85	107	133	168	204	225	204	168	133	107	85	67
68	87	107	133	168	204	225	204	168	133	107	87	68
69	89	107	133	168	204	225	204	168	133	107	89	69
71	89	107	133	168	204	225	204	168	133	107	89	71
70	89	107	133	168	204	225	204	168	133	107	89	70
69	88	107	133	168	204	225	204	168	133	107	88	69
68	86	107	133	168	204	225	204	168	133	107	86	68

SN5650-PMO-0580-30°-B-N/Z

57	71	92	128	208	318	436	318	208	128	92	71	57	17
65	82	106	151	247	348	566	348	247	151	106	82	65	177
70	88	115	164	272	467	673	467	272	164	115	88	70	8 x 20
71	90	119	172	297	543	843	543	297	172	119	90	71	177
72	93	123	182	326	648	1065	648	326	182	123	93	72	8 x 20
74	96	127	188	339	669	1065	669	339	188	127	96	74	177
73	93	123	179	312	584	930	584	312	179	123	93	73	8 x 20
72	91	119	172	289	508	752	508	289	172	119	91	72	177
71	90	117	167	260	356	627	356	260	167	117	90	71	8 x 20
65	4 x 50				20	10	20	4 x 50				65	
													580

● F max. = 1065 kN

57	71	92	128	201	247	273	247	201	128	92	71	57
65	82	106	151	199	246	273	246	199	151	106	82	65
70	88	115	152	198	246	273	246	198	152	115	88	70
71	90	119	152	198	246	273	246	198	152	119	90	71
72	93	122	152	198	246	273	246	198	152	122	93	72
74	96	122	152	198	246	273	246	198	152	122	96	74
73	93	122	152	198	246	273	246	198	152	122	93	73
72	91	119	152	198	246	273	246	198	152	119	91	72
71	90	117	152	199	246	273	246	199	152	117	90	71

Schieberkräfte

Cam Force

Force du coulisseau

Abschulterung / Shouldering / Épauler

Passfeder / Fitting Key / Clavette

SN5650-PMO-0580-40°-B-N/Z

60	75	97	134	220	344	453	344	220	134	97	75	60	17
70	88	114	160	265	411	588	411	265	160	114	88	70	177
79	100	129	183	304	513	726	513	304	183	129	100	79	8 x 20
80	102	133	192	333	601	918	601	333	192	133	102	80	177
82	105	138	203	368	724	1065	724	368	203	138	105	82	8 x 20
84	108	143	209	382	761	1065	761	382	209	143	108	84	177
83	106	138	199	350	643	1004	643	350	199	138	106	83	8 x 20
81	103	134	190	323	557	815	557	323	190	134	103	81	177
80	102	129	179	290	420	641	420	290	179	129	102	80	8 x 20

● F max. = 1065 kN

60	75	97	134	220	302	337	302	220	134	97	75	60
70	88	114	160	240	301	337	301	240	160	114	88	70
79	100	129	179	239	300	337	300	239	179	129	100	79
80	102	133	179	239	300	337	300	239	179	133	102	80
82	105	138	179	239	300	337	300	239	179	138	105	82
84	108	142	179	239	300	337	300	239	179	142	108	84
83	106	138	179	239	300	337	300	239	179	138	106	83
81	103	134	179	239	300	337	300	239	179	134	103	81
80	102	129	179	240	300	337	300	240	179	129	102	80

SN5650-PMO-0580-50°-B-N/Z

58	72	93	129	208	328	435	328	208	129	93	72	58	17
68	86	111	155	256	420	563	420	256	155	111	86	68	177
82	104	135	191	320	535	741	535	320	191	135	104	82	8 x 20
86	109	141	201	349	629	939	629	349	201	141	109	86	177
88	112	147	213	387	764	1065	764	387	213	147	112	88	8 x 20
90	116	152	220	402	802	1065	802	402	220	152	116	90	177
89	113	146	209	367	673	1024	673	367	209	146	113	89	8 x 20
87	110	142	199	338	550	835	550	338	199	142	110	87	177
85	105	132	180	288	459	609	459	288	180	132	105	85	8 x 20

● F max. = 1065 kN

58	72	93	129	208	328	426	328	208	129	93	72	58
68	86	111	155	256	379	426	379	256	155	111	86	68
82	104	135	191	297	378	426	378	297	191	135	104	82
86	109	141	201	297	378	426	378	297	201	141	109	86
88	112	147	213	297	378	426	378	297	213	147	112	88
90	116	152	218	297	378	426	378	297	218	152	116	90
89	113	146	209	297	378	426	378	297	209	146	113	89
87	110	142	199	297	378	426	378	297	199	142	110	87
85	105	132	180	288	378	426	378	288	180	132	105	85

SN5650-PMO-0580-60°-B-N/Z

60	76	92	114	171	303	425	303	171	114	92	76	60	17
72	92	118	165	268	443	582	443	268	165	118	92	72	177
90	114	148	207	340	572	776	572	340	207	148	114	90	8 x 20
99	124	160	226	383	691	1002	691	383	226	160	124	99	177
101	129	168	241	426	848	1065	848	426	241	168	129	101	8 x 20
104	133	173	249	443	891	1065	891	443	249	173	133	104	177
102	129	167	236	403	741	1065	741	403	236	167	129	102	8 x 20
100	125	161	224	369	625	855	625	369	224	161	125	100	177
96	117	146	197	305	486	632	486	305	197	146	117	96	8 x 20

● F max. = 1065 kN

60	76	92	114	171	303	425	303	171	114	92	76	60
72	92	118	165	268	443	563	443	268	165	118	92	72
90	114	148	207	340	499	563	499	340	207	148	114	90
99	124	160	226	383	498	563	498	383	226	160	124	99
101	129	168	241	383	498	563	498	383	241	168	129	101
104	133	173	249	383	498	563	498	383	249	173	133	104
102	129	167	236	383	498	563	498	383	236	167	129	102
100	125	161	224	369	498	563	498	369	224	161	125	100
96	117	146	197	305	486	563	486	305	197	146	117	96

Schieberkräfte

Cam Force

Force du coulisseau

Abschulterung / Shouldering / Épauler

Passfeder / Fitting Key / Clavette

SN5650-PMO-0580-0°-M/P-N/Z

88	114	152	219	341	552	791	552	341	219	152	114	88
89	116	155	226	359	609	868	609	359	226	155	116	89
90	118	158	234	380	672	1003	672	380	234	158	118	90
92	120	162	243	404	750	1186	750	404	243	162	120	92
91	121	166	253	431	846	1452	846	431	253	166	121	91
90	119	163	249	433	881	1500	881	433	249	163	119	90
89	117	159	241	408	795	1337	795	408	241	159	117	89
88	115	156	233	387	716	1128	716	387	233	156	115	88
87	113	153	226	367	651	975	651	367	226	153	113	87

● F max. = 1500 kN

54	64	75	86	102	118	125	118	102	86	75	64	54
54	64	75	86	102	118	125	118	102	86	75	64	54
54	64	75	86	102	118	125	118	102	86	75	64	54
54	64	75	86	102	118	125	118	102	86	75	64	54
54	64	75	86	102	118	125	118	102	86	75	64	54
54	64	75	86	102	118	125	118	102	86	75	64	54
54	64	75	86	102	118	125	118	102	86	75	64	54
54	64	75	86	102	118	125	118	102	86	75	64	54
54	64	75	86	102	118	125	118	102	86	75	64	54
54	64	75	86	102	118	125	118	102	86	75	64	54

SN5650-PMO-0580-10°-M/P-N/Z

90	116	153	226	359	533	851	533	359	226	153	116	90
91	118	157	233	378	638	905	638	378	233	157	118	91
92	120	160	241	401	710	1059	710	401	241	160	120	92
93	122	164	250	427	797	1264	797	427	250	164	122	93
93	123	168	260	457	908	1500	908	457	260	168	123	93
92	121	164	255	457	945	1500	945	457	255	164	121	92
91	119	160	247	430	835	1402	835	430	247	160	119	91
90	117	157	239	406	749	1174	749	406	239	157	117	90
89	115	153	230	383	674	1000	674	383	230	153	115	89

● F max. = 1500 kN

60	72	85	103	125	146	157	146	125	103	85	72	60
60	72	85	103	125	146	157	146	125	103	85	72	60
60	72	85	103	125	146	157	146	125	103	85	72	60
60	72	85	103	125	146	157	146	125	103	85	72	60
60	72	85	103	125	146	157	146	125	103	85	72	60
60	72	85	103	125	146	157	146	125	103	85	72	60
60	72	85	103	125	146	157	146	125	103	85	72	60
60	72	85	103	125	146	157	146	125	103	85	72	60
60	72	85	103	125	146	157	146	125	103	85	72	60
60	71	85	103	125	146	157	146	125	103	85	71	60

SN5650-PMO-0580-20°-M/P-N/Z

90	114	148	214	334	501	730	501	334	214	148	114	90
91	117	152	219	349	614	916	614	349	219	152	117	91
93	119	157	228	374	675	1030	675	374	228	157	119	93
94	122	161	238	403	774	1280	774	403	238	161	122	94
93	121	163	249	436	907	1500	907	436	249	163	121	93
92	119	159	239	420	889	1500	889	420	239	159	119	92
90	116	155	229	391	769	1313	769	391	229	155	116	90
90	115	152	222	367	678	1068	678	367	222	152	115	90
87	111	146	213	346	517	928	517	346	213	146	111	87

● F max. = 1500 kN

66	79	94	116	145	177	195	177	145	116	94	79	66
66	79	94	116	145	177	195	177	145	116	94	79	66
66	79	94	116	145	177	195	177	145	116	94	79	66
66	79	94	116	145	177	195	177	145	116	94	79	66
66	79	94	116	145	177	195	177	145	116	94	79	66
66	79	94	116	145	177	195	177	145	116	94	79	66
66	79	94	116	145	177	195	177	145	116	94	79	66
66	79	94	116	145	177	195	177	145	116	94	79	66
66	79	94	116	145	177	195	177	145	116	94	79	66
66	79	94	116	145	177	195	177	145	116	94	79	66

SN5650-PMO-0580-30°-M/P-N/Z

95	120	155	218	334	519	684	519	334	218	155	120	95
97	122	159	226	372	609	906	609	372	226	159	122	97
98	125	163	236	397	706	1062	706	397	236	163	125	98
100	128	168	247	429	816	1329	816	429	247	168	128	100
99	128	171	258	467	965	1500	965	467	258	171	128	99
97	125	166	247	449	941	1500	941	449	247	166	125	97
96	122	161	237	416	808	1355	808	416	237	161	122	96
95	121	159	231	393	718	1111	718	393	231	159	121	95
89	113	146	209	346	590	849	590	346	209	146	113	89

● F max. = 1500 kN

76	91	110	138	177	219	243	219	177	138	110	91	76
76	91	110	138	177	219	243	219	177	138	110	91	76
76	91	110	138	177	219	243	219	177	138	110	91	76
76	91	110	138	177	219	243	219	177	138	110	91	76
76	91	110	138	177	219	243	219	177	138	110	91	76
76	91	110	138	177	219	243	219	177	138	110	91	76
76	91	110	138	177	219	243	219	177	138	110	91	76
76	91	110	138	177	219	243	219	177	138	110	91	76
76	91	110	138	177	219	243	219	177	138	110	91	76
76	91	110	138	177	219	243	219	177	138	110	91	76

Schieberkräfte

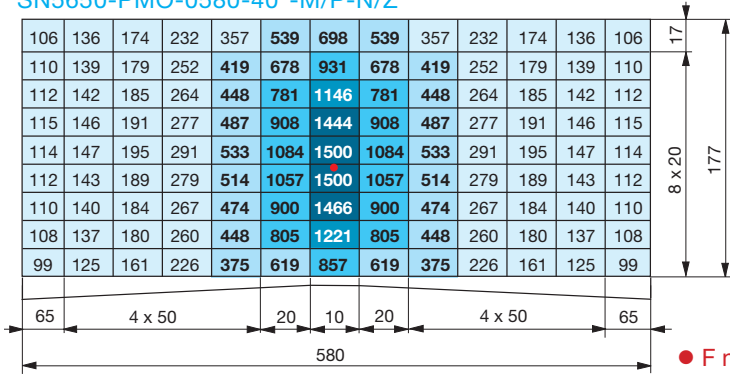
Cam Force

Force du coulisseau

Abschulterung / Shouldering / Épauler

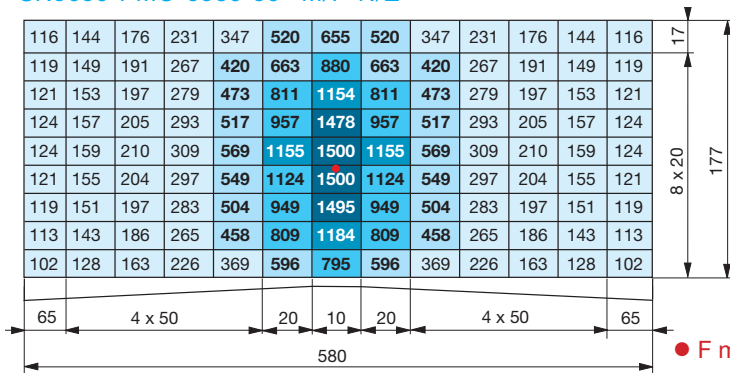
Passfeder / Fitting Key / Clavette

SN5650-PMO-0580-40°-M/P-N/Z



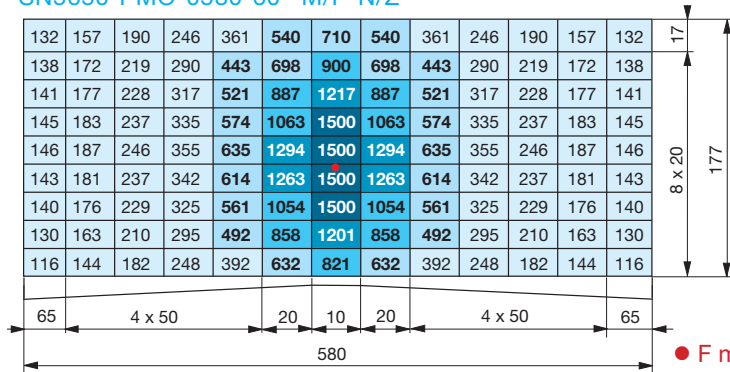
90	108	131	165	219	274	307	274	219	165	131	108	90
90	108	131	165	218	273	307	273	218	165	131	108	90
90	108	131	165	218	273	307	273	218	165	131	108	90
90	108	131	165	218	273	307	273	218	165	131	108	90
90	108	131	165	218	273	307	273	218	165	131	108	90
90	108	131	165	218	273	307	273	218	165	131	108	90
90	108	131	165	218	273	307	273	218	165	131	108	90
90	108	131	165	218	273	307	273	218	165	131	108	90
90	108	131	165	218	273	307	273	218	165	131	108	90
90	108	131	165	219	274	307	274	219	165	131	108	90

SN5650-PMO-0580-50°-M/P-N/Z

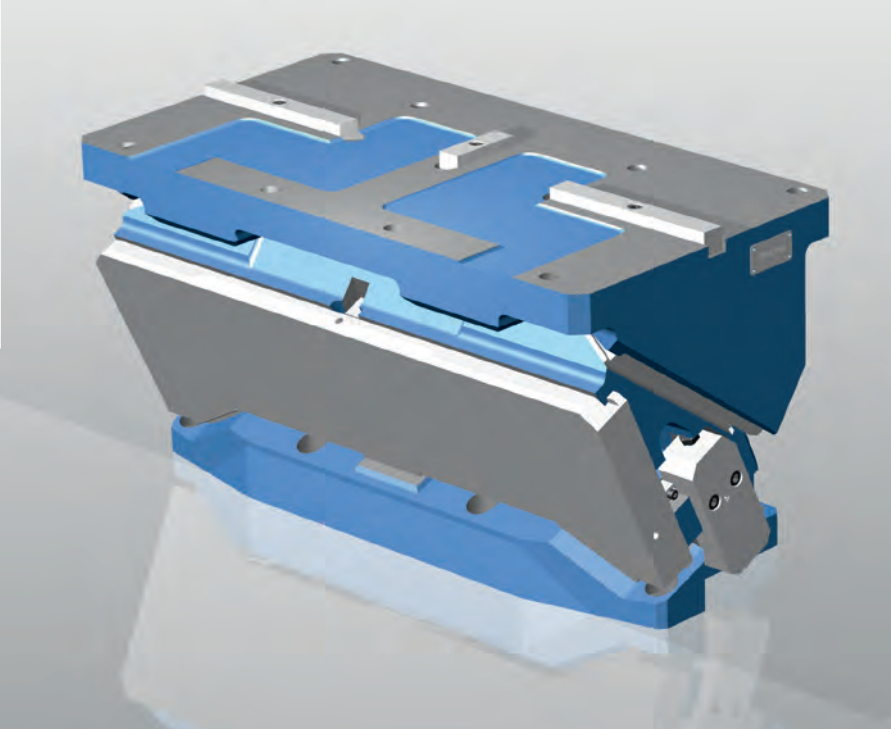




111	133	161	204	277	353	396	353	277	204	161	133	111
111	133	161	204	277	352	396	352	277	204	161	133	111
111	133	161	204	277	351	396	351	277	204	161	133	111
111	133	161	204	277	351	396	351	277	204	161	133	111
111	133	161	204	277	351	396	351	277	204	161	133	111
111	133	161	204	277	351	396	351	277	204	161	133	111
111	133	161	204	277	351	396	351	277	204	161	133	111
111	133	161	204	277	351	396	351	277	204	161	133	111
111	133	161	204	277	351	396	351	277	204	161	133	111
102	128	161	204	277	352	396	352	277	204	161	128	102

SN5650-PMO-0580-60°-M/P-N/Z



132	157	190	246	361	475	533	475	361	246	190	157	132
138	172	212	268	364	473	533	473	364	268	212	172	138
141	175	212	268	364	472	533	472	364	268	212	175	141
145	175	212	268	364	472	533	472	364	268	212	175	145
146	175	212	268	364	472	533	472	364	268	212	175	146
143	175	212	268	364	472	533	472	364	268	212	175	143
140	175	212	268	364	472	533	472	364	268	212	175	140
130	163	210	268	364	472	533	472	364	268	210	163	130
116	144	182	248	364	473	533	473	364	248	182	144	116

Oben hängende Schieber	Aerial cam unit	Coulisseau suspendu
SN5650-PMO-0700		
		
 		
Mat.: EN-GJS-600-3 (GGG 60)		

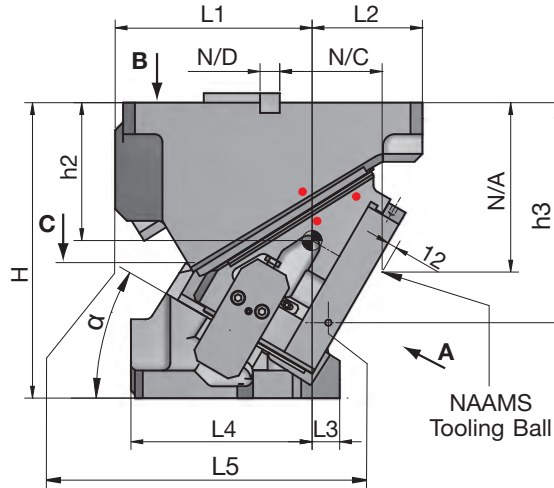
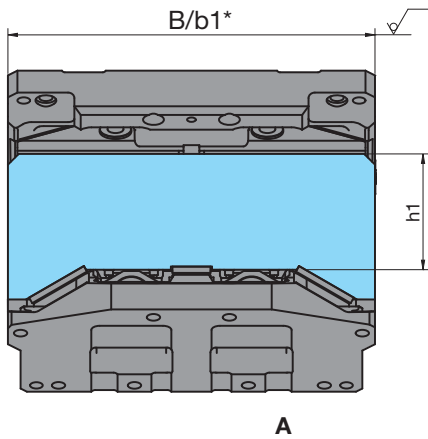
Arbeitsfläche:	Working Area:	Plan de travail:
700 mm x 180 mm	700 mm x 180 mm	700 mm x 180 mm
Schieberbreite max.:	Cam Unit Width max.:	Largeur du coulisseau max.:
700 mm	700 mm	700 mm
Einbauhöhe:	Installation height:	Hauteur de montage:
375 mm	375 mm	375 mm
Presskraft:	Press force:	Force de pressage:
1750 kN	1750 kN	1750 kN

PMO-0700	Angaben beruhen auf einer Einschraubtiefe von: / Information is based on screw-in depth of: / Les informations sont basées sur la profondeur de vissage de:	
Befestigung / Fixing / Fixation	2,5 x d bei niedrigen Gussqualitäten for low casting qualities pour qualités de fonte faibles	1,5 x d bei Gussqualitäten GG25 oder höher for casting qualities GG25 or higher pour qualités de fonte GG25 ou plus hautes
Schrauben / Screw / Vis Treiber / Driver / Propulseur Schieberführung / Slide retainer / Réception du coulisseau	Anzahl / Quantity / Nombre - d - l 8x - M20 - 70 8x - M24 - 85	Anzahl / Quantity / Nombre - d - l 8x - M20 - 50 8x - M24 - 60
Stifte / Dowel pins / Goupilles Treiber / Driver / Propulseur Schieberführung / Slide retainer / Réception du coulisseau	Anzahl / Quantity / Nombre - d - l 2x - Ø20 - 60	Anzahl / Quantity / Nombre - d - l 2x - Ø20 - 60
Passfedern / Fitting keys / Clavettes Schieberführung / Slide retainer / Réception du coulisseau längs / longitudinal / longitudinale quer / across / en travers	Anzahl / Quantity / Nombre - l x b x h 1x - 80 x 25 x 25 2x - 200 x 25 x 25	Anzahl / Quantity / Nombre - l x b x h 1x - 80 x 25 x 25 2x - 200 x 25 x 25

**Oben hängender Normschieber
SN5650-PMO-0700**

**Aerial cam unit
SN5650-PMO-0700**

**Coulisseau suspendu
SN5650-PMO-0700**

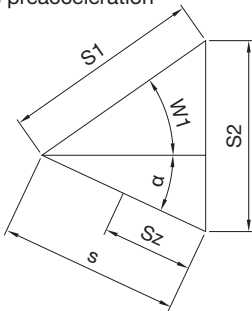


* Gusstoleranzgrad CT
(Breite B/b1) nach
DIN ISO 8062

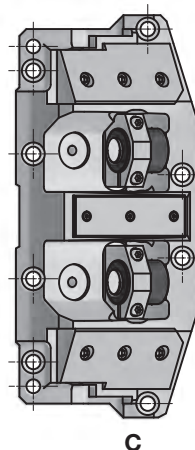
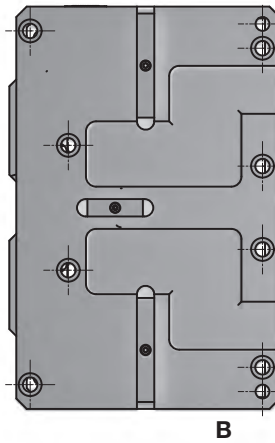
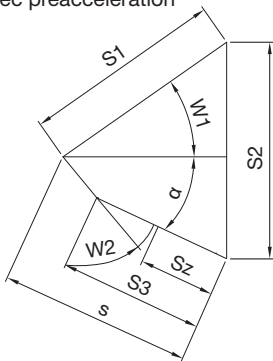
Casting tolerance grade
CT (width B/b1) according
to DIN ISO 8062

Degré de tolérance de
coulée CT (largeur B/b1)
selon DIN ISO 8062

30° - 65°
ohne Vorbeschleunigung
without pre-acceleration
sans préaccélération



0° - 25°
mit Vorbeschleunigung
with pre-acceleration
avec préaccélération



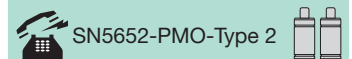
**Positionskontrolle:
Control of position:
Contrôle de la position:**



Pos. 1
Schieber zusammengefahren
Cam is moved together
Coulisseau est fermé



Pos. 2
Schieber ausgefahren
Cam is extended
Coulisseau est étendu



zusätzliche Gasdruckfeder/
additional gas spring /
additionnel ressort à gaz

N/*= Maße NAAMS
N/*= Dimensions NAAMS
N/*= Dimensions NAAMS

(Z) = Maße nur für Zylinderstift Zentrierung
(Z) = Dimensions only for dowel pin alignment
(Z) = Dimensions seulement pour le centrage
de la goupille cylindrique

Presskraft [kN]	Press force [kN]	Force de pres- sage [kN]	Rückzugs- kraft [kN]	Retraction force [kN]	Force à retour [kN]
Basis	Medium	Premium	Basis	Medium / Premium Standard	+ SN5652-PMO-Type
> 1295	> 1750	> 1750	17	78	102

Oben hängender Normschieber

Aerial cam unit

Coulisseau suspendu

SN5650-PMO-0700



SN5650-PMO-0700-α-B/M/P-N/Z

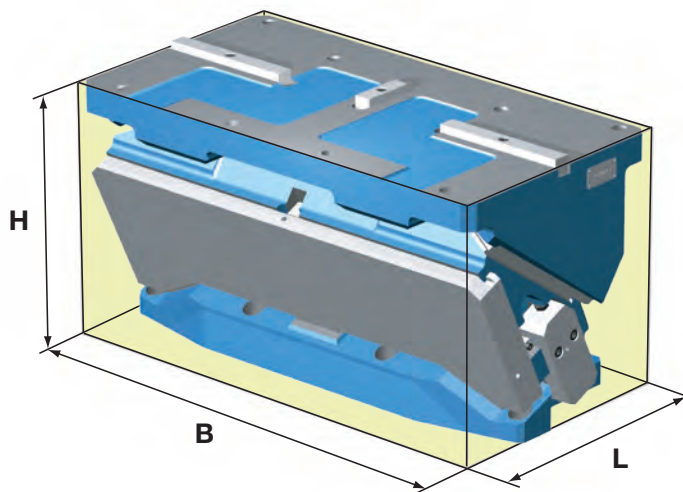
Mat.: EN-GJS-600-3 (GGG 60)



B = Basis
M = Medium
P = Premium

N = Nutenstein - Zentrierung
Sliding block - Alignment
Clavette - Centrage

Z = Zylinderstift - Zentrierung
Dowel pin - Alignment
Goupille cylindrique - Centrage



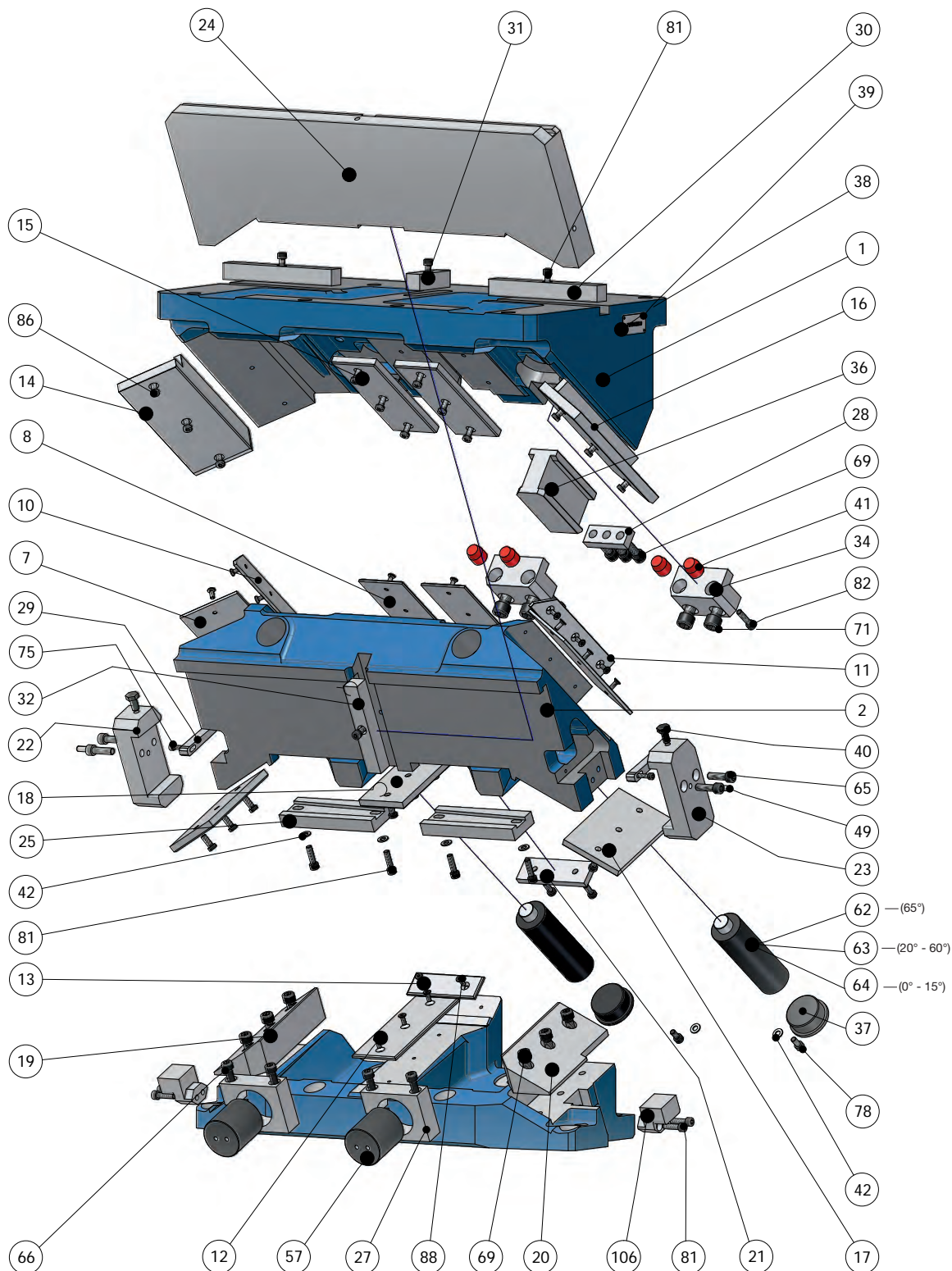
Einbauraum
Installation space
Espace de montage

α	0°	5°	10°	15°	20°	25°	30°	35°	40°	45°	50°	55°	60°	65°
L	365	365	375	375	380	380	390	390	395	395	415	415	425	425
B	700	700	700	700	700	700	700	700	700	700	700	700	700	700
H	375	375	375	375	375	375	375	375	375	375	375	375	375	375
W1	47°	45°	42°	40°	37°	35°	32°	30°	27°	25°	22°	20°	17°	15°
W2	30°	30°	30°	30°	25°	25°	-	-	-	-	-	-	-	-
s	45,7	48,2	51,8	55,5	50,2	54,7	50,9	49,7	54,7	60,2	67,8	68,8	70,8	73,1
S1	67	67	67	67	57	57	52	47	47	47	47	42	37	32
S2	55,2	59,2	60,5	66,1	55,9	62	53	52	56,5	62,5	69,5	70,7	72,1	74,6
S3	35	35	40	40	40	40	-	-	-	-	-	-	-	-
Sz	26,5	26,5	30	30	30	30	40	40	45	45	45	45	45	45
H	375	375	375	375	375	375	375	375	375	375	375	375	375	375
B	700	700	700	700	700	700	700	700	700	700	700	700	700	700
b1	700	700	700	700	700	700	700	700	700	700	700	700	700	700
h1	177	177	177	177	177	177	177	177	177	177	177	177	177	177
h2	165	165	165	165	170	170	175	175	185	185	195	195	205	205
h3	245,00	252,54	259,41	265,57	269,12	272,09	279,28	280,68	291,28	291,07	300,05	298,23	305,62	302,25
L1	250	250	250	250	250	250	250	250	245	245	240	240	230	230
L2	110	110	125	125	130	130	140	140	150	150	155	155	165	165
L3	115,0	115,0	95,0	95,0	55,0	55,0	35,0	35,0	15,0	15,0	-10,0	-10,0	-37,1	-37,1
L4	185	185	215	215	220	220	230	230	245	245	260	260	260	260
L5	340,00	332,69	324,74	316,23	288,42	279,63	270,62	261,45	247,20	237,93	223,71	214,62	195,72	187,08
N/A	180	185	190	195	200	205	215	225	235	245	265	285	300	300
N/C	193	182,5	172	161,5	151	140,5	130	121	112	103	94	86,5	79	79
N/D	25	25	25	25	25	25	25	25	25	25	25	25	25	25

Bauteile

Components

Éléments



Angaben zum **Lock-Out-System** ab Seite 269 / Further details about **Lock-Out-System** from page 269 /
 Détails supplémentaires dont **Système de verrouillage** à page 269

Stückliste		Component Parts	Liste des pièces
Nr. no. No.	Artikel Article L'article		Benennung Description Dénomination
1	Schieberaufnahme Fertigteil / Slide retainer, machined part / Réception du coulisseau, élément fabriqué		SN5650-PMO-SAF ...
2	Schieberkörper Fertigteil / Slidebody, machined part / Corps du coulisseau, élément fabriqué		SN5650-PMO-SKF ...
3	Treiber Fertigteil / Driver unit, machined part / Propulseur, élément fabriqué		SN5650-PMO-TF ...
7	Beplankung Schieberbett / Planking slidebed / Plaques de protection plateau du coulisseau		SN5650-PM-BS ...
8	Beplankung Schieberbett Mitte / Planking slidebed centre / Plaques de protection plateau du coulisseau centre		SN5650-PMO-BSM ...
10	Beplankung seitlich Schieberbett links / Planking collateral slidebed left / Plaques de protection latérales plateau du coulisseau à gauche		SN5650-PMO-BSSL ...
11	Beplankung seitlich Schieberbett rechts / Planking collateral slidebed right / Plaques de protection latérales plateau du coulisseau à droite		SN5650-PMO-BSSR ...
12	Beplankung Schieber-Treiber Mitte / Planking slider-driver centre / Plaques de protection coulisseau-propulseur centre		SN5650-PMO-BSTM ...
13	Beplankung Vorbeschleuniger Schieber / Planking pre-activator slider / Plaques de protection pré-activateur coulisseau		SN5650-PMO-BVS ...
14	Gleitplatte Schieberaufnahme links / Guideplate slide retainer left / Plaque de frottement réception du coulisseau à gauche		SN5650-PM-GSA1 ...
15	Gleitplatte Schieberaufnahme Mitte / Guideplate slide retainer centre / Plaque de frottement réception du coulisseau centre		SN5650-PMO-GSAM ...
16	Gleitplatte Schieberaufnahme rechts / Guideplate slide retainer right / Plaque de frottement réception du coulisseau à droite		SN5650-PM-GSA2 ...
17	Gleitplatte Schieber-Treiber / Guideplate slider-driver / Plaque de frottement coulisseau-propulseur		SN5650-PM-GST ...
18	Gleitplatte Schieber-Treiber Mitte / Guideplate slider-driver centre / Plaque de frottement coulisseau-propulseur centre		SN5650-PMO-GSTM ...
19	Gleitstück Treiber links / Guidepiece driver left / Pièce coulissante propulseur à gauche		SN5650-PMO-GTL ...
20	Gleitstück Treiber rechts / Guidepiece driver right / Pièce coulissante propulseur à droite		SN5650-PMO-GTR ...
21	Gleitplatte Vorbeschleuniger Schieber / Guideplate pre-activator slider / Plaque de frottement pré-activateur coulisseau		SN5650-PMO-GVS ...
22	Zwangsrückzug links / Active return left / Retour actif à gauche		SN5650-PMO-ZWL ...
23	Zwangsrückzug rechts / Active return right / Retour actif à droite		SN5650-PMO-ZWR ...
24	Aufbauplatte / Mounting plate / Plaque de montage		SN5650-PMO-AP ...
25	Klammer Aufbauplatte / Crank mounting plate / Clip plaque de montage		SN5650-PMO-AK ...
27	Gleitplatte Schieber-Treiber Mitte / Guideplate slider-driver centre / Plaque de frottement coulisseau-propulseur centre		SN5650-PMO-HGF ...
28	Halteplatte T-Nut Schieberbett / T-nut slide bed / plateau du coulisseau rainure en T		SN5650-PMO-HTS ...
29	Keil Zwangsrückzug / Key active return / Clavette retour actif		SN5650-PM-KEZ ...
30	Passfeder 1 / Fitting key 1 / Clavette 1		SN5650-PM-PS1 ...
31	Passfeder 2 / Fitting key 2 / Clavette 2		SN5650-PM-PS2 ...
32	Passfeder Aufbauplatte / Fitting key mounting plate / Clavette plaque de montage		SN5650-PM-PS ...
34	Schieberanschlag / Slide stop / Butée du coulisseau		SN5650-PMO-SA ...
36	T-Nut Schieberbett / T-nut slide bed / Pateau du coulisseau rainure en T		SN5650-PMO-TS ...
37	Verschlussstopfen / Plug / Bouchon d'étanchéité		SN5650-PMO-VS ...
38	Typschild / Type plate / Anneau du type		SN5650-PMO-TYPS ...
39	Popniete / Rivet / Rivet		SN5650-PMO-PN ...
40	Sechskantschraube / Hexagonal screw / Vis hexagonale		SN5650-PMO-SKS ...
41	Dämpfungsstück / Absorbality piece / Pièce d'amortissement		SN 1817-24-15
42	Scheibe / Disc / Disque		SN5650-PMO-SB
49	Zylinderstift / Dowel pin / Goupille cylindrique		SN 1975-8-28
57	Gasdruckfeder / Gas spring / Ressort à gaz		SN 2808-V-1500-25
62	Gasdruckfeder / Gas spring / Ressort à gaz		SN 2820-750-50-4
63	Gasdruckfeder / Gas spring / Ressort à gaz		SN 2820-750-63-4
64	Gasdruckfeder / Gas spring / Ressort à gaz		SN 2820-750-80
65-82	Zylinderkopfschraube / Cylinder head cap screws / Vis 6 pans creux		SN 3500 ...
86	Zylinderkopfschraube / Cylinder head cap screws / Vis 6 pans creux		SN 3540-M8-20
88	Senkkopfschraube / Flat head screw / Vis à tête		SN 3550-M6-16
106	Einsatz Zwangsrückzug Treiber / Application active return driver / Garniture de retour actif propulseur		SN5650-PMO-EZT ...

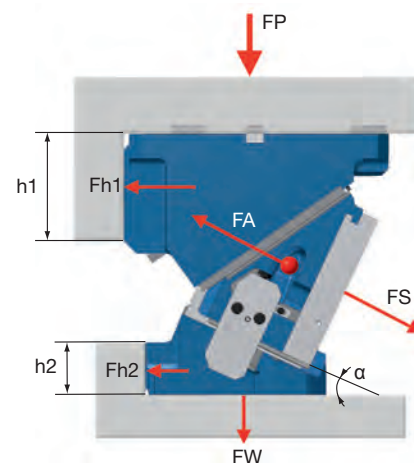
Kraftverteilung

Force Distribution

Distribution de force

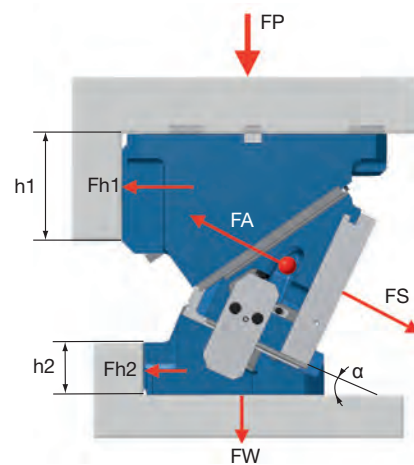
Basis

α	[kN]					[mm]		FA [kN]
	FS	FP	Fh1	FW	Fh2	h1	h2	
00°	1295	1228	1295	1228	0	190	50	17
05°	1330	1267	1225	1148	94	180	65	18
10°	1365	1306	1156	1069	188	170	80	18
15°	1365	1316	973	850	309	155	75	20
20°	1365	1316	973	850	309	155	75	21
25°	1365	1321	892	746	340	145	88	23
30°	1365	1326	811	643	371	135	100	24
35°	1365	1330	737	550	377	133	100	27
40°	1365	1334	663	456	383	130	100	29
45°	1365	1337	594	376	367	120	115	33
50°	1365	1341	526	295	352	110	130	37
55°	1365	1344	461	230	319	100	148	45
60°	1365	1347	396	165	286	90	165	52
65°	1365	1345	345	108	322	90	165	15



Medium / Premium

α	[kN]					[mm]		FA [kN]	
	FS	FP	Fh1	FW	Fh2	h1	h2	Standard	+ SN5652
00°	1750	1680	1780	1680	-30	190	50	78	102
05°	1750	1689	1644	1537	93	180	65	83	111
10°	1750	1697	1508	1393	215	170	80	89	119
15°	1750	1704	1390	1253	294	163	78	94	126
20°	1750	1712	1271	1113	373	155	75	100	132
25°	1750	1718	1166	981	414	145	88	100	141
30°	1750	1724	1060	849	456	135	100	100	150
35°	1750	1730	964	730	464	133	100	100	148
40°	1750	1735	868	610	473	130	100	100	146
45°	1750	1740	778	508	454	120	115	100	143
50°	1750	1745	689	405	436	110	130	100	140
55°	1750	1750	605	322	395	100	148	100	137
60°	1750	1755	521	239	354	90	165	100	139
65°	1750	1752	454	166	285	90	165	100	135



SN5652-Type



zusätzliche Gasdruckfedern / additional gas springs / additionnel ressorts à gaz



SN5652-Type 2

optional erhältlich / optional available / optionnel disponible

α	FP	FW	FS	FA	Fh1	Fh2
Schieberwinkel Cam Angle Angle du Coulisseau	P-Press P-Press P-Press	W-Werkzeug W-Tool W-Outillage	S-Schieberkraft S-Cam Force S-Force du Coulisseau	A-Abstreifkraft A-Retractility A-Force démouler	h1-Abschulterung oben h1-Shouldering above h1-Épauler en haut	h2-Abschulterung unten h2-Shouldering below h2-Épauler en bas

Schieberkräfte

Cam Force

Force du coulisseau

Abschulterung / Shouldering / Épauler

Passfeder / Fitting Key / Clavette

SN5650-PMO-0700-0°-B-N/Z

68	88	116	161	209	263	570	263	209	161	116	88	68
68	87	115	168	262	365	596	365	262	168	115	87	68
69	89	117	173	279	415	689	415	279	173	117	89	69
70	90	121	180	298	454	816	454	298	180	121	90	70
71	92	124	188	319	500	1001	500	319	188	124	92	71
72	94	127	196	344	556	1295	556	344	196	127	94	72
73	95	127	193	331	518	1075	518	331	193	127	95	73
72	93	124	187	312	475	899	475	312	187	124	93	72
71	91	121	181	295	438	772	438	295	181	121	91	71

● F max. = 1295kN

68	88	115	139	166	192	208	192	166	139	115	88	68
68	87	114	139	166	192	208	192	166	139	114	87	68
69	89	114	139	166	192	208	192	166	139	114	89	69
70	90	114	139	166	192	208	192	166	139	114	90	70
71	92	114	139	166	192	208	192	166	139	114	92	71
72	94	114	139	166	192	208	192	166	139	114	94	72
73	95	114	139	166	192	208	192	166	139	114	95	73
72	93	114	139	166	192	208	192	166	139	114	93	72
71	91	114	139	166	192	208	192	166	139	114	91	71

SN5650-PMO-0700-10°-B-N/Z

64	81	105	151	225	293	556	293	225	151	105	81	64
67	86	113	165	267	357	643	357	267	165	113	86	67
67	87	114	168	282	459	725	459	282	168	114	87	67
68	88	117	175	301	508	868	508	301	175	117	88	68
69	90	120	182	323	566	1080	566	323	182	120	90	69
71	92	124	189	349	640	1365	640	349	189	124	92	71
71	92	123	186	332	579	1126	579	332	186	123	92	71
70	90	120	180	313	526	934	526	313	180	120	90	70
69	89	118	174	296	474	794	474	296	174	118	89	69

● F max. = 1365kN

64	81	105	151	194	227	248	227	194	151	105	81	64
67	86	113	155	193	227	248	227	193	155	113	86	67
67	87	114	155	193	227	248	227	193	155	114	87	67
68	88	117	155	193	227	248	227	193	155	117	88	68
69	90	120	155	193	227	248	227	193	155	120	90	69
71	92	124	155	193	227	248	227	193	155	124	92	71
71	92	123	155	193	227	248	227	193	155	123	92	71
70	90	120	155	193	227	248	227	193	155	120	90	70
69	89	118	155	193	227	248	227	193	155	118	89	69

SN5650-PMO-0700-20°-B-N/Z

59	74	95	134	213	306	485	306	213	134	95	74	59
64	82	106	151	246	332	625	332	246	151	106	82	64
66	84	110	158	260	449	705	449	260	158	110	84	66
67	86	113	165	280	513	876	513	280	165	113	86	67
69	88	117	173	304	598	1157	598	304	173	117	88	69
70	90	121	181	323	644	1365	644	323	181	121	90	70
70	89	118	174	301	576	1057	576	301	174	118	89	70
69	88	115	167	282	509	852	509	282	167	115	88	69
67	86	113	164	271	345	773	345	271	164	113	86	67

● F max. = 1365 kN

59	74	95	134	213	266	298	266	213	134	95	74	59
64	82	106	151	218	265	298	265	218	151	106	82	64
66	84	110	158	217	265	298	265	217	158	110	84	66
67	86	113	165	217	265	298	265	217	165	113	86	67
69	88	117	170	217	265	298	265	217	170	117	88	69
70	90	121	170	217	265	298	265	217	170	121	90	70
70	89	118	170	217	265	298	265	217	170	118	89	70
69	88	115	167	217	265	298	265	217	167	115	88	69
67	86	113	164	217	265	298	265	217	164	113	86	67

SN5650-PMO-0700-30°-B-N/Z

58	73	94	131	212	330	459	330	212	131	94	73	58
66	83	107	152	250	374	601	374	250	152	107	83	66
71	90	117	167	278	472	725	472	278	167	117	90	71
72	92	120	174	300	543	911	543	300	174	120	92	72
74	94	125	183	327	639	1219	639	327	183	125	94	74
75	97	129	191	348	704	1365	704	348	191	129	97	75
75	96	126	183	322	607	1087	607	322	183	126	96	75
73	94	122	176	300	534	872	534	300	176	122	94	73
72	92	121	172	283	392	719	392	283	172	121	92	72

● F max. = 1365 kN

58	73	94	131	212	319	360	319	212	131	94	73	58
66	83	107	152	250	318	360	318	250	152	107	83	66
71	90	117	167	256	317	360	317	256	167	117	90	71
72	92	120	174	256	317	360	317	256	174	120	92	72
74	94	125	183	256	317	360	317	256	183	125	94	74
75	97	129	191	256	317	360	317	256	191	129	97	75
75	96	126	183	256	317	360	317	256	183	126	96	75
73	94	122	176	256	317	360	317	256	176	122	94	73
72	92	121	172	256	317	360	317	256	172	121	92	72

Schieberkräfte

Cam Force

Force du coulisseau

Abschulterung / Shouldering / Épauler

Passfeder / Fitting Key / Clavette

SN5650-PMO-0700-40°-B-N/Z

64	80	102	140	227	350	476	350	227	140	102	80	64
73	92	119	166	274	439	626	439	274	166	119	92	73
84	106	137	193	320	534	800	534	320	193	137	106	84
85	108	140	200	345	611	993	611	345	200	140	108	85
86	111	145	211	379	726	1339	726	379	211	145	111	86
88	114	151	221	402	798	1365	798	402	221	151	114	88
88	112	146	211	370	681	1174	681	370	211	146	112	88
86	109	142	202	343	596	950	596	343	202	142	109	86
85	108	138	192	314	465	732	465	314	192	138	108	85

● F max. = 1365 kN

64	80	102	140	227	350	442	350	227	140	102	80	64
73	92	119	166	274	387	442	387	274	166	119	92	73
84	106	137	193	307	385	442	385	307	193	137	106	84
85	108	140	200	307	385	442	385	307	200	140	108	85
86	111	145	211	307	385	442	385	307	211	145	111	86
88	114	151	221	307	385	442	385	307	221	151	114	88
88	112	146	211	307	385	442	385	307	211	146	112	88
86	109	142	202	307	385	442	385	307	202	142	109	86
85	108	138	192	307	386	442	386	307	192	138	108	85

SN5650-PMO-0700-50°-B-N/Z

59	77	100	138	208	328	459	328	208	138	100	77	59
72	92	119	166	270	430	594	430	270	166	119	92	72
87	110	143	202	336	553	804	553	336	202	143	110	87
93	118	153	217	372	647	1016	647	372	217	153	118	93
96	122	159	230	411	778	1365	778	411	230	159	122	96
98	126	166	241	438	856	1365	856	438	241	166	126	98
97	123	160	229	400	723	1196	723	400	229	160	123	97
95	120	155	218	370	614	975	614	370	218	155	120	95
93	116	147	202	323	501	693	501	323	202	147	116	93

● F max. = 1365 kN

59	77	100	138	208	328	459	328	208	138	100	77	59
72	92	119	166	270	430	558	430	270	166	119	92	72
87	110	143	202	336	483	558	483	336	202	143	110	87
93	118	153	217	372	483	558	483	372	217	153	118	93
96	122	159	230	380	483	558	483	380	230	159	122	96
98	126	166	241	380	483	558	483	380	241	166	126	98
97	123	160	229	380	483	558	483	380	229	160	123	97
95	120	155	218	370	483	558	483	370	218	155	120	95
93	116	147	202	323	484	558	484	323	202	147	116	93

SN5650-PMO-0700-60°-B-N/Z

62	82	110	164	265	415	575	415	265	164	110	82	62
80	106	142	207	336	542	744	542	336	207	142	106	80
108	140	179	248	405	673	975	673	405	248	179	140	108
114	144	187	265	453	816	1307	816	453	265	187	144	114
117	150	196	283	509	1020	1365	1020	509	283	196	150	117
117	149	193	274	473	867	1365	867	473	274	193	149	117
115	145	186	260	431	733	1090	733	431	260	186	145	115
112	139	174	237	372	586	803	586	372	237	174	139	112
100	124	150	194	294	452	595	452	294	194	150	124	100

● F max. = 1365 kN

62	82	110	164	265	415	575	415	265	164	110	82	62
80	106	142	207	336	542	737	542	336	207	142	106	80
108	140	179	248	405	673	737	673	405	248	179	140	108
114	144	187	265	453	816	737	816	453	265	187	144	114
117	150	196	283	492	1020	737	1020	429	283	196	150	117
117	149	193	274	473	867	737	867	473	274	193	149	117
115	145	186	260	431	733	737	733	431	260	186	145	115
112	139	174	237	372	586	737	586	372	237	174	139	112
100	124	150	194	294	452	595	452	294	194	150	124	100

Schieberkräfte

Cam Force

Force du coulisseau

Abschulterung / Shouldering / Épauler

Passfeder / Fitting Key / Clavette

SN5650-PMO-0700-0°-M/P-N/Z

106	138	181	262	415	532	999	532	415	262	181	138	106
107	140	185	271	432	662	1038	662	432	271	185	140	107
108	142	189	281	457	722	1202	722	457	281	189	142	108
110	145	194	291	485	789	1424	789	485	291	194	145	110
111	147	198	302	517	869	1747	869	517	302	198	147	111
109	146	198	306	539	945	1750	945	539	306	198	146	109
108	144	194	296	509	859	1750	859	509	296	194	144	108
107	142	190	287	483	788	1491	788	483	287	190	142	107
106	140	186	278	459	727	1280	727	459	278	186	140	106

● F max. = 1750 kN

72	85	100	119	142	164	178	164	142	119	100	85	72
72	85	100	119	142	164	178	164	142	119	100	85	72
72	85	100	119	142	164	178	164	142	119	100	85	72
72	85	100	119	142	164	178	164	142	119	100	85	72
72	85	100	119	142	164	178	164	142	119	100	85	72
72	85	100	119	142	164	178	164	142	119	100	85	72
72	85	100	119	142	164	178	164	142	119	100	85	72
72	85	100	119	142	164	178	164	142	119	100	85	72
72	85	100	119	142	164	178	164	142	119	100	85	72
72	85	100	119	142	164	178	164	142	119	100	85	72

SN5650-PMO-0700-10°-M/P-N/Z

102	134	176	258	416	512	1000	512	416	258	176	134	102
104	136	180	264	436	712	1080	712	436	264	180	136	104
105	138	184	273	462	803	1266	803	462	273	184	138	105
106	141	188	282	491	886	1515	886	491	282	188	141	106
107	143	193	293	524	987	1750	987	524	293	193	143	107
106	141	191	294	541	1071	1750	1071	541	294	191	141	106
105	139	188	285	511	963	1750	963	511	285	188	139	105
104	137	184	277	484	875	1550	875	484	277	184	137	104
102	135	180	267	459	781	1314	781	459	267	180	135	102

● F max. = 1750 kN

80	94	112	138	169	199	218	199	169	138	112	94	80
80	94	112	138	169	199	218	199	169	138	112	94	80
80	94	112	138	169	199	218	199	169	138	112	94	80
80	94	112	138	169	199	218	199	169	138	112	94	80
80	94	112	138	169	199	218	199	169	138	112	94	80
80	94	112	138	169	199	218	199	169	138	112	94	80
80	94	112	138	169	199	218	199	169	138	112	94	80
80	94	112	138	169	199	218	199	169	138	112	94	80
80	94	112	138	169	199	218	199	169	138	112	94	80
79	94	112	138	169	199	218	199	169	138	112	94	79

SN5650-PMO-0700-20°-M/P-N/Z

100	129	170	243	378	540	870	540	378	243	170	129	100
101	132	173	248	408	603	1120	603	408	248	173	132	101
103	134	178	258	429	766	1240	766	429	258	178	134	103
104	137	183	268	460	870	1541	870	460	268	183	137	104
104	138	188	280	495	1005	1750	1005	495	280	188	138	104
103	136	183	274	493	1040	1750	1040	493	274	183	136	103
101	134	179	264	462	912	1743	912	462	264	179	134	101
101	132	175	256	435	812	1406	812	435	256	175	132	101
99	130	171	249	417	571	1250	571	417	249	171	130	99

● F max. = 1750 kN

87	104	124	154	196	239	268	239	196	154	124	104	87
87	104	124	154	196	239	268	239	196	154	124	104	87
87	104	124	154	196	239	268	239	196	154	124	104	87
87	104	124	154	196	239	268	239	196	154	124	104	87
87	104	124	154	196	239	268	239	196	154	124	104	87
87	104	124	154	196	239	268	239	196	154	124	104	87
87	104	124	154	196	239	268	239	196	154	124	104	87
87	104	124	154	196	239	268	239	196	154	124	104	87
87	104	124	154	196	239	268	239	196	154	124	104	87
87	104	124	154	196	239	268	239	196	154	124	104	87

SN5650-PMO-0700-30°-M/P-N/Z

108	140	181	246	383	590	817	590	383	246	181	140	108
110	142	185	262	439	664	1088	664	439	262	185	142	110
112	145	190	273	460	809	1279	809	460	273	190	145	112
113	148	196	285	496	925	1604	925	496	285	196	148	113
113	150	201	297	537	1080	1750	1080	537	297	201	150	113
112	147	196	291	533	1111	1750	1111	533	291	196	147	112
110	145	191	280	498	966	1750	966	498	280	191	145	110
110	143	188	273	471	865	1460	865	471	273	188	143	110
105	136	177	254	425	655	1142	655	425	254	177	136	105

● F max. = 1750 kN

100	119	144	180	236	292	330	292	236	180	144	119	100
100	119	144	180	234	291	330	291	234	180	144	119	100
100	119	144	180	234	291	330	291	234	180	144	119	100
100	119	144	180	234	291	330	291	234	180	144	119	100
100	119	144	180	234	291	330	291	234	180	144	119	100
100	119	144	180	234	291	330	291	234	180	144	119	100
100	119	144	180	234	291	330	291	234	180	144	119	100
100	119	144	180	234	291	330	291	234	180	144	119	100
100	119	144	180	234	291	330	291	234	180	144	119	100
100	119	144	180	235	291	330	291	235	180	144	119	100

Schieberkräfte

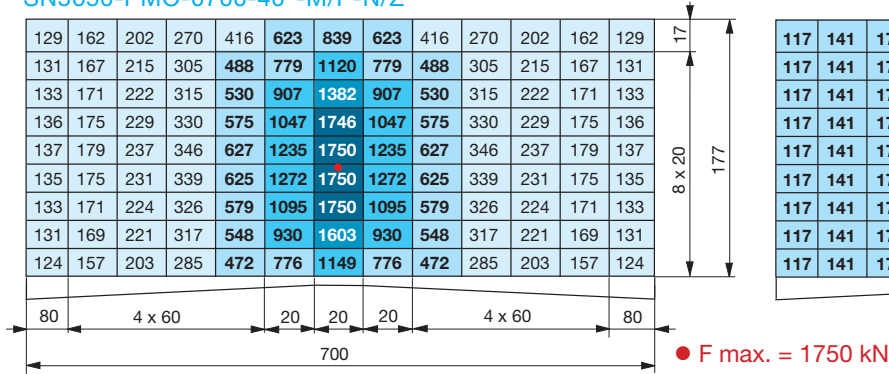
Cam Force

Force du coulisseau

Abschulterung / Shouldering / Épauler

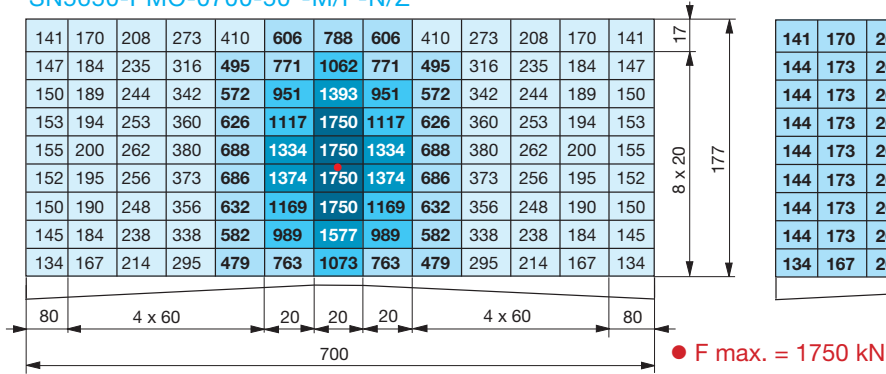
Passfeder / Fitting Key / Clavette

SN5650-PMO-0700-40°-M/P-N/Z



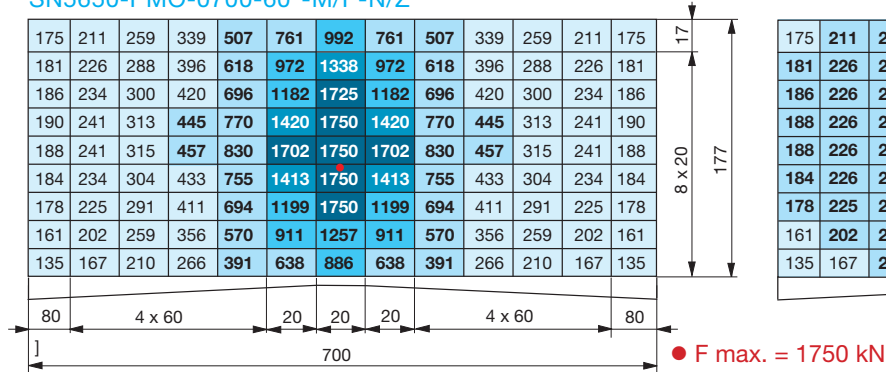
117	141	170	214	288	361	412	361	288	214	170	141	117
117	141	170	214	286	360	412	360	286	214	170	141	117
117	141	170	214	286	359	412	359	286	214	170	141	117
117	141	170	214	286	359	412	359	286	214	170	141	117
117	141	170	214	286	359	412	359	286	214	170	141	117
117	141	170	214	286	359	412	359	286	214	170	141	117
117	141	170	214	286	359	412	359	286	214	170	141	117
117	141	170	214	286	359	412	359	286	214	170	141	117
117	141	170	214	286	359	412	359	286	214	170	141	117
117	141	170	214	286	359	412	359	286	214	170	141	117

SN5650-PMO-0700-50°-M/P-N/Z

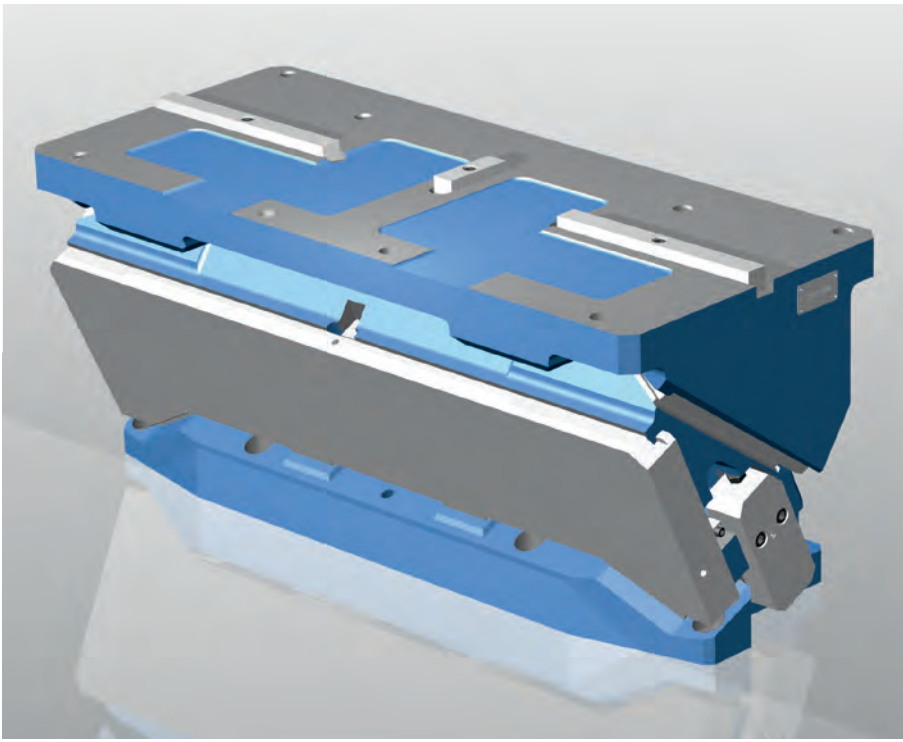



141	170	208	265	361	460	528	460	361	265	208	170	141
144	173	209	265	361	459	528	459	361	265	209	173	144
144	173	209	265	361	457	528	457	361	265	209	173	144
144	173	209	265	361	457	528	457	361	265	209	173	144
144	173	209	265	361	457	528	457	361	265	209	173	144
144	173	209	265	361	457	528	457	361	265	209	173	144
144	173	209	265	361	457	528	457	361	265	209	173	144
144	173	209	265	361	457	528	457	361	265	209	173	144
144	173	209	265	361	457	528	457	361	265	209	173	144
134	167	209	265	361	458	528	458	361	265	209	167	134

SN5650-PMO-0700-60°-M/P-N/Z



175	211	259	339	473	613	707	613	473	339	259	211	175
181	226	274	347	473	611	707	611	473	347	274	226	181
186	226	274	347	473	610	707	610	473	347	274	226	186
188	226	274	347	473	610	707	610	473	347	274	226	188
188	226	274	347	473	610	707	610	473	347	274	226	188
184	226	274	347	473	610	707	610	473	347	274	226	184
178	225	274	347	473	610	707	610	473	347	274	225	178
161	202	259	347	473	611	707	611	473	347	259	202	161
135	167	210	266	391	617	707	617	391	266	210	167	135

Oben hängende Schieber	Aerial cam unit	Coulisseau suspendu
SN5650-PMO-0850		
		
Mat.: EN-GJS-600-3 (GGG 60)		

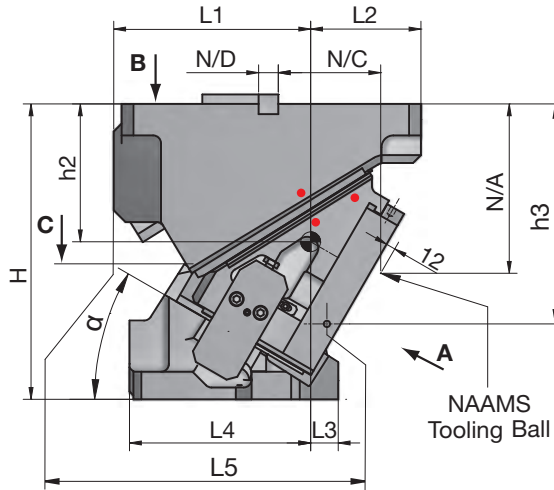
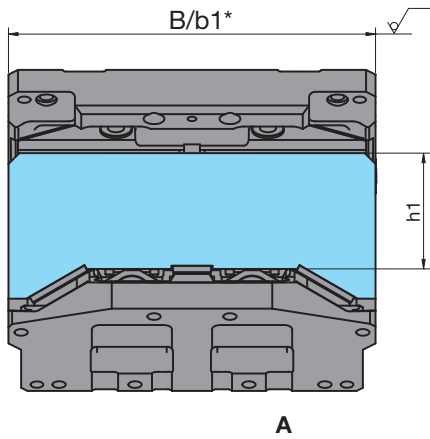
Arbeitsfläche:	Working Area:	Plan de travail:
850 mm x 180 mm	850 mm x 180 mm	850 mm x 180 mm
Schieberbreite max.:	Cam Unit Width max.:	Largeur du coulisseau max.:
850 mm	850 mm	850 mm
Einbauhöhe:	Installation height:	Hauteur de montage:
375 mm	375 mm	375 mm
Presskraft:	Press force:	Force de pressage:
2000 kN	2000 kN	2000 kN

PMO-0850	Angaben beruhen auf einer Einschraubtiefe von: / Information is based on screw-in depth of: / Les informations sont basées sur la profondeur de vissage de:	
Befestigung / Fixing / Fixation	2,5 x d bei niedrigen Gussqualitäten for low casting qualities pour qualités de fonte faibles	1,5 x d bei Gussqualitäten GG25 oder höher for casting qualities GG25 or higher pour qualités de fonte GG25 ou plus hautes
Schrauben / Screw / Vis Treiber / Driver / Propulseur Schieberführung / Slide retainer / Réception du coulisseau	Anzahl / Quantity / Nombre - d - l 8x - M20 - 70 8x - M24 - 95	Anzahl / Quantity / Nombre - d - l 8x - M20 - 50 8x - M24 - 70
Stifte / Dowel pins / Goupilles Treiber / Driver / Propulseur Schieberführung / Slide retainer / Réception du coulisseau	Anzahl / Quantity / Nombre - d - l 2x - Ø20 - 60	Anzahl / Quantity / Nombre - d - l 2x - Ø20 - 60
Passfedern / Fitting keys / Clavettes Schieberführung / Slide retainer / Réception du coulisseau längs / longitudinal / longitudinale quer / across / en travers	Anzahl / Quantity / Nombre - l x b x h 1x - 80 x 25 x 25 2x - 250 x 25 x 25	Anzahl / Quantity / Nombre - l x b x h 1x - 80 x 25 x 25 2x - 250 x 25 x 25

**Oben hängender Normschieber
SN5650-PMO-0850**

**Aerial cam unit
SN5650-PMO-0850**

**Coulisseau suspendu
SN5650-PMO-0850**

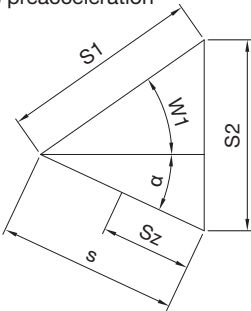


* Gusstoleranzgrad CT
(Breite B/b1) nach
DIN ISO 8062

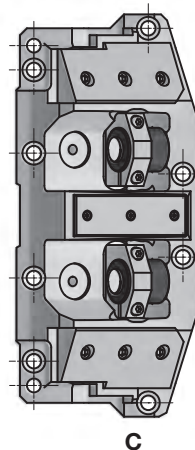
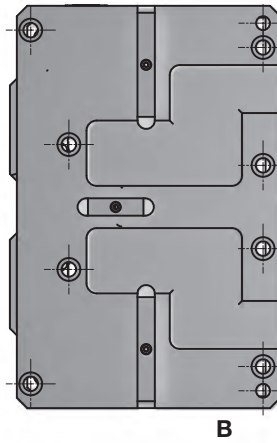
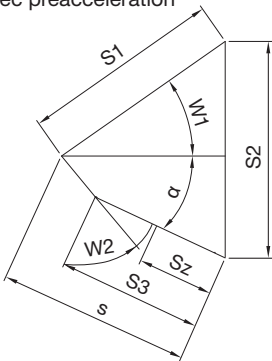
Casting tolerance grade
CT (width B/b1) according
to DIN ISO 8062

Degré de tolérance de
coulée CT (largeur B/b1)
selon DIN ISO 8062

30° - 65°
ohne Vorbeschleunigung
without pre-acceleration
sans préaccélération



0° - 25°
mit Vorbeschleunigung
with pre-acceleration
avec préaccélération



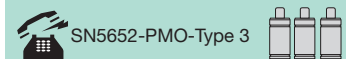
**Positionskontrolle:
Control of position:
Contrôle de la position:**



Pos. 1
Schieber zusammengefahren
Cam is moved together
Coulisseau est fermé



Pos. 2
Schieber ausgefahren
Cam is extended
Coulisseau est étendu



zusätzliche Gasdruckfeder/
additional gas spring /
additionnel ressort à gaz

N/*= Maße NAAMS
N/*= Dimensions NAAMS
N/*= Dimensions NAAMS

(Z) = Maße nur für Zylinderstift Zentrierung
(Z) = Dimensions only for dowel pin alignment
(Z) = Dimensions seulement pour le centrage
de la goupille cylindrique

Presskraft [kN]	Press force [kN]	Force de pres- sage [kN]	Rückzugs- kraft [kN]	Retraction force [kN]	Force à retour [kN]
Basis	Medium	Premium	Basis	Medium / Premium Standard	Premium + SN5652-PMO-Type
> 1250	> 2000	> 2000	17	78	117

Oben hängender Normschieber

Aerial cam unit

Coulisseau suspendu

SN5650-PMO-0850



SN5650-PMO-0850-α-B/M/P-N/Z

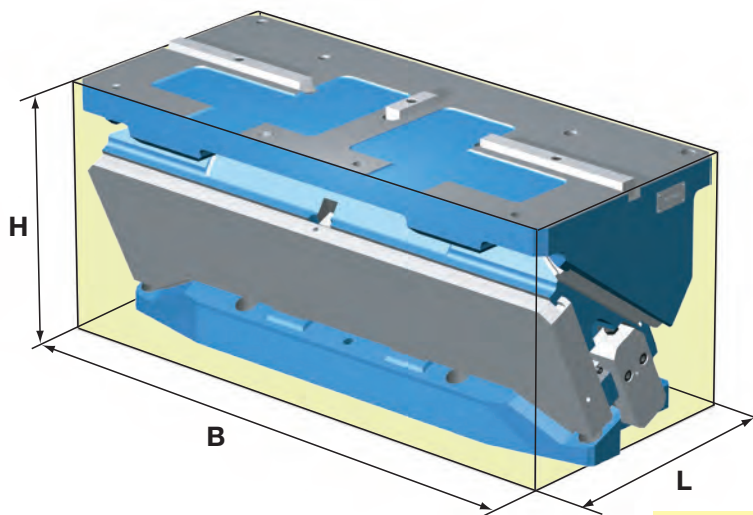
Mat.: EN-GJS-600-3 (GGG 60)



B = Basis
M = Medium
P = Premium

N = Nutenstein - Zentrierung
Sliding block - Alignment
Clavette - Centrage

Z = Zylinderstift - Zentrierung
Dowel pin - Alignment
Goupille cylindrique - Centrage



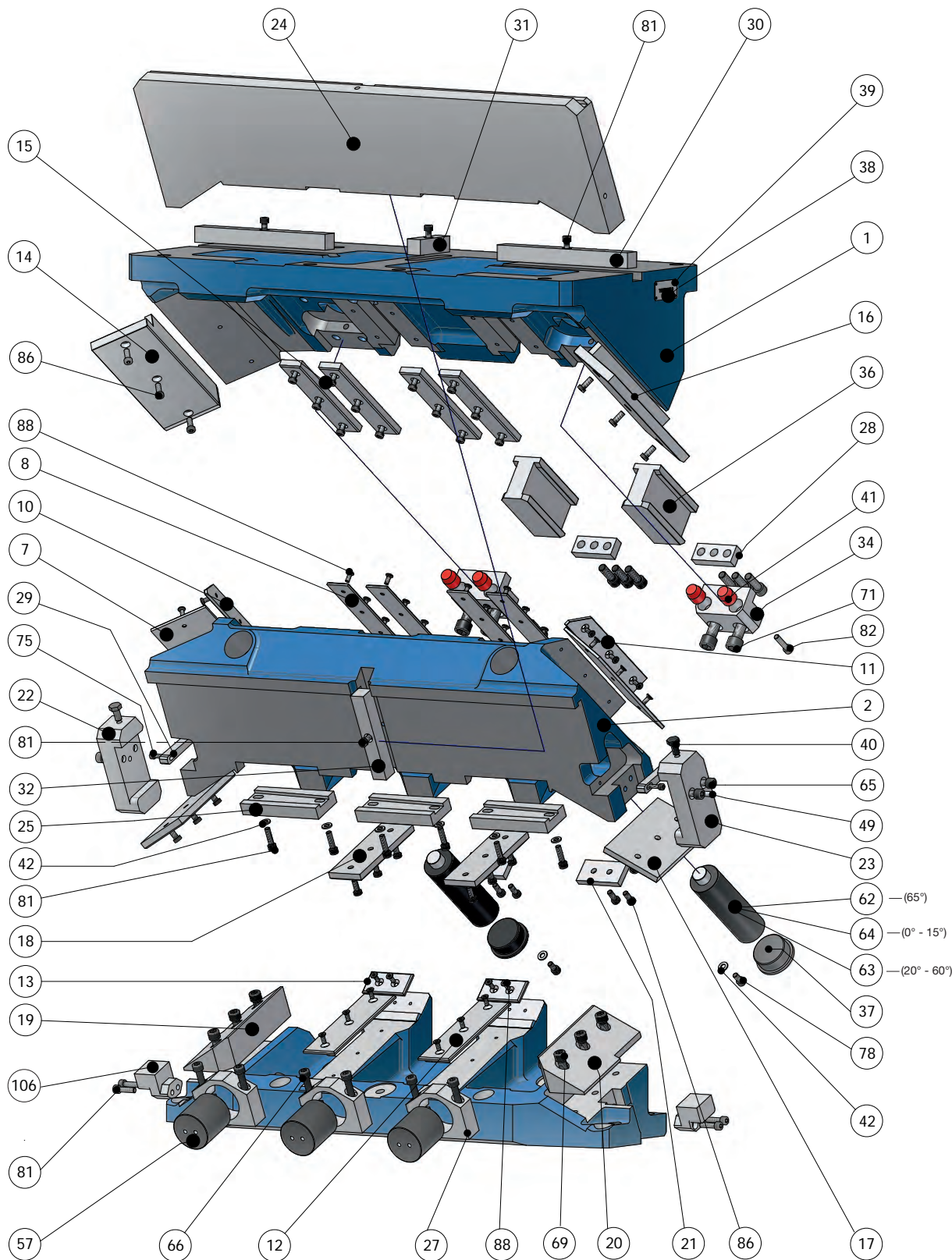
Einbauraum
Installation space
Espace de montage

α	0°	5°	10°	15°	20°	25°	30°	35°	40°	45°	50°	55°	60°	65°
L	365	365	375	375	380	380	390	390	395	395	415	415	425	425
B	850	850	850	850	850	850	850	850	850	850	850	850	850	850
H	375	375	375	375	375	375	375	375	375	375	375	375	375	375
W1	47°	45°	42°	40°	37°	35°	32°	30°	27°	25°	22°	20°	17°	15°
W2	30°	30°	30°	30°	25°	25°	-	-	-	-	-	-	-	-
s	45,7	48,2	51,8	55,5	50,2	54,7	50,9	49,7	54,7	60,2	67,8	68,8	70,8	73,1
S1	67	67	67	67	57	57	52	47	47	47	47	42	37	32
S2	55,2	59,2	60,5	66,1	55,9	62	53	52	56,5	62,5	69,5	70,7	72,1	74,6
S3	35	35	40	40	40	40	-	-	-	-	-	-	-	-
Sz	26,5	26,5	30	30	30	30	40	40	45	45	45	45	45	45
H	375	375	375	375	375	375	375	375	375	375	375	375	375	375
B	850	850	850	850	850	850	850	850	850	850	850	850	850	850
b1	850	850	850	850	850	850	850	850	850	850	850	850	850	850
h1	177	177	177	177	177	177	177	177	177	177	177	177	177	177
h2	165	165	165	165	170	170	175	175	185	185	195	195	205	205
h3	245,00	252,54	259,41	265,57	269,12	272,09	279,28	280,68	291,28	291,07	300,05	298,23	305,62	302,25
L1	250	250	250	250	250	250	250	250	245	245	240	240	230	230
L2	110	110	125	125	130	130	140	140	150	150	155	155	165	165
L3	115,0	115,0	95,0	95,0	55,0	55,0	35,0	35,0	15,0	15,0	-10,0	-10,0	-37,1	-37,1
L4	185	185	215	215	220	220	230	230	245	245	260	260	260	260
L5	340,00	332,69	324,74	316,23	288,42	279,63	270,62	261,45	247,20	237,93	223,71	214,62	195,72	187,08
N/A	180	185	190	195	200	205	215	225	235	245	265	285	300	300
N/C	193	182,5	172	161,5	151	140,5	130	121	112	103	94	86,5	79	79
N/D	25	25	25	25	25	25	25	25	25	25	25	25	25	25

Bauteile

Components

Éléments



Angaben zum **Lock-Out-System** ab Seite 269 / Further details about **Lock-Out-System** from page 269 /
Détails supplémentaires dont **Système de verrouillage** à page 269

Stückliste		List of items	Liste des pièces
Nr. No. no.	Artikel Article L'article		Benennung Description Dénomination
1	Schieberaufnahme Fertigteil / Slide retainer, machined part / Réception du coulisseau, élément fabriqué		SN5650-PMO-SAF ...
2	Schieberkörper Fertigteil / Slidebody, machined part / Corps du coulisseau, élément fabriqué		SN5650-PMO-SKF ...
3	Treiber Fertigteil / Driver unit, machined part / Propulseur, élément fabriqué		SN5650-PMO-TF ...
7	Beplankung Schieberbett / Planking slidebed / Plaques de protection plateau du coulisseau		SN5650-PM-BS ...
8	Beplankung Schieberbett Mitte / Planking slidebed centre / Plaques de protection plateau du coulisseau centre		SN5650-PMO-BSM ...
10	Beplankung seitlich Schieberbett links / Planking collateral slidebed left / Plaques de protection latérales plateau du coulisseau à gauche		SN5650-PMO-BSSL ...
11	Beplankung seitlich Schieberbett rechts / Planking collateral slidebed right / Plaques de protection latérales plateau du coulisseau à droite		SN5650-PMO-BSSR ...
12	Beplankung Schieber-Treiber Mitte / Planking slider-driver centre / Plaques de protection coulisseau-propulseur centre		SN5650-PMO-BSTM ...
13	Beplankung Vorbeschleuniger Schieber / Planking pre-activator slider / Plaques de protection pré-activateur coulisseau		SN5650-PMO-BVS ...
14	Gleitplatte Schieberaufnahme links / Guideplate slide retainer left / Plaque de frottement réception du coulisseau à gauche		SN5650-PM-GSA1 ...
15	Gleitplatte Schieberaufnahme Mitte / Guideplate slide retainer centre / Plaque de frottement réception du coulisseau centre		SN5650-PMO-GSAM ...
16	Gleitplatte Schieberaufnahme rechts / Guideplate slide retainer right / Plaque de frottement réception du coulisseau à droite		SN5650-PM-GSA2 ...
17	Gleitplatte Schieber-Treiber / Guideplate slider-driver / Plaque de frottement coulisseau-propulseur		SN5650-PM-GST ...
18	Gleitplatte Schieber-Treiber Mitte / Guideplate slider-driver centre / Plaque de frottement coulisseau-propulseur centre		SN5650-PMO-GSTM ...
19	Gleitstück Treiber links / Guidepiece driver left / Pièce coulissante propulseur à gauche		SN5650-PMO-GTL ...
20	Gleitstück Treiber rechts / Guidepiece driver right / Pièce coulissante propulseur à droite		SN5650-PMO-GTR ...
21	Gleitplatte Vorbeschleuniger Schieber / Guideplate pre-activator slider / Plaque de frottement pré-activateur coulisseau		SN5650-PMO-GVS ...
22	Zwangsrückzug links / Active return left / Retour actif à gauche		SN5650-PMO-ZWL ...
23	Zwangsrückzug rechts / Active return right / Retour actif à droite		SN5650-PMO-ZWR ...
24	Aufbauplatte / Mounting plate / Plaque de montage		SN5650-PMO-AP ...
25	Klammer Aufbauplatte / Crank mounting plate / Clip plaque de montage		SN5650-PMO-AK ...
27	Gleitplatte Schieber-Treiber Mitte / Guideplate slider-driver centre / Plaque de frottement coulisseau-propulseur centre		SN5650-PMO-HGF ...
28	Halteplatte T-Nut Schieberbett / T-nut slide bed / plateau du coulisseau rainure en T		SN5650-PMO-HTS ...
29	Keil Zwangsrückzug / Key active return / Clavette retour actif		SN5650-PM-KEZ ...
30	Passfeder 1 / Fitting key 1 / Clavette 1		SN5650-PM-PS1 ...
31	Passfeder 2 / Fitting key 2 / Clavette 2		SN5650-PM-PS2 ...
32	Passfeder Aufbauplatte / Fitting key mounting plate / Clavette plaque de montage		SN5650-PM-PS ...
34	Schieberanschlag / Slide stop / Butée du coulisseau		SN5650-PMO-SA ...
36	T-Nut Schieberbett / T-nut slide bed / Pateau du coulisseau rainure en T		SN5650-PMO-TS ...
37	Verschlussstopfen / Plug / Bouchon d'étanchéité		SN5650-PM-VS ...
38	Typschild / Type plate / Anneau du type		SN5650-PMO-TYPS ...
39	Popniete / Rivet / Rivet		SN5650-PMO-PN ...
40	Sechskantschraube / Hexagonal screw / Vis hexagonale		SN5650-PMO-SKS ...
41	Dämpfungsstück / Absorbality piece / Pièce d'amortissement		SN 1817-24-15
42	Scheibe / Disc / Disque		SN5650-PMO-SB
49	Zylinderstift / Dowel pin / Goupille cylindrique		SN 1975-8-28
57	Gasdruckfeder / Gas spring / Ressort à gaz		SN 2808-V-1500-25
62	Gasdruckfeder / Gas spring / Ressort à gaz		SN 2820-750-50-4
63	Gasdruckfeder / Gas spring / Ressort à gaz		SN 2820-750-63-4
64	Gasdruckfeder / Gas spring / Ressort à gaz		SN 2820-750-80
65-82	Zylinderkopfschraube / Cylinder head cap screws / Vis 6 pans creux		SN 3500 ...
86	Zylinderkopfschraube / Cylinder head cap screws / Vis 6 pans creux		SN 3540-M8-20
88	Senkkopfschraube / Flat head screw / Vis à tête		SN 3550-M6-16
106	Einsatz Zwangsrückzug Treiber / Application active return driver / Garniture de retour actif propulseur		SN5650-PMO-EZT ...

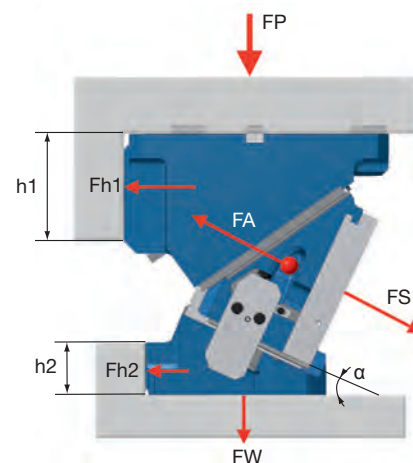
Kraftverteilung

Force Distribution

Distribution de force

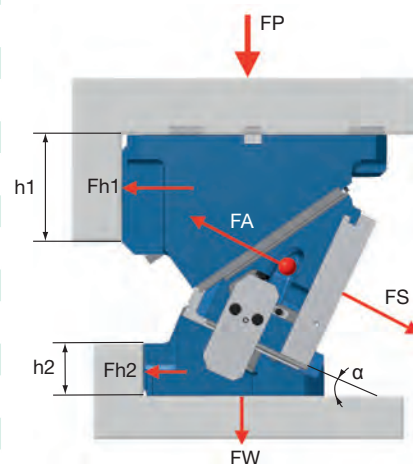
Basis

α	[kN]					[mm]		FA [kN]
	FS	FP	Fh1	FW	Fh2	h1	h2	
00°	1250	1186	1250	1186	0	190	50	17
05°	1250	1192	1154	1083	86	180	65	18
10°	1250	1197	1058	980	173	170	80	18
15°	1250	1207	891	779	284	155	75	20
20°	1250	1207	891	779	284	155	75	21
25°	1250	1215	742	590	341	135	100	23
30°	1250	1215	742	590	341	135	100	24
35°	1250	1222	606	419	351	130	100	27
40°	1250	1222	606	419	351	130	100	29
45°	1250	1229	480	271	323	110	130	33
50°	1250	1229	480	271	323	110	130	37
55°	1250	1234	362	152	263	90	165	45
60°	1250	1234	362	152	263	90	165	52
65°	1250	1232	315	99	213	90	165	15



Medium / Premium

α	[kN]					[mm]		FA [kN]	
	FS	FP	Fh1	FW	Fh2	h1	h2	Standard	+ SN5652
00°	2000	1927	2045	1927	-45	190	50	78	102
05°	2000	1937	1889	1763	96	180	65	83	111
10°	2000	1947	1733	1600	236	170	80	89	119
15°	2000	1956	1597	1440	327	163	78	94	126
20°	2000	1964	1461	1280	418	155	75	100	132
25°	2000	1971	1340	1129	466	145	88	100	141
30°	2000	1979	1219	979	513	135	100	100	150
35°	2000	1985	1109	842	523	133	100	100	148
40°	2000	1992	998	706	534	130	100	100	146
45°	2000	1998	896	589	513	120	115	100	143
50°	2000	2004	794	472	492	110	130	100	140
55°	2000	2009	697	377	446	100	148	100	137
60°	2000	2015	600	283	400	90	165	100	139
65°	2000	2012	524	200	321	90	165	100	153



SN5652-Type



zusätzliche Gasdruckfedern /
additional gas springs / additionnel ressorts à gaz



SN5652-Type 3

optional erhältlich / optional available /
optionnel disponible

α	FP	FW	FS	FA	Fh1	Fh2
Schieberwinkel Cam Angle Angle du Coulisseau	P-Press P-Press P-Press	W-Werkzeug W-Tool W-Outillage	S-Schieberkraft S-Cam Force S-Force du Coulisseau	A-Abstreifkraft A-Retractility A-Force démouler	h1-Abschulterung oben h1-Shouldering above h1-Épauler en haut	h2-Abschulterung unten h2-Shouldering below h2-Épauler en bas

Schieberkräfte

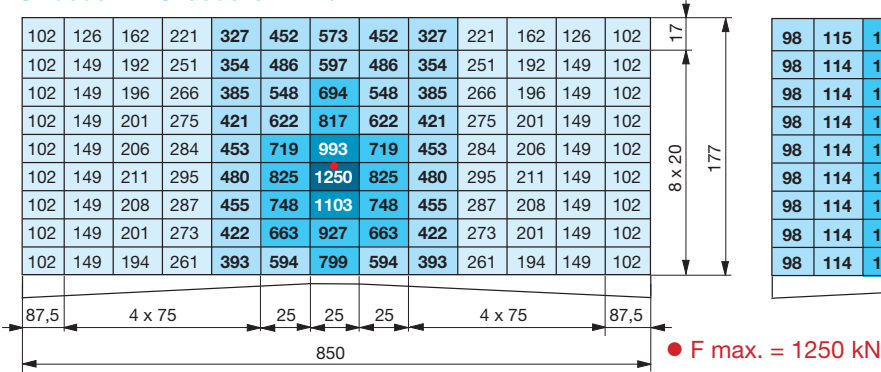
Cam Force

Force du coulisseau

Abschulterung / Shouldering / Épauler

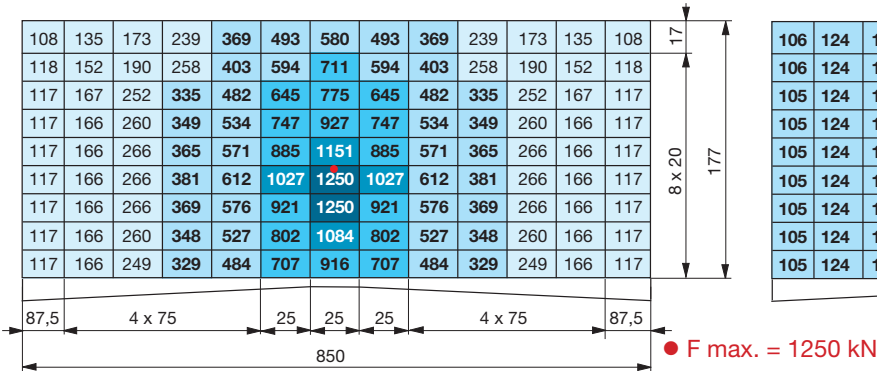
Passfeder / Fitting Key / Clavette

SN5650-PMO-0850-0°-B-N/Z



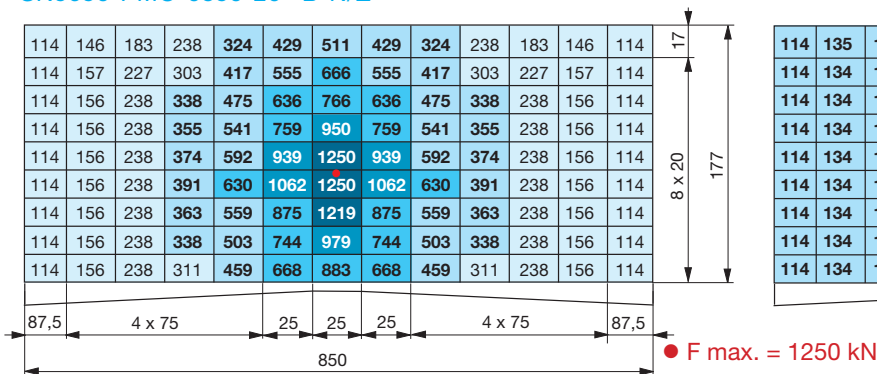
98	115	135	160	198	235	260	235	198	160	135	115	98
98	114	134	160	198	235	260	235	198	160	134	114	98
98	114	134	160	198	235	260	235	198	160	134	114	98
98	114	134	160	198	235	260	235	198	160	134	114	98
98	114	134	160	198	235	260	235	198	160	134	114	98
98	114	134	160	198	235	260	235	198	160	134	114	98
98	114	134	160	198	235	260	235	198	160	134	114	98
98	114	134	160	198	235	260	235	198	160	134	114	98
98	114	134	160	198	235	260	235	198	160	134	114	98
98	114	134	160	198	235	260	235	198	160	134	114	98

SN5650-PMO-0850-10°-B-N/Z



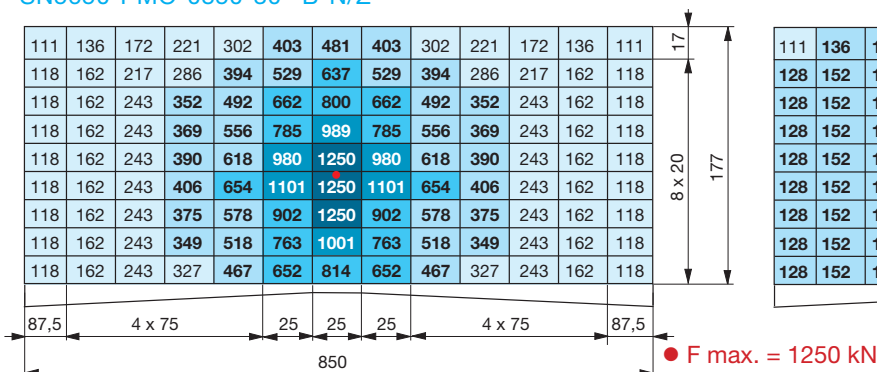
106	124	147	178	226	276	310	276	226	178	147	124	106
106	124	146	177	225	275	310	275	225	177	146	124	106
105	124	146	177	225	275	310	275	225	177	146	124	105
105	124	146	177	225	275	310	275	225	177	146	124	105
105	124	146	177	225	275	310	275	225	177	146	124	105
105	124	146	177	225	275	310	275	225	177	146	124	105
105	124	146	177	225	275	310	275	225	177	146	124	105
105	124	146	177	225	275	310	275	225	177	146	124	105
105	124	146	177	225	275	310	275	225	177	146	124	105
105	124	146	177	225	275	310	275	225	177	146	124	105

SN5650-PMO-0850-20°-B-N/Z



114	135	161	198	258	324	370	324	258	198	161	135	114
114	134	160	197	257	323	370	323	257	197	160	134	114
114	134	159	197	257	323	370	323	257	197	159	134	114
114	134	159	197	257	323	370	323	257	197	159	134	114
114	134	159	197	257	323	370	323	257	197	159	134	114
114	134	159	197	257	323	370	323	257	197	159	134	114
114	134	159	197	257	323	370	323	257	197	159	134	114
114	134	159	197	257	323	370	323	257	197	159	134	114
114	134	159	197	257	323	370	323	257	197	159	134	114
114	134	159	197	257	323	370	323	257	197	159	134	114

SN5650-PMO-0850-30°-B-N/Z



111	136	172	221	302	386	447	386	302	221	172	136	111
128	152	183	228	302	385	447	385	302	228	183	152	128
128	152	182	227	301	384	447	384	301	227	182	152	128
128	152	182	227	301	384	447	384	301	227	182	152	128
128	152	182	227	301	384	447	384	301	227	182	152	128
128	152	182	227	301	384	447	384	301	227	182	152	128
128	152	182	227	301	384	447	384	301	227	182	152	128
128	152	182	227	301	384	447	384	301	227	182	152	128
128	152	182	227	301	384	447	384	301	227	182	152	128
128	152	182	227	301	385	447	385	301	227	182	152	128

Schieberkräfte

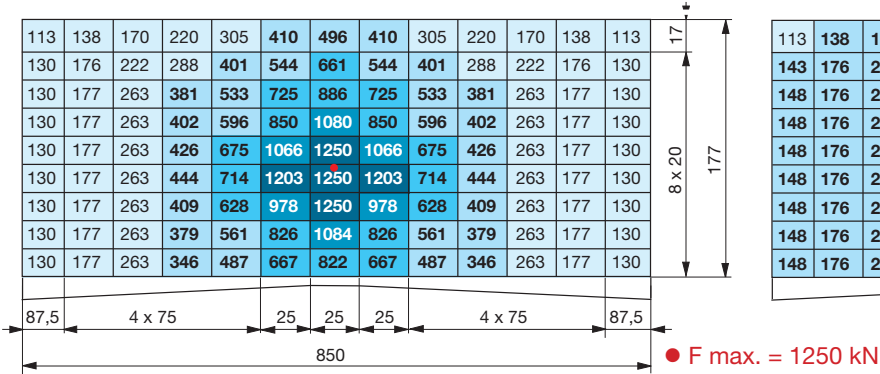
Cam Force

Force du coulisseau

Abschulterung / Shouldering / Épauler

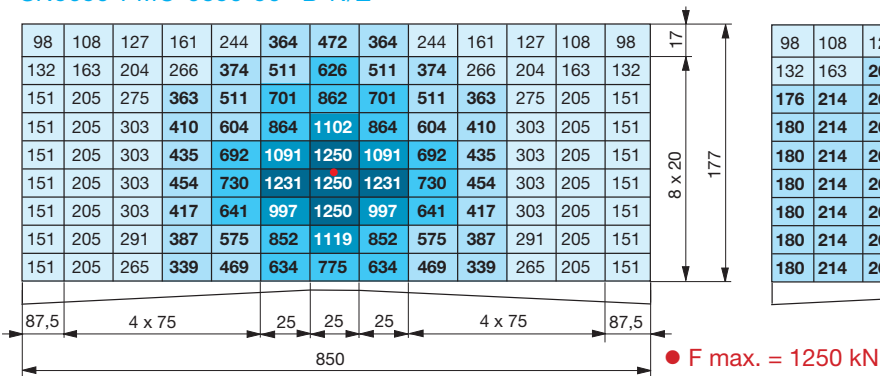
Passfeder / Fitting Key / Clavette

SN5650-PMO-0850-40°-B-N/Z



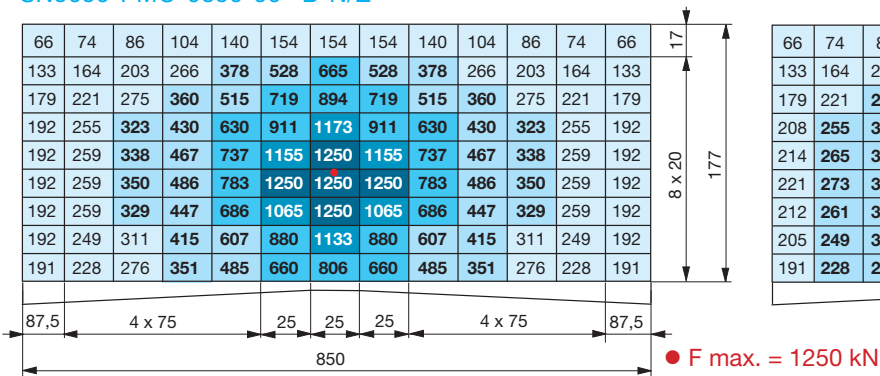
113	138	170	220	305	410	496	410	305	220	170	138	113
143	176	214	269	361	467	548	467	361	269	214	176	143
148	176	213	267	359	466	548	466	359	267	213	176	148
148	176	213	267	359	466	548	466	359	267	213	176	148
148	176	213	267	359	466	548	466	359	267	213	176	148
148	176	213	267	359	466	548	466	359	267	213	176	148
148	176	213	267	359	466	548	466	359	267	213	176	148
148	176	213	267	359	466	548	466	359	267	213	176	148
148	176	213	267	359	466	548	466	359	267	213	176	148

SN5650-PMO-0850-50°-B-N/Z



98	108	127	161	244	364	472	364	244	161	127	108	98
132	163	204	266	374	511	626	511	374	266	204	163	132
176	214	260	329	445	583	690	583	445	329	260	214	176
180	214	260	328	445	583	690	583	445	328	260	214	180
180	214	260	328	445	583	690	583	445	328	260	214	180
180	214	260	328	445	583	690	583	445	328	260	214	180
180	214	260	328	445	583	690	583	445	328	260	214	180
180	214	260	328	445	583	690	583	445	328	260	214	180
180	214	260	328	445	583	690	583	445	328	260	214	180

SN5650-PMO-0850-60°-B-N/Z



66	74	86	104	140	154	154	154	140	104	86	74	66
133	164	203	266	378	528	665	528	378	266	203	164	133
179	221	275	360	515	719	894	719	515	360	275	221	179
208	255	323	428	582	766	910	766	582	428	323	255	208
214	265	336	428	582	766	910	766	582	428	336	265	214
221	273	336	428	582	766	910	766	582	428	336	273	221
212	261	329	428	582	766	910	766	582	428	329	261	212
205	249	311	415	582	766	910	766	582	415	311	249	205
191	228	276	351	485	660	806	660	485	351	276	228	191

Schieberkräfte

Cam Force

Force du coulisseau

Abschulterung / Shouldering / Épauler

Passfeder / Fitting Key / Clavette

SN5650-PMO-0850-0°-M/P-N/Z

124	181	285	367	518	730	918	730	518	367	285	181	124	17
124	181	295	385	555	783	986	783	555	385	295	181	124	17
124	181	307	406	599	875	1138	875	599	406	307	181	124	17
124	181	314	429	650	990	1341	990	650	429	314	181	124	17
124	181	314	455	712	1140	1630	1140	712	455	314	181	124	17
124	181	314	466	761	1320	2000	1320	761	466	314	181	124	17
124	181	314	442	701	1148	1686	1148	701	442	314	181	124	17
124	181	312	421	649	1016	1416	1016	649	421	312	181	124	17
123	181	301	402	604	910	1217	910	604	402	301	181	123	17
													8 x 20
													177
87,5	4 x 75				25	25	25	4 x 75				87,5	
													850

● F max. = 200 kN

83	96	111	132	164	194	215	194	164	132	111	96	83
83	96	111	132	164	194	215	194	164	132	111	96	83
83	96	111	132	164	194	215	194	164	132	111	96	83
83	96	111	132	164	194	215	194	164	132	111	96	83
83	96	111	132	164	194	215	194	164	132	111	96	83
83	96	111	132	164	194	215	194	164	132	111	96	83
83	96	111	132	164	194	215	194	164	132	111	96	83
83	96	111	132	164	194	215	194	164	132	111	96	83
83	96	111	132	164	194	215	194	164	132	111	96	83
83	96	111	132	164	194	215	194	164	132	111	96	83
83	96	111	132	164	194	215	194	164	132	111	96	83
83	96	111	132	164	194	215	194	164	132	111	96	83

SN5650-PMO-0850-10°-M/P-N/Z

135	189	300	448	614	846	995	846	614	448	300	189	135	17
135	189	300	503	688	913	1103	913	688	503	300	189	135	17
135	189	300	539	758	1039	1275	1039	758	539	300	189	135	17
135	189	300	579	839	1198	1523	1198	839	579	300	189	135	17
135	189	300	625	940	1414	1891	1414	940	625	300	189	135	17
135	189	300	645	1044	1725	2000	1725	1044	645	300	189	135	17
135	189	300	606	946	1465	2000	1465	946	606	300	189	135	17
135	189	300	572	860	1269	1665	1269	860	572	300	189	135	17
133	189	300	539	784	1110	1402	1110	784	539	300	189	133	17
													8 x 20
													177
87,5	4 x 75				25	25	25	4 x 75				87,5	
													850

● F max. = 2000 kN

91	106	125	151	193	235	265	235	193	151	125	106	91
91	106	125	151	192	235	265	235	192	151	125	106	91
91	106	125	151	192	235	265	235	192	151	125	106	91
91	106	125	151	192	235	265	235	192	151	125	106	91
91	106	125	151	192	235	265	235	192	151	125	106	91
91	106	125	151	192	235	265	235	192	151	125	106	91
91	106	125	151	192	235	265	235	192	151	125	106	91
91	106	125	151	192	235	265	235	192	151	125	106	91
91	106	125	151	192	235	265	235	192	151	125	106	91
91	106	125	151	192	235	265	235	192	151	125	106	91
91	106	125	151	192	235	265	235	192	151	125	106	91
91	106	125	151	192	235	265	235	192	151	125	106	91

SN5650-PMO-0850-20°-M/P-N/Z

126	173	264	445	582	748	880	748	582	445	264	173	126	17
126	173	264	502	704	950	1139	950	704	502	264	173	126	17
126	173	264	536	754	1035	1272	1035	754	536	264	173	126	17
126	173	264	556	852	1229	1578	1229	852	556	264	173	126	17
126	173	264	556	980	1513	2000	1513	980	556	264	173	126	17
126	173	264	556	1018	1671	2000	1671	1018	556	264	173	126	17
126	173	264	556	898	1370	1857	1370	898	556	264	173	126	17
126	173	264	550	803	1160	1492	1160	803	550	264	173	126	17
126	173	264	505	740	1037	1294	1037	740	505	264	173	126	17
													8 x 20
													177
87,5	4 x 75				25	25	25	4 x 75				87,5	
													850

● F max. = 2000 kN

100	118	140	173	226	284	325	284	226	173	140	118	100
100	118	140	173	226	284	325	284	226	173	140	118	100
100	118	140	173	226	284	325	284	226	173	140	118	100
100	118	140	173	226	284	325	284	226	173	140	118	100
100	118	140	173	226	284	325	284	226	173	140	118	100
100	118	140	173	226	284	325	284	226	173	140	118	100
100	118	140	173	226	284	325	284	226	173	140	118	100
100	118	140	173	226	284	325	284	226	173	140	118	100
100	118	140	173	226	284	325	284	226	173	140	118	100
100	118	140	173	226	284	325	284	226	173	140	118	100
100	118	140	173	226	284	325	284	226	173	140	118	100
100	118	140	173	226	284	325	284	226	173	140	118	100

SN5650-PMO-0850-30°-M/P-N/Z

130	177	266	423	551	707	831	707	551	423	266	177	130	17
130	177	265	519	694	911	1095	911	694	519	265	177	130	17
130	177	265	529	774	1065	1311	1065	774	529	265	177	130	17
130	177	265	529	878	1273	1643	1273	878	529	265	177	130	17
130	177	265	529	1014	1579	2000	1579	1014	529	265	177	130	17
130	177	265	529	1044	1722	2000	1722	1044	529	265	177	130	17
130	177	265	529	918	1404	1908	1404	918	529	265	177	130	17
130	177	265	529	831	1203	1548	1203	831	529	265	177	130	17
130	177	266	497	698	952	1167	952	698	497	266	177	130	17
													8 x 20
													177
87,5	4 x 75				25	25	25	4 x 75				87,5	
													850

● F max. = 2000 kN

116	136	164	204	271	346	402	346	271	204	164	136	116
116	136	163	204	271	346	402	346	271	204	163	136	116
116	136	163	204	270	346	402	346	270	204	163	136	116
116	136	163	204	270	346	402	346	270	204	163	136	116
116	136	163	204	270	346	402	346	270	204	163	136	116
116	136	163	204	270	346	402	346	270	204	163	136	116
116	136	163	204	270	346	402	346	270	204	163	136	116
116	136	163	204	270	346	402	346	270	204	163	136	116
116	136	163	204	270	346	402	346	270	204	163	136	116
116	136	163	204	270	346	402	346	270	204	163	136	116
116	136	163	204	270	346	402	346	270	204	163	136	116
116	136	163	204	270	346	402	346	270	204	163	136	116

Schieberkräfte

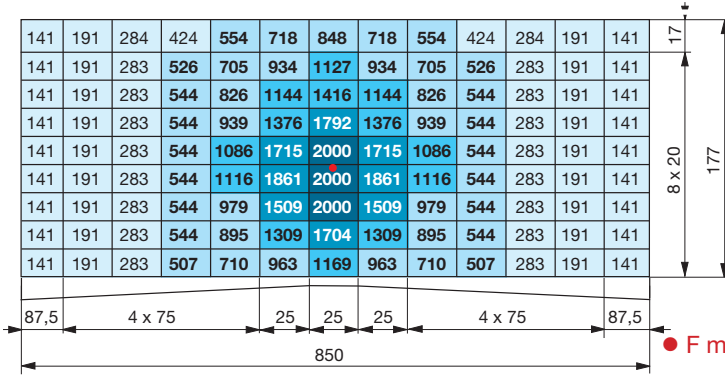
Cam Force

Force du coulisseau

Abschulterung / Shouldering / Épauler

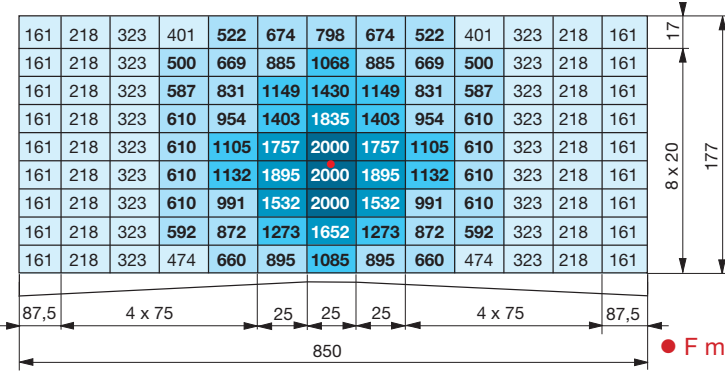
Passfeder / Fitting Key / Clavette

SN5650-PMO-0850-40°-M/P-N/Z



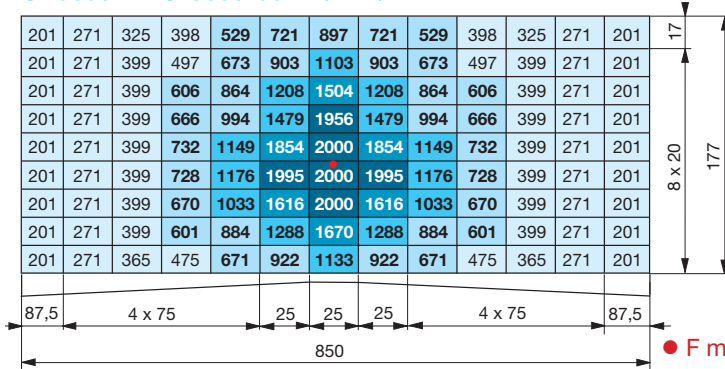
137	162	196	246	331	429	503	429	331	246	196	162	137
137	162	195	246	330	428	503	428	330	246	195	162	137
137	162	195	245	330	428	503	428	330	245	195	162	137
137	162	195	245	330	428	503	428	330	245	195	162	137
137	162	195	245	330	428	503	428	330	245	195	162	137
137	162	195	245	330	428	503	428	330	245	195	162	137
137	162	195	245	330	428	503	428	330	245	195	162	137
137	162	195	245	330	428	503	428	330	245	195	162	137
137	162	195	245	330	428	503	428	330	245	195	162	137
137	162	195	245	330	428	503	428	330	245	195	162	137

SN5650-PMO-0850-50°-M/P-N/Z

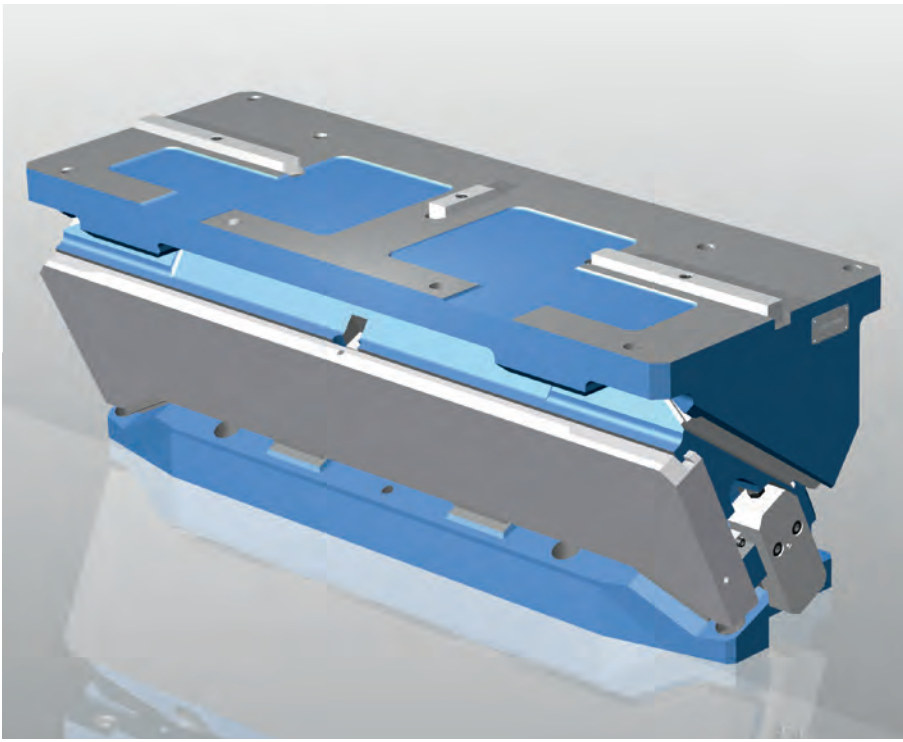




168	200	243	309	418	546	645	546	418	309	243	200	168
168	200	243	307	417	546	645	546	417	307	243	200	168
168	200	243	307	416	545	645	545	416	307	243	200	168
168	200	243	307	416	545	645	545	416	307	243	200	168
168	200	243	307	416	545	645	545	416	307	243	200	168
168	200	243	307	416	545	645	545	416	307	243	200	168
168	200	243	307	416	545	645	545	416	307	243	200	168
168	200	243	307	416	545	645	545	416	307	243	200	168
168	200	243	307	416	545	645	545	416	307	243	200	168
168	200	243	307	416	545	645	545	416	307	243	200	168

SN5650-PMO-0850-60°-M/P-N/Z



221	264	320	398	529	721	865	721	529	398	320	264	221
221	264	320	407	555	729	865	729	555	407	320	264	221
221	264	320	407	553	728	865	728	553	407	320	264	221
221	264	320	407	553	728	865	728	553	407	320	264	221
221	264	320	407	553	728	865	728	553	407	320	264	221
221	264	320	407	553	728	865	728	553	407	320	264	221
221	264	320	407	553	728	865	728	553	407	320	264	221
221	264	320	407	553	728	865	728	553	407	320	264	221
221	264	320	407	553	728	865	728	553	407	320	264	221
197	264	320	407	554	729	865	729	554	407	320	264	197

Oben hängende Schieber	Aerial cam unit	Coulisseau suspendu
SN5650-PMO-1000		
 		
Mat.: EN-GJS-600-3 (GGG 60)		

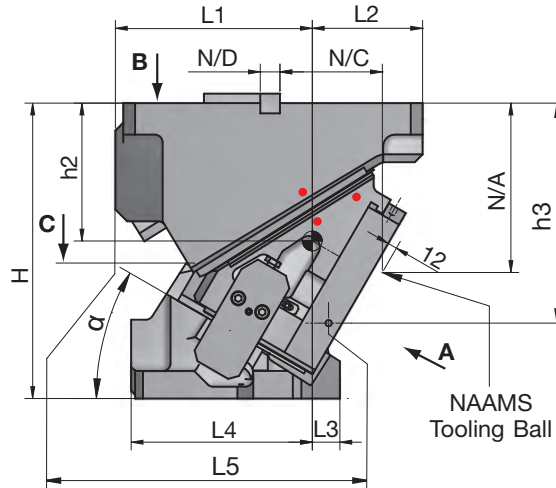
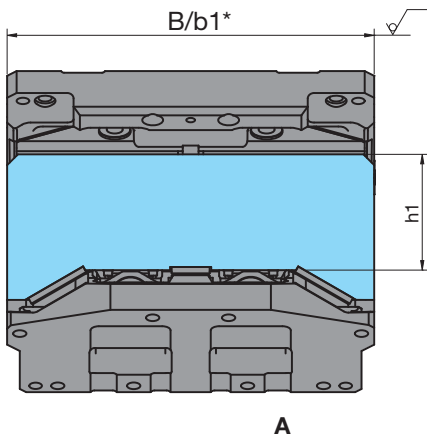
Arbeitsfläche:	Working Area:	Plan de travail:
1000 mm x 180 mm	1000 mm x 180 mm	1000 mm x 180 mm
Schieberbreite max.:	Cam Unit Width max.:	Largeur du coulisseau max.:
1000 mm	1000 mm	1000 mm
Einbauhöhe:	Installation height:	Hauteur de montage:
375 mm	375 mm	375 mm
Presskraft:	Press force:	Force de pressage:
2250 kN	2250 kN	2250 kN

PMO-1000	Angaben beruhen auf einer Einschraubtiefe von: / Information is based on screw-in depth of: / Les informations sont basées sur la profondeur de vissage de:	
Befestigung / Fixing / Fixation	2,5 x d bei niedrigen Gussqualitäten for low casting qualities pour qualités de fonte faibles	1,5 x d bei Gussqualitäten GG25 oder höher for casting qualities GG25 or higher pour qualités de fonte GG25 ou plus hautes
Schrauben / Screw / Vis Treiber / Driver / Propulseur Schieberführung / Slide retainer / Réception du coulisseau	Anzahl / Quantity / Nombre - d - l 8x - M20 - 70 8x - M24 - 95	Anzahl / Quantity / Nombre - d - l 8x - M20 - 50 8x - M24 - 70
Stifte / Dowel pins / Goupilles Treiber / Driver / Propulseur Schieberführung / Slide retainer / Réception du coulisseau	Anzahl / Quantity / Nombre - d - l 2x - Ø20 - 60	Anzahl / Quantity / Nombre - d - l 2x - Ø20 - 60
Passfedern / Fitting keys / Clavettes Schieberführung / Slide retainer / Réception du coulisseau längs / longitudinal / longitudinale quer / across / en travers	Anzahl / Quantity / Nombre - l x b x h 1x - 80 x 25 x 25 2x - 250 x 25 x 25	Anzahl / Quantity / Nombre - l x b x h 1x - 80 x 25 x 25 2x - 250 x 25 x 25

Oben hängender Normschieber SN5650-PMO-1000

Aerial cam unit SN5650-PMO-1000

Coulisseau suspendu SN5650-PMO-1000

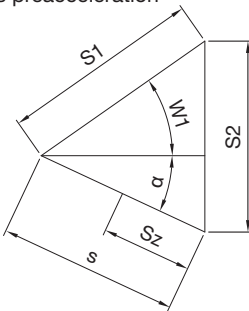


* **Gusstoleranzgrad CT**
(Breite B/b1) nach
DIN ISO 8062

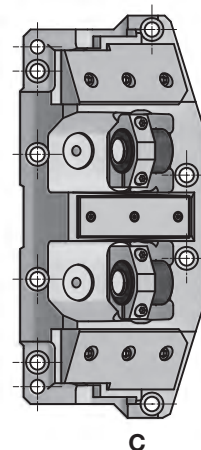
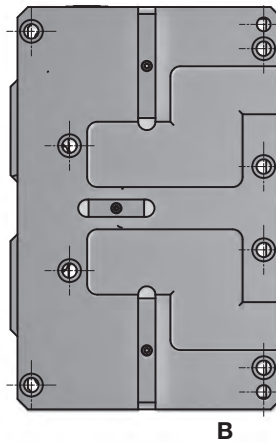
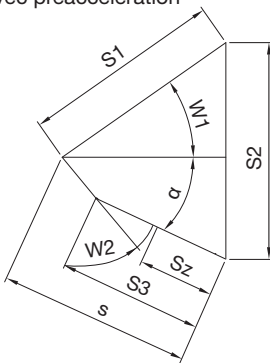
Casting tolerance grade CT
(width B/b1) according to
DIN ISO 8062

Degré de tolérance de coulée CT
(largeur B/b1) selon
DIN ISO 8062

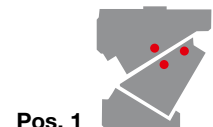
30° - 65°
ohne Vorbeschleunigung
without pre-acceleration
sans préaccélération



0° - 25°
mit Vorbeschleunigung
with pre-acceleration
avec préaccélération



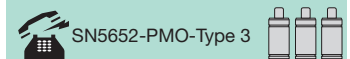
Positionskontrolle:
Control of position:
Contrôle de la position:



Pos. 1
Schieber zusammengefahren
Cam is moved together
Coulisseau est fermé



Pos. 2
Schieber ausgefahren
Cam is extended
Coulisseau est étendu



zusätzliche Gasdruckfeder/
additional gas spring /
additionnel ressort à gaz

N/*= Maße NAAMS
N/*= Dimensions NAAMS
N/*= Dimensions NAAMS

(Z) = Maße nur für Zylinderstift Zentrierung
(Z) = Dimensions only for dowel pin alignment
(Z) = Dimensions seulement pour le centrage de la goupille cylindrique

Presskraft [kN]	Press force [kN]	Force de pressage [kN]	Rückzugskraft [kN]	Retraction force [kN]	Force à retour [kN]
Basis	Medium	Premium	Basis	Medium / Premium Standard	Premium + SN5652-PMO-Type
> 1537	> 2250	> 2250	25	78	123

Oben hängender Normschieber

Aerial cam unit

Coulisseau suspendu

SN5650-PMO-1000



SN5650-PMO-1000-α-B/M/P-N/Z

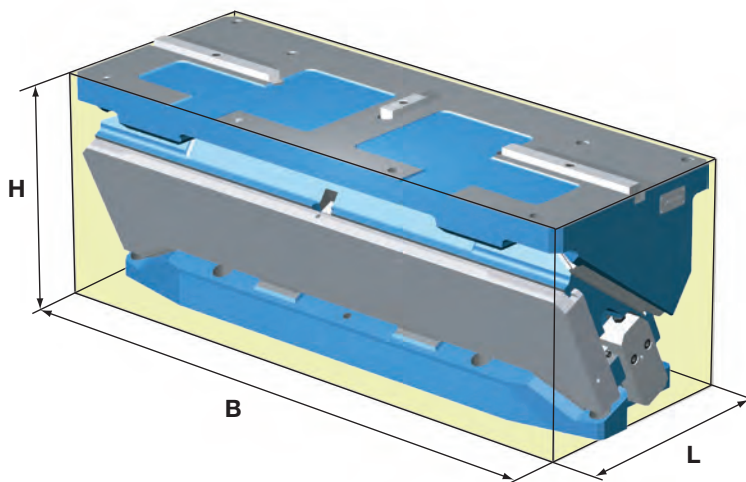
Mat.: EN-GJS-600-3 (GGG 60)



B = Basis
M = Medium
P = Premium

N = Nutenstein - Zentrierung
Sliding block - Alignment
Clavette - Centrage

Z = Zylinderstift - Zentrierung
Dowel pin - Alignment
Goupille cylindrique - Centrage



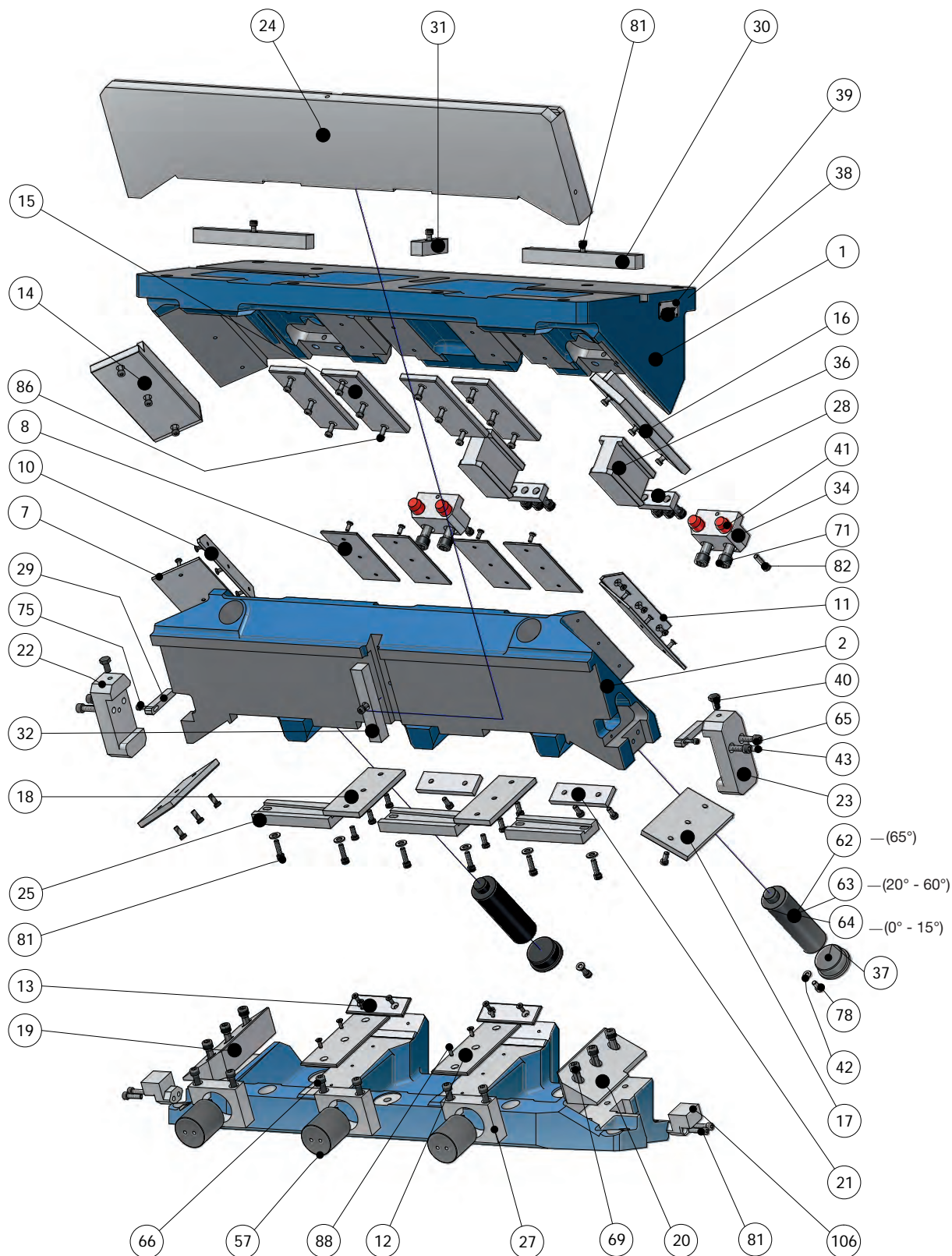
Einbauraum
Installation space
Espace de montage

α	0°	5°	10°	15°	20°	25°	30°	35°	40°	45°	50°	55°	60°	65°
L	365	365	375	375	380	380	390	390	395	395	415	415	425	425
B	1000	1000	1000	1000	1000	1000	1000	1000	1000	1000	1000	1000	1000	1000
H	375	375	375	375	375	375	375	375	375	375	375	375	375	375
W1	47°	45°	42°	40°	37°	35°	32°	30°	27°	25°	22°	20°	17°	15°
W2	30°	30°	30°	30°	25°	25°	-	-	-	-	-	-	-	-
s	45,7	48,2	51,8	55,5	50,2	54,7	50,9	49,7	54,7	60,2	67,8	68,8	70,8	73,1
S1	67	67	67	67	57	57	52	47	47	47	47	42	37	32
S2	55,2	59,2	60,5	66,1	55,9	62	53	52	56,5	62,5	69,5	70,7	72,1	74,6
S3	35	35	40	40	40	40	-	-	-	-	-	-	-	-
Sz	26,5	26,5	30	30	30	30	40	40	45	45	45	45	45	45
H	375	375	375	375	375	375	375	375	375	375	375	375	375	375
B	1000	1000	1000	1000	1000	1000	1000	1000	1000	1000	1000	1000	1000	1000
b1	1000	1000	1000	1000	1000	1000	1000	1000	1000	1000	1000	1000	1000	1000
h1	177	177	177	177	177	177	177	177	177	177	177	177	177	177
h2	165	165	165	165	170	170	175	175	185	185	195	195	205	205
h3	245,00	252,54	259,41	265,57	269,12	272,09	279,28	280,68	291,28	291,07	300,05	298,23	305,62	302,25
L1	250	250	250	250	250	250	250	250	245	245	240	240	230	230
L2	110	110	125	125	130	130	140	140	150	150	155	155	165	165
L3	115,0	115,0	95,0	95,0	55,0	55,0	35,0	35,0	15,0	15,0	-10,0	-10,0	-37,1	-37,1
L4	185	185	215	215	220	220	230	230	245	245	260	260	260	260
L5	340,00	332,69	324,74	316,23	288,42	279,63	270,62	261,45	247,20	237,93	223,71	214,62	195,72	187,08
N/A	180	185	190	195	200	205	215	225	235	245	265	285	300	300
N/C	193	182,5	172	161,5	151	140,5	130	121	112	103	94	86,5	79	79
N/D	25	25	25	25	25	25	25	25	25	25	25	25	25	25

Bauteile

Components

Éléments



Angaben zum **Lock-Out-System** ab Seite 269 / Further details about **Lock-Out-System** from page 269 /
Détails supplémentaires dont **Système de verrouillage** à page 269

Stückliste		List of items	Liste des pièces
Nr. No. no.	Artikel Article L'article		Benennung Description Dénomination
1	Schieberaufnahme Fertigteil / Slide retainer, machined part / Réception du coulisseau, élément fabriqué		SN5650-PMO-SAF ...
2	Schieberkörper Fertigteil / Slidebody, machined part / Corps du coulisseau, élément fabriqué		SN5650-PMO-SKF ...
3	Treiber Fertigteil / Driver unit, machined part / Propulseur, élément fabriqué		SN5650-PMO-TF ...
7	Beplankung Schieberbett / Planking slidebed / Plaques de protection plateau du coulisseau		SN5650-PM-BS ...
8	Beplankung Schieberbett Mitte / Planking slidebed centre / Plaques de protection plateau du coulisseau centre		SN5650-PMO-BSM ...
10	Beplankung seitlich Schieberbett links / Planking collateral slidebed left / Plaques de protection latérales plateau du coulisseau à gauche		SN5650-PMO-BSSL ...
11	Beplankung seitlich Schieberbett rechts / Planking collateral slidebed right / Plaques de protection latérales plateau du coulisseau à droite		SN5650-PMO-BSSR ...
12	Beplankung Schieber-Treiber Mitte / Planking slider-driver centre / Plaques de protection coulisseau-propulseur centre		SN5650-PMO-BSTM ...
13	Beplankung Vorbeschleuniger Schieber / Planking pre-activator slider / Plaques de protection pré-activateur coulisseau		SN5650-PMO-BVS ...
14	Gleitplatte Schieberaufnahme links / Guideplate slide retainer left / Plaque de frottement réception du coulisseau à gauche		SN5650-PM-GSA1 ...
15	Gleitplatte Schieberaufnahme Mitte / Guideplate slide retainer centre / Plaque de frottement réception du coulisseau centre		SN5650-PMO-GSAM ...
16	Gleitplatte Schieberaufnahme rechts / Guideplate slide retainer right / Plaque de frottement réception du coulisseau à droite		SN5650-PM-GSA2 ...
17	Gleitplatte Schieber-Treiber / Guideplate slider-driver / Plaque de frottement coulisseau-propulseur		SN5650-PMO-GST ...
18	Gleitplatte Schieber-Treiber Mitte / Guideplate slider-driver centre / Plaque de frottement coulisseau-propulseur centre		SN5650-PMO-GSTM ...
19	Gleitstück Treiber links / Guidepiece driver left / Pièce coulissante propulseur à gauche		SN5650-PMO-GTL ...
20	Gleitstück Treiber rechts / Guidepiece driver right / Pièce coulissante propulseur à droite		SN5650-PMO-GTR ...
21	Gleitplatte Vorbeschleuniger Schieber / Guideplate pre-activator slider / Plaque de frottement pré-activateur coulisseau		SN5650-PMO-GVS ...
22	Zwangsrückzug links / Active return left / Retour actif à gauche		SN5650-PMO-ZWL ...
23	Zwangsrückzug rechts / Active return right / Retour actif à droite		SN5650-PMO-ZWR ...
24	Aufbauplatte / Mounting plate / Plaque de montage		SN5650-PMO-AP ...
25	Klammer Aufbauplatte / Crank mounting plate / Clip plaque de montage		SN5650-PMO-AK ...
27	Gleitplatte Schieber-Treiber Mitte / Guideplate slider-driver centre / Plaque de frottement coulisseau-propulseur centre		SN5650-PMO-HGF ...
28	Halteplatte T-Nut Schieberbett / T-nut slide bed / plateau du coulisseau rainure en T		SN5650-PMO-HTS ...
29	Keil Zwangsrückzug / Key active return / Clavette retour actif		SN5650-PM-KEZ ...
30	Passfeder 1 / Fitting key 1 / Clavette 1		SN5650-PM-PS1 ...
31	Passfeder 2 / Fitting key 2 / Clavette 2		SN5650-PM-PS2 ...
32	Passfeder Aufbauplatte / Fitting key mounting plate / Clavette plaque de montage		SN5650-PM-PS ...
34	Schieberanschlag / Slide stop / Butée du coulisseau		SN5650-PMO-SA ...
36	T-Nut Schieberbett / T-nut slide bed / Pateau du coulisseau rainure en T		SN5650-PMO-TS ...
37	Verschlussstopfen / Plug / Bouchon d'étanchéité		SN5650-PM-VS ...
38	Typschild / Type plate / Anneau du type		SN5650-PMO-TYPS ...
39	Popniete / Rivet / Rivet		SN5650-PMO-PN ...
40	Sechskantschraube / Hexagonal screw / Vis hexagonale		SN5650-PMO-SKS ...
41	Dämpfungsstück / Absorbality piece / Pièce d'amortissement		SN 1817-24-25
42	Scheibe / Disc / Disque		SN5650-PMO-SB
43	Zylinderstift / Dowel pin / Goupille cylindrique		SN 1975-10-36
57	Gasdruckfeder / Gas spring / Ressort à gaz		SN 2808-V-1500-25
62	Gasdruckfeder / Gas spring / Ressort à gaz		SN 2820-750-50-4
63	Gasdruckfeder / Gas spring / Ressort à gaz		SN 2820-750-63-4
64	Gasdruckfeder / Gas spring / Ressort à gaz		SN 2820-750-80-4
65-82	Zylinderkopfschraube / Cylinder head cap screws / Vis 6 pans creux		SN 3500 ...
86	Zylinderkopfschraube / Cylinder head cap screws / Vis 6 pans creux		SN 3540-M8-20
88	Senkkopfschraube / Flat head screw / Vis à tête		SN 3550-M6-16
106	Einsatz Zwangsrückzug Treiber / Application active return driver / Garniture de retour actif propulseur		SN5650-PMO-EZT ...

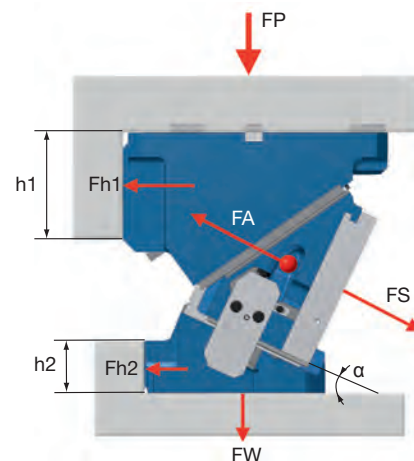
Kraftverteilung

Force Distribution

Distribution de force

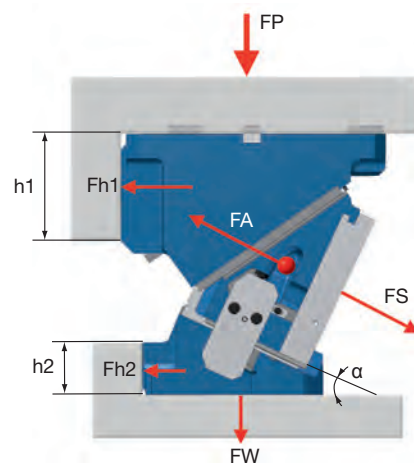
Basis

α	[kN]					[mm]		FA [kN]
	FS	FP	Fh1	FW	Fh2	h1	h2	
00°	1608	1530	1608	1530	0	190	50	17
05°	1629	1557	1502	1414	114	180	65	18
10°	1650	1584	1396	1297	229	170	80	18
15°	1650	1596	1175	1032	376	155	75	20
20°	1650	1596	1175	1032	376	155	75	21
25°	1650	1607	978	782	451	135	100	23
30°	1650	1607	978	782	451	135	100	24
35°	1650	1616	798	555	466	130	100	27
40°	1650	1616	798	555	466	130	100	29
45°	1650	1624	632	360	429	110	130	33
50°	1650	1624	632	360	429	110	130	37
55°	1650	1631	475	202	350	90	165	45
60°	1650	1631	475	202	350	90	165	52
65°	1650	1628	413	132	284	90	165	22



Medium / Premium

α	[kN]					[mm]		FA [kN]	
	FS	FP	Fh1	FW	Fh2	h1	h2	Standard	+ SN5652
00°	2250	2170	2295	2170	-45	190	50	78	102
05°	2250	2181	2119	1986	113	180	65	83	111
10°	2250	2192	1944	1801	272	170	80	89	119
15°	2250	2201	1791	1621	374	163	78	94	126
20°	2250	2210	1638	1441	477	155	75	100	132
25°	2250	2218	1501	1271	530	145	88	100	141
30°	2250	2226	1365	1101	584	135	100	100	150
35°	2250	2233	1241	947	595	133	100	100	148
40°	2250	2240	1116	794	607	130	100	100	146
45°	2250	2246	1001	661	584	120	115	100	143
50°	2250	2252	886	529	560	110	130	100	140
55°	2250	2258	777	422	508	100	148	100	137
60°	2250	2264	669	315	456	90	165	100	139
65°	2250	2261	583	221	368	90	165	100	153



SN5652-Type



zusätzliche Gasdruckfedern /
additional gas springs / additionnel ressorts à gaz



SN5652-Type 3

optional erhältlich / optional available /
optionnel disponible

α	FP	FW	FS	FA	Fh1	Fh2
Schieberwinkel Cam Angle Angle du Coulisseau	P-Press P-Press P-Press	W-Werkzeug W-Tool W-Outillage	S-Schieberkraft S-Cam Force S-Force du Coulisseau	A-Abstreifkraft A-Retractility A-Force démouler	h1-Abschulterung oben h1-Shouldering above h1-Épauler en haut	h2-Abschulterung unten h2-Shouldering below h2-Épauler en bas

Schieberkräfte

Cam Force

Force du coulisseau

Abschulterung / Shouldering / Épauler

Passfeder / Fitting Key / Clavette

SN5650-PMO-1000-0°-B-N/Z

94	116	148	206	328	544	650	544	328	206	148	116	94	17 8 x 20 177
122	151	190	253	397	647	769	647	397	253	190	151	122	
122	171	285	399	581	726	817	726	581	399	285	171	122	
122	171	285	418	621	843	968	843	621	418	285	171	122	
122	171	285	438	666	1005	1188	1005	666	438	285	171	122	
122	171	285	460	719	1149	1537	1149	719	460	285	171	122	
122	171	285	464	720	1140	1608	1140	720	464	285	171	122	
122	171	285	436	655	985	1316	985	655	436	285	171	122	
122	171	285	411	601	867	1114	867	601	411	285	171	122	
95	4 x 90				30	30	30	4 x 90				95	
1000													

● F max. = 1608 kN

94	116	135	161	199	236	260	236	199	161	135	116	94
102	116	135	161	199	235	260	235	199	161	135	116	102
102	116	135	161	199	235	260	235	199	161	135	116	102
102	116	135	161	199	235	260	235	199	161	135	116	102
102	116	135	161	199	235	260	235	199	161	135	116	102
102	116	135	161	199	235	260	235	199	161	135	116	102
102	116	135	161	199	235	260	235	199	161	135	116	102
102	116	135	161	199	235	260	235	199	161	135	116	102
102	116	135	161	199	235	260	235	199	161	135	116	102
102	116	135	161	199	235	260	235	199	161	135	116	102

SN5650-PMO-1000-10°-B-N/Z

115	142	181	248	393	562	630	562	393	248	181	142	115	17 8 x 20 177
112	137	175	242	393	657	798	657	393	242	175	137	112	
114	158	249	425	618	763	860	763	618	425	249	158	114	
114	158	249	446	663	895	1032	895	663	446	249	158	114	
114	158	249	469	715	1080	1286	1080	715	469	249	158	114	
114	158	249	495	776	1250	1650	1250	776	495	249	158	114	
114	158	249	491	760	1194	1650	1194	760	491	249	158	114	
114	158	249	460	688	1026	1360	1026	688	460	249	158	114	
114	158	249	433	628	899	1146	899	628	433	249	158	114	
95	4 x 90				30	30	30	4 x 90				95	
1000													

● F max. = 1650 kN

112	129	151	182	230	279	311	279	230	182	151	129	112
111	128	150	182	230	278	311	278	230	182	150	128	111
111	128	150	182	230	278	311	278	230	182	150	128	111
111	128	150	182	230	278	311	278	230	182	150	128	111
111	128	150	182	230	278	311	278	230	182	150	128	111
111	128	150	182	230	278	311	278	230	182	150	128	111
111	128	150	182	230	278	311	278	230	182	150	128	111
111	128	150	182	230	278	311	278	230	182	150	128	111
111	128	150	182	230	278	311	278	230	182	150	128	111
111	128	150	182	230	278	311	278	230	182	150	128	111

SN5650-PMO-1000-20°-B-N/Z

112	152	227	299	405	494	557	494	405	299	227	152	112	17 8 x 20 177
111	151	231	335	496	653	737	653	496	335	231	151	111	
111	150	230	435	644	794	897	794	644	435	230	150	111	
111	150	230	464	691	927	1073	927	691	464	230	150	111	
111	150	230	489	759	1172	1415	1172	759	489	230	150	111	
111	150	230	489	842	1395	1650	1395	842	489	230	150	111	
111	150	230	489	745	1134	1534	1134	745	489	230	150	111	
111	150	230	454	661	951	1218	951	661	454	230	150	111	
111	150	230	378	529	793	1074	793	529	378	230	150	111	
95	4 x 90				30	30	30	4 x 90				95	
1000													

● F max. = 1650 kN

123	142	169	206	266	330	374	330	266	206	169	142	123
122	142	168	206	266	330	374	330	266	206	168	142	122
122	142	168	206	265	329	374	329	265	206	168	142	122
122	142	168	206	265	329	374	329	265	206	168	142	122
122	142	168	206	265	329	374	329	265	206	168	142	122
122	142	168	206	265	329	374	329	265	206	168	142	122
122	142	168	206	265	329	374	329	265	206	168	142	122
122	142	168	206	265	329	374	329	265	206	168	142	122
122	142	168	206	265	329	374	329	265	206	168	142	122
122	142	168	206	265	329	374	329	265	206	168	142	122

SN5650-PMO-1000-30°-B-N/Z

117	158	214	283	377	461	521	461	377	283	214	158	117	17 8 x 20 177
116	157	236	360	501	618	700	618	501	360	236	157	116	
116	156	234	416	630	835	947	835	630	416	234	156	116	
116	156	234	469	722	962	1116	962	722	469	234	156	116	
116	156	234	469	797	1228	1491	1228	797	469	234	156	116	
116	156	234	469	888	1457	1650	1457	888	469	234	156	116	
116	156	234	469	772	1169	1574	1169	772	469	234	156	116	
116	156	234	469	683	976	1243	976	683	469	234	156	116	
116	156	234	412	615	833	1011	833	615	412	234	156	116	
95	4 x 90				30	30	30	4 x 90				95	
1000													

● F max. = 1650 kN

139	162	194	239	313	395	454	395	313	239	194	162	139
139	162	193	239	313	394	454	394	313	239	193	162	139
138	161	192	238	312	394	454	394	312	238	192	161	138
138	161	192	238	312	394	454	394	312	238	192	161	138
138	161	192	238	312	394	454	394	312	238	192	161	138
138	161	192	238	312	394	454	394	312	238	192	161	138
138	161	192	238	312	394	454	394	312	238	192	161	138
138	161	192	238	312	394	454	394	312	238	192	161	138
138	161	192	238	312	394	454	394	312	238	192	161	138
138	161	192	238	312	394	454	394	312	238	192	161	138

Schieberkräfte

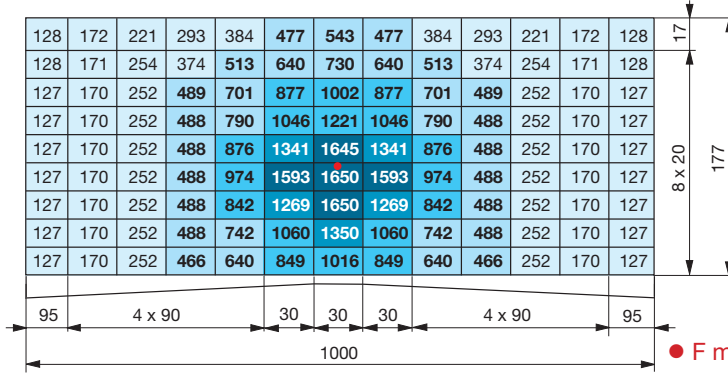
Cam Force

Force du coulisseau

Abschulterung / Shouldering / Épauler

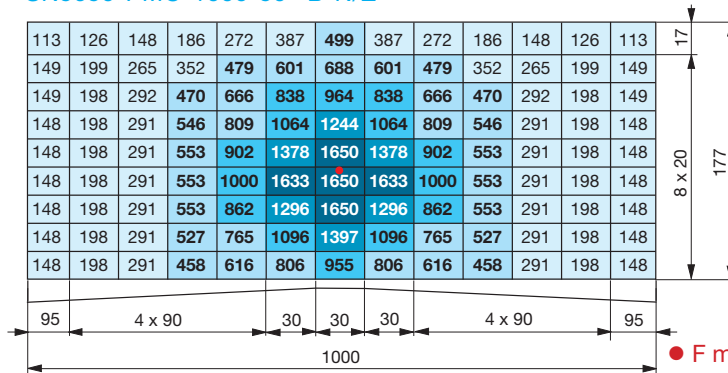
Passfeder / Fitting Key / Clavette

SN5650-PMO-1000-40°-B-N/Z



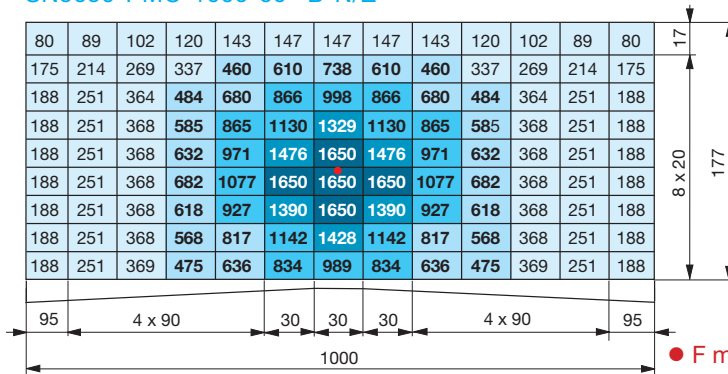
146	177	221	284	377	477	543	477	377	284	221	177	146
162	190	227	283	376	480	558	480	376	283	227	190	162
162	189	227	283	375	480	558	480	375	283	227	189	162
161	189	226	282	375	480	558	480	375	282	226	189	161
161	189	226	282	375	480	558	480	375	282	226	189	161
161	189	226	282	375	480	558	480	375	282	226	189	161
161	189	226	282	375	480	558	480	375	282	226	189	161
161	189	226	282	375	480	558	480	375	282	226	189	161
161	189	226	282	375	480	558	480	375	282	226	189	161

SN5650-PMO-1000-50°-B-N/Z



113	126	148	186	272	387	499	387	272	186	148	126	113
172	210	265	349	467	601	688	601	467	349	265	210	172
197	231	278	348	466	602	705	602	466	348	278	231	197
197	231	278	348	466	602	705	602	466	348	278	231	197
197	231	278	348	466	602	705	602	466	348	278	231	197
197	231	278	348	466	602	705	602	466	348	278	231	197
197	231	278	348	466	602	705	602	466	348	278	231	197
197	231	278	348	466	602	705	602	466	348	278	231	197
197	231	278	348	466	602	705	602	466	348	278	231	197

SN5650-PMO-1000-60°-B-N/Z



80	89	102	120	143	147	147	147	143	120	102	89	80
175	214	269	337	460	610	738	610	460	337	269	214	175
236	289	363	456	612	794	932	794	612	456	363	289	236
256	301	362	455	611	793	932	793	611	455	362	301	256
256	301	362	455	611	793	932	793	611	455	362	301	256
256	301	362	455	611	793	932	793	611	455	362	301	256
256	301	362	455	611	793	932	793	611	455	362	301	256
256	301	362	455	611	793	932	793	611	455	362	301	256
256	301	362	455	611	793	932	793	611	455	362	301	256
247	301	362	455	612	793	932	793	612	455	362	301	247

Schieberkräfte

Cam Force

Force du coulisseau

Abschulterung / Shouldering / Épauler

Passfeder / Fitting Key / Clavette

SN5650-PMO-1000-0°-M/P-N/Z

140	198	329	388	552	933	1139	933	552	388	329	198	140	17
140	198	329	657	887	1149	1299	1149	887	657	329	198	140	177
140	198	329	691	987	1258	1432	1258	987	691	329	198	140	8 x 20
140	198	329	722	1073	1454	1697	1454	1073	722	329	198	140	177
140	198	329	757	1152	1722	2083	1722	1152	757	329	198	140	8 x 20
140	198	329	795	1242	1987	2250	1987	1242	795	329	198	140	177
140	198	329	768	1191	1885	2250	1885	1191	768	329	198	140	8 x 20
140	198	329	721	1084	1630	2177	1630	1084	721	329	198	140	177
140	198	329	681	994	1435	1843	1435	994	681	329	198	140	8 x 20
													177
95	4 x 90				30	30	30	4 x 90				95	
													1000

● F max. = 2250 kN

84	96	112	133	164	195	215	195	164	133	112	96	84
84	96	112	133	164	195	215	195	164	133	112	96	84
84	96	112	133	164	195	215	195	164	133	112	96	84
84	96	112	133	164	195	215	195	164	133	112	96	84
84	96	112	133	164	195	215	195	164	133	112	96	84
84	96	112	133	164	195	215	195	164	133	112	96	84
84	96	112	133	164	195	215	195	164	133	112	96	84
84	96	112	133	164	195	215	195	164	133	112	96	84
84	96	112	133	164	195	215	195	164	133	112	96	84
84	96	112	133	164	195	215	195	164	133	112	96	84

SN5650-PMO-1000-10°-M/P-N/Z

130	179	283	413	676	1003	1130	1003	676	413	283	179	130	17
130	179	283	631	860	1237	1405	1237	860	631	283	179	130	177
130	179	283	674	1039	1326	1512	1326	1039	674	283	179	130	8 x 20
130	179	283	674	1148	1546	1811	1546	1148	674	283	179	130	177
130	179	283	674	1238	1852	2250	1852	1238	674	283	179	130	8 x 20
130	179	283	674	1343	2163	2250	2163	1343	674	283	179	130	177
130	179	283	674	1257	1976	2250	1976	1257	674	283	179	130	8 x 20
130	179	283	674	1138	1697	2250	1697	1138	674	283	179	130	177
130	179	283	674	1037	1481	1885	1481	1037	674	283	179	130	8 x 20
													177
95	4 x 90				30	30	30	4 x 90				95	
													1000

● F max. = 2250 kN

95	110	129	156	197	238	266	238	197	156	129	110	95
95	110	129	155	196	238	266	238	196	155	129	110	95
95	110	129	155	196	238	266	238	196	155	129	110	95
95	110	129	155	196	238	266	238	196	155	129	110	95
95	110	129	155	196	238	266	238	196	155	129	110	95
95	110	129	155	196	238	266	238	196	155	129	110	95
95	110	129	155	196	238	266	238	196	155	129	110	95
95	110	129	155	196	238	266	238	196	155	129	110	95
95	110	129	155	196	238	266	238	196	155	129	110	95
95	110	129	155	196	238	266	238	196	155	129	110	95

SN5650-PMO-1000-20°-M/P-N/Z

124	168	257	550	729	879	987	879	729	550	257	168	124	17
124	168	257	545	858	1174	1336	1174	858	545	257	168	124	177
124	168	257	545	1053	1342	1528	1342	1053	545	257	168	124	8 x 20
124	168	257	545	1202	1613	1897	1613	1202	545	257	168	124	177
124	168	257	545	1320	2022	2250	2022	1320	545	257	168	124	8 x 20
124	168	257	545	1400	2306	2250	2306	1400	545	257	168	124	177
124	168	257	545	1224	1863	2250	1863	1224	545	257	168	124	8 x 20
124	168	257	545	1087	1563	2001	1563	1087	545	257	168	124	177
124	168	257	545	870	1325	1779	1325	870	545	257	168	124	8 x 20
													177
95	4 x 90				30	30	30	4 x 90				95	
													1000

● F max. = 2250 kN

107	125	147	181	234	290	329	290	234	181	147	125	107
107	125	147	181	234	290	329	290	234	181	147	125	107
107	125	147	181	234	290	329	290	234	181	147	125	107
107	125	147	181	234	290	329	290	234	181	147	125	107
107	125	147	181	234	290	329	290	234	181	147	125	107
107	125	147	181	234	290	329	290	234	181	147	125	107
107	125	147	181	234	290	329	290	234	181	147	125	107
107	125	147	181	234	290	329	290	234	181	147	125	107
107	125	147	181	234	290	329	290	234	181	147	125	107
107	125	148	181	234	290	329	290	234	181	148	125	107

SN5650-PMO-1000-30°-M/P-N/Z

127	171	257	521	679	819	916	819	679	521	257	171	127	17
127	171	256	516	897	1108	1259	1108	897	516	256	171	127	177
127	171	256	515	1084	1383	1587	1383	1084	515	256	171	127	8 x 20
127	171	256	515	1256	1675	1975	1675	1256	515	256	171	127	177
127	171	256	515	1386	2120	2250	2120	1386	515	256	171	127	8 x 20
127	171	256	515	1459	2250	2250	2250	1459	515	256	171	127	177
127	171	256	515	1268	1921	2250	1921	1268	515	256	171	127	8 x 20
127	171	256	515	1135	1625	2071	1625	1135	515	256	171	127	177
127	171	256	515	975	1318	1563	1318	975	515	256	171	127	8 x 20
													177
95	4 x 90				30	30	30	4 x 90				95	
													1000

● F max. = 2250 kN

125	145	173	215	282	355	409	355	282	215	173	145	125
125	145	173	215	282	355	409	355	282	215	173	145	125
125	145	173	214	281	355	409	355	281	214	173	145	125
125	145	173	214	281	355	409	355	281	214	173	145	125
125	145	173	214	281	355	409	355	281	214	173	145	125
125	145	173	214	281	355	409	355	281	214	173	145	125
125	145	173	214	281	355	409	355	281	214	173	145	125
125	145	173	214	281	355	409	355	281	214	173	145	125
125	145	173	214	281	355	409	355	281	214	173	145	125
125	145	173	214	281	355	409	355	281	214	173	145	125

Schieberkräfte

Cam Force

Force du coulisseau

Abschulterung / Shouldering / Épauler

Passfeder / Fitting Key / Clavette

SN5650-PMO-1000-40°-M/P-N/Z

137	183	273	534	686	827	928	827	686	534	273	183	137
137	183	272	529	909	1130	1291	1130	909	529	272	183	137
137	183	272	528	1171	1525	1765	1525	1171	528	272	183	137
137	183	272	528	1350	1816	2158	1816	1350	528	272	183	137
137	183	272	528	1524	2250	2250	2250	1524	528	272	183	137
137	183	272	528	1603	2250	2250	2250	1603	528	272	183	137
137	183	272	528	1387	2090	2250	2090	1387	528	272	183	137
137	183	272	528	1251	1788	2250	1788	1251	528	272	183	137
137	183	272	528	1017	1349	1559	1349	1017	528	272	183	137

Dimensions: 17, 8 x 20, 177, 95, 4 x 90, 30, 30, 30, 4 x 90, 1000

● F max. = 2250 kN

148	174	208	260	346	442	513	442	346	260	208	174	148
148	174	208	260	345	442	513	442	345	260	208	174	148
148	174	208	260	345	441	513	441	345	260	208	174	148
148	174	208	260	345	441	513	441	345	260	208	174	148
148	174	208	260	345	441	513	441	345	260	208	174	148
148	174	208	260	345	441	513	441	345	260	208	174	148
148	174	208	260	345	441	513	441	345	260	208	174	148
148	174	208	260	345	441	513	441	345	260	208	174	148
148	174	208	260	345	441	513	441	345	260	208	174	148
148	174	208	260	345	441	513	441	345	260	208	174	148

SN5650-PMO-1000-50°-M/P-N/Z

158	211	313	514	638	766	901	766	638	514	313	211	158
158	210	311	593	852	1057	1204	1057	852	593	311	210	158
158	210	310	589	1175	1500	1738	1500	1175	589	310	210	158
158	210	310	589	1376	1854	2206	1854	1376	589	310	210	158
158	210	310	589	1569	2250	2250	2250	1569	589	310	210	158
158	210	310	589	1645	2250	2250	2250	1645	589	310	210	158
158	210	310	589	1419	2132	2250	2132	1419	589	310	210	158
158	210	310	589	1259	1790	2250	1790	1259	589	310	210	158
158	211	311	591	961	1239	1428	1239	961	591	311	211	158

Dimensions: 17, 8 x 20, 177, 95, 4 x 90, 30, 30, 30, 4 x 90, 1000

● F max. = 2250 kN

184	217	261	327	438	565	660	565	438	327	261	217	184
184	216	260	326	437	564	660	564	437	326	260	216	184
184	216	260	326	436	564	660	564	436	326	260	216	184
184	216	260	326	436	564	660	564	436	326	260	216	184
184	216	260	326	436	564	660	564	436	326	260	216	184
184	216	260	326	436	564	660	564	436	326	260	216	184
184	216	260	326	436	564	660	564	436	326	260	216	184
184	216	260	326	436	564	660	564	436	326	260	216	184
184	216	260	326	436	564	660	564	436	326	260	216	184
184	216	260	326	437	564	660	564	437	326	260	216	184

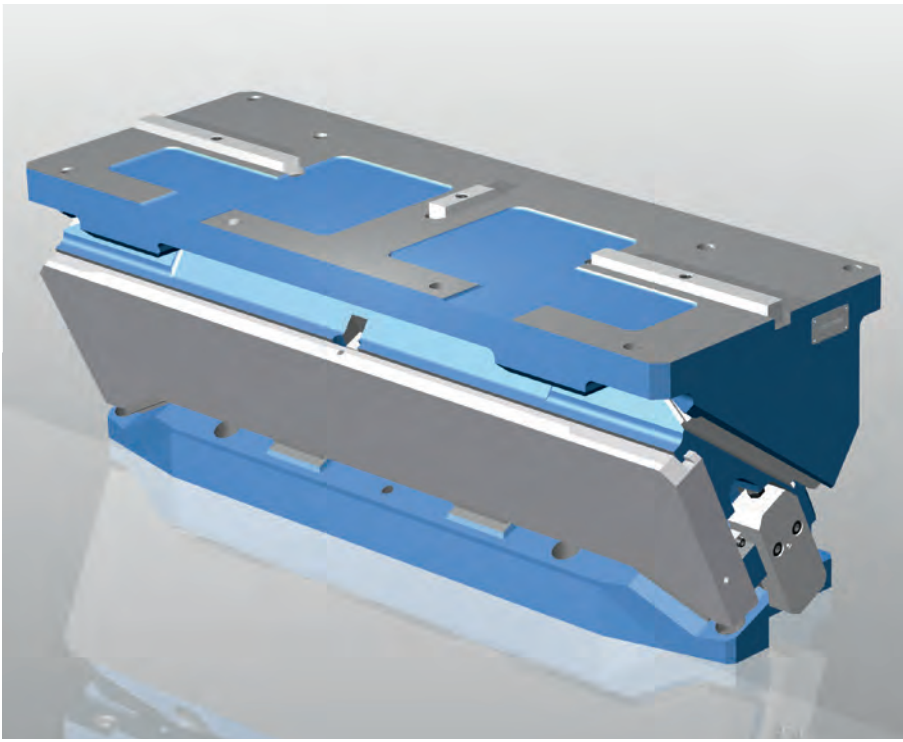


SN5650-PMO-1000-60°-M/P-N/Z

198	264	389	477	599	794	1021	794	599	477	389	264	198
198	263	388	672	862	1076	1235	1076	862	672	388	263	198
198	263	387	729	1190	1530	1794	1530	1190	729	387	263	198
198	263	387	729	1451	1970	2250	1970	1451	729	387	263	198
198	263	387	729	1689	2250	2250	2250	1689	729	387	263	198
198	263	387	729	1775	2250	2250	2250	1775	729	387	263	198
198	263	387	729	1528	2290	2250	2290	1528	729	387	263	198
198	263	387	729	1308	1827	2250	1827	1308	729	387	263	198
198	264	388	730	994	1261	1460	1261	994	730	388	264	198

Dimensions: 17, 8 x 20, 177, 95, 4 x 90, 30, 30, 30, 4 x 90, 1000

● F max. = 2250 kN

244	287	346	436	586	758	887	758	586	436	346	287	244
244	287	345	434	583	756	887	756	583	434	345	287	244
244	286	345	433	582	755	887	755	582	433	345	286	244
244	286	345	433	582	755	887	755	582	433	345	286	244
244	286	345	433	582	755	887	755	582	433	345	286	244
244	286	345	433	582	755	887	755	582	433	345	286	244
244	286	345	433	582	755	887	755	582	433	345	286	244
244	286	345	433	582	755	887	755	582	433	345	286	244
244	286	345	433	582	755	887	755	582	433	345	286	244
229	287	345	433	582	755	887	755	582	433	345	287	229

Oben hängende Schieber	Aerial cam unit	Coulisseau suspendu
SN 5650-PMO-1200		
 		
Mat.: EN-GJS-600-3 (GGG 60)		

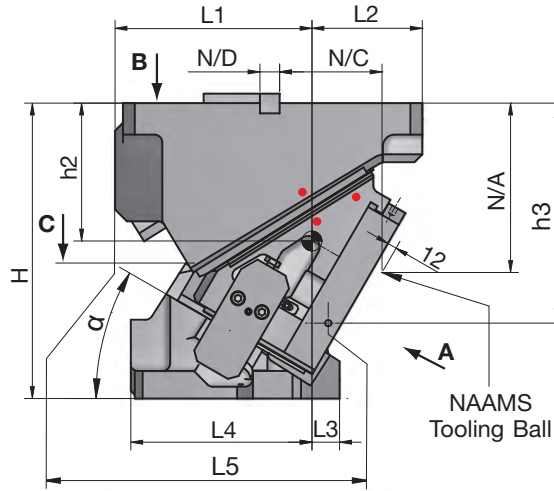
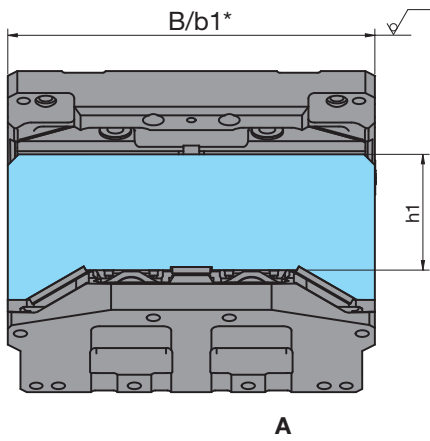
Arbeitsfläche:	Working Area:	Plan de travail:
1200 mm x 175 mm	1200 mm x 175 mm	1200 mm x 175 mm
Schieberbreite max.:	Cam Unit Width max.:	Largeur du coulisseau max.:
1200 mm	1200 mm	1200 mm
Einbauhöhe:	Installation height:	Hauteur de montage:
375 mm	375 mm	375 mm
Presskraft:	Press force:	Force de pressage:
2500 kN	2500 kN	2500 kN

PMO-1200	Angaben beruhen auf einer Einschraubtiefe von: / Information is based on screw-in depth of: / Les informations sont basées sur la profondeur de vissage de:	
Befestigung / Fixing / Fixation	2,5 x d bei niedrigen Gussqualitäten for low casting qualities pour qualités de fonte faibles	1,5 x d bei Gussqualitäten GG25 oder höher for casting qualities GG25 or higher pour qualités de fonte GG25 ou plus hautes
Schrauben / Screw / Vis Treiber / Driver / Propulseur Schieberführung / Slide retainer / Réception du coulisseau	Anzahl / Quantity / Nombre - d - l 8x - M20 - 70 8x - M24 - 95	Anzahl / Quantity / Nombre - d - l 8x - M20 - 50 8x - M24 - 70
Stifte / Dowel pins / Goupilles Treiber / Driver / Propulseur Schieberführung / Slide retainer / Réception du coulisseau	Anzahl / Quantity / Nombre - d - l 2x - Ø20 - 60	Anzahl / Quantity / Nombre - d - l 2x - Ø20 - 60
Passfedern / Fitting keys / Clavettes Schieberführung / Slide retainer / Réception du coulisseau längs / longitudinal / longitudinale quer / across / en travers	Anzahl / Quantity / Nombre - l x b x h 1x - 80 x 25 x 25 2x - 250 x 25 x 25	Anzahl / Quantity / Nombre - l x b x h 1x - 80 x 25 x 25 2x - 250 x 25 x 25

**Oben hängender Normschieber
SN 5650-PMO-1200**

**Aerial cam unit
SN 5650-PMO-1200**

**Coulisseau suspendu
SN 5650-PMO-1200**

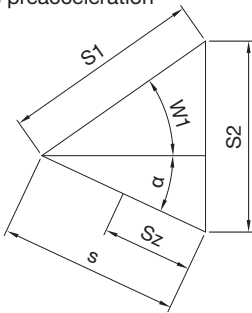


* Gusstoleranzgrad CT
(Breite B/b1) nach
DIN ISO 8062

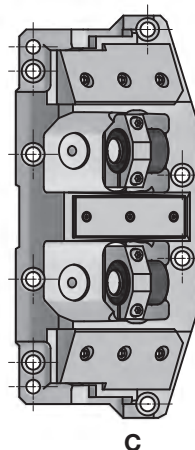
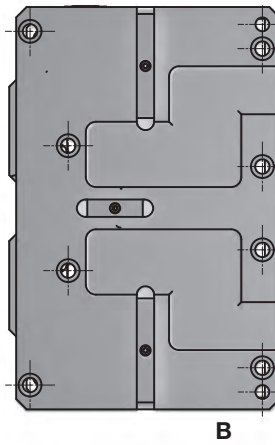
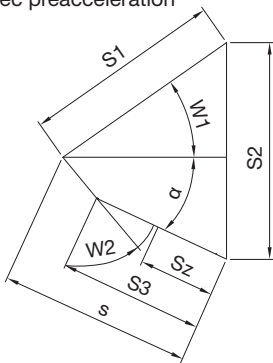
Casting tolerance grade
CT (width B/b1) according
to DIN ISO 8062

Degré de tolérance de
coulée CT (largeur B/b1)
selon DIN ISO 8062

30° - 65°
ohne Vorbeschleunigung
without pre-acceleration
sans préaccélération



0° - 25°
mit Vorbeschleunigung
with pre-acceleration
avec préaccélération



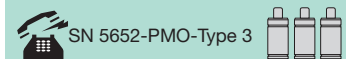
**Positionskontrolle:
Control of position:
Contrôle de la position:**



Pos. 1
Schieber zusammengefahren
Cam is moved together
Coulisseau est fermé



Pos. 2
Schieber ausgefahren
Cam is extended
Coulisseau est étendu



zusätzliche Gasdruckfeder/
additional gas spring /
additionnel ressort à gaz

N/*= Maße NAAMS
N/*= Dimensions NAAMS
N/*= Dimensions NAAMS

(Z) = Maße nur für Zylinderstift Zentrierung
(Z) = Dimensions only for dowel pin alignment
(Z) = Dimensions seulement pour le centrage
de la goupille cylindrique

Presskraft [kN]	Press force [kN]	Force de pres- sage [kN]	Rückzugs- kraft [kN]	Retraction force [kN]	Force à retour [kN]
Basis	Medium	Premium	Basis	Medium / Premium Standard	Premium + SN 5652-PMO-Type
> 1792	> 2500	> 2500	17	78	138

Oben hängender Normschieber

Aerial cam unit

Coulisseau suspendu

SN 5650-PMO-1200



SN 5650-PMO-1200- α -B/M/P-N/Z

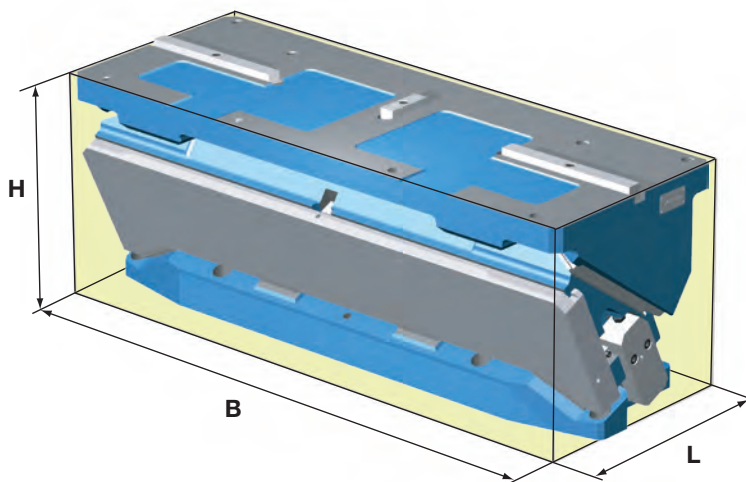
Mat.: EN-GJS-600-3 (GGG 60)



B = Basis
M = Medium
P = Premium

N = Nutenstein - Zentrierung
Sliding block - Alignment
Clavette - Centrage

Z = Zylinderstift - Zentrierung
Dowel pin - Alignment
Goupille cylindrique - Centrage



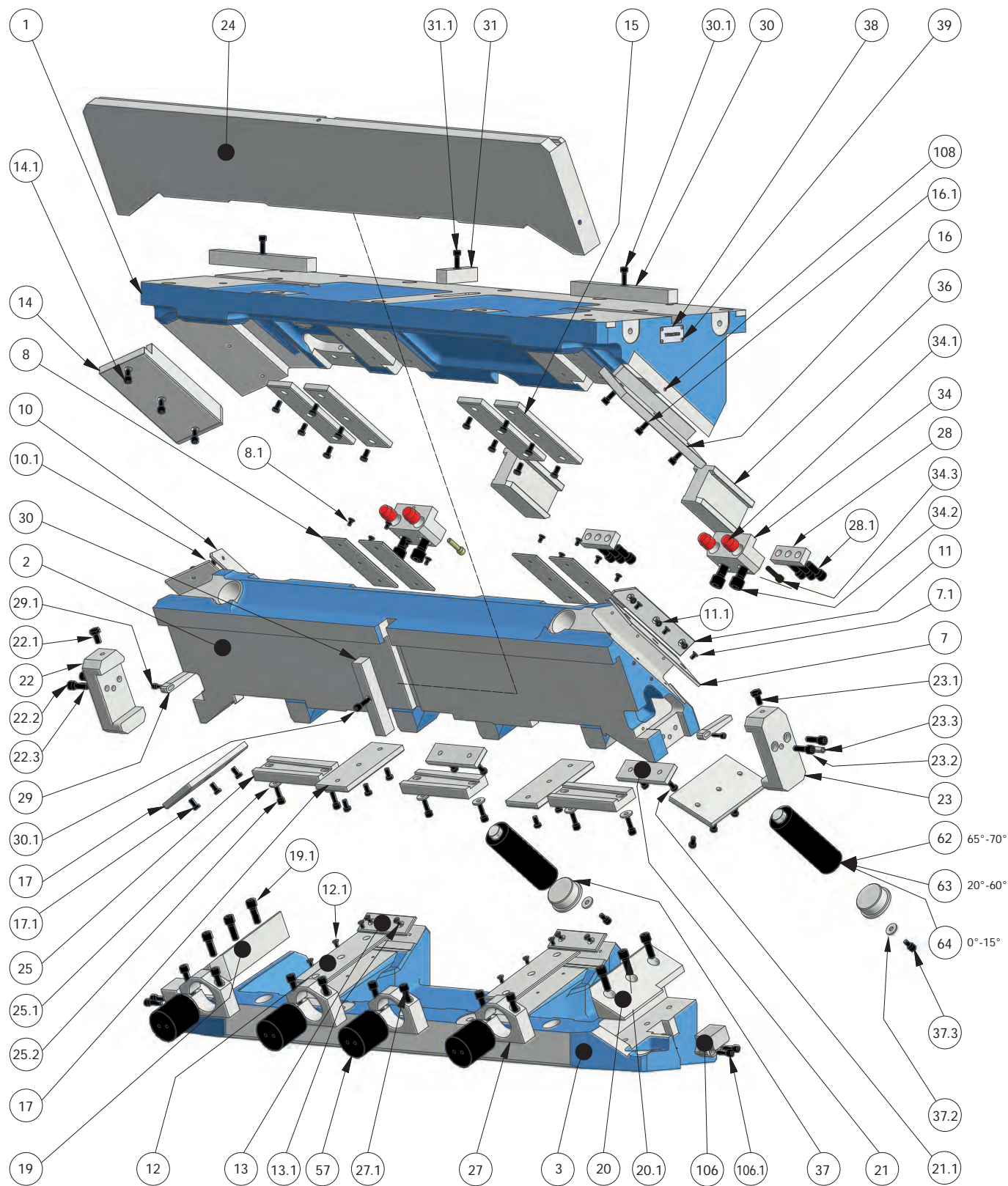
Einbauraum
Installation space
Espace de montage

α	0°	5°	10°	15°	20°	25°	30°	35°	40°	45°	50°	55°	60°	65°
L	365	365	375	375	380	380	390	390	395	395	415	415	425	425
B	1200	1200	1200	1200	1200	1200	1200	1200	1200	1200	1200	1200	1200	1200
H	375	375	375	375	375	375	375	375	375	375	375	375	375	375
W1	47°	45°	42°	40°	37°	35°	32°	30°	27°	25°	22°	20°	17°	15°
W2	30°	30°	30°	30°	25°	25°	-	-	-	-	-	-	-	-
s	45,7	48,2	51,8	55,5	50,2	54,7	50,9	49,7	54,7	60,2	67,8	68,8	70,8	73,1
S1	67	67	67	67	57	57	52	47	47	47	47	42	37	32
S2	55,2	59,2	60,5	66,1	55,9	62	53	52	56,5	62,5	69,5	70,7	72,1	74,6
S3	35	35	40	40	40	40	-	-	-	-	-	-	-	-
Sz	26,5	26,5	30	30	30	30	40	40	45	45	45	45	45	45
H	375	375	375	375	375	375	375	375	375	375	375	375	375	375
B	1200	1200	1200	1200	1200	1200	1200	1200	1200	1200	1200	1200	1200	1200
b1	1200	1200	1200	1200	1200	1200	1200	1200	1200	1200	1200	1200	1200	1200
h1	175	175	175	175	175	175	175	175	175	175	175	175	175	175
h2	165	165	165	165	170	170	175	175	185	185	195	195	205	205
h3	245,00	252,54	259,41	265,57	269,12	272,09	279,28	280,68	291,28	291,07	300,05	298,23	305,62	302,25
L1	250	250	250	250	250	250	250	250	245	245	240	240	230	230
L2	110	110	125	125	130	130	140	140	150	150	155	155	165	165
L3	115	115	95	95	55	55	35	35	15	15	-10	-10	-37,1	-37,1
L4	185	185	215	215	220	220	230	230	245	245	260	260	260	260
L5	340,00	332,69	324,74	316,23	288,42	279,63	270,62	261,45	247,2	237,93	223,71	214,62	195,72	187,08
N/A	180	185	190	195	200	205	215	225	235	245	265	285	300	300
N/C	193	182,5	172	161,5	151	140,5	130	121	112	103	94	86,5	79	79
N/D	25	25	25	25	25	25	25	25	25	25	25	25	25	25

Bauteile

Components

Éléments



Angaben zum **Lock-Out-System** ab Seite 269 / Further details about **Lock-Out-System** from page 269 /
Détails supplémentaires dont **Système de verrouillage** à page 269

Stückliste

List of items

Liste des pièces

Nr. No. no.	Artikel Article L'article	Benennung Description Dénomination
1	Schieberaufnahme Fertigteil / Slide retainer, machined part / Réception du coulisseau, élément fabriqué	SN 5650-PMO-SAF ...
2	Schieberkörper Fertigteil / Slidebody, machined part / Corps du coulisseau, élément fabriqué	SN 5650-PMO-SKF ...
3	Treiber Fertigteil / Driver unit, machined part / Propulseur, élément fabriqué	SN 5650-PMO-TF ...
7	Beplankung Schieberbett / Planking slidebed / Plaques de protection plateau du coulisseau	SN 5650-PM-BS ...
8	Beplankung Schieberbett Mitte / Planking slidebed centre / Plaques de protection plateau du coulisseau centre	SN 5650-PMO-BSM ...
10	Beplankung seitlich Schieberbett links / Planking collateral slidebed left / Plaques de protection latérales plateau du coulisseau à gauche	SN 5650-PMO-BSSL ...
11	Beplankung seitlich Schieberbett rechts / Planking collateral slidebed right / Plaques de protection latérales plateau du coulisseau à droite	SN 5650-PMO-BSSR ...
12	Beplankung Schieber-Treiber Mitte / Planking slider-driver centre / Plaques de protection coulisseau-propulseur centre	SN 5650-PMO-BSTM ...
13	Beplankung Vorbeschleuniger Schieber / Planking pre-activator slider / Plaques de protection pré-activateur coulisseau	SN 5650-PMO-BVS ...
14	Gleitplatte Schieberaufnahme links / Guideplate slide retainer left / Plaque de frottement réception du coulisseau à gauche	SN 5650-PM-GSA1 ...
15	Gleitplatte Schieberaufnahme Mitte / Guideplate slide retainer centre / Plaque de frottement réception du coulisseau centre	SN 5650-PMO-GSAM ...
16	Gleitplatte Schieberaufnahme rechts / Guideplate slide retainer right / Plaque de frottement réception du coulisseau à droite	SN 5650-PM-GSA2 ...
17	Gleitplatte Schieber-Treiber / Guideplate slider-driver / Plaque de frottement coulisseau-propulseur	SN 5650-PMO-GST ...
19	Gleitstück Treiber links / Guidepiece driver left / Pièce coulissante propulseur à gauche	SN 5650-PMO-GTL ...
20	Gleitstück Treiber rechts / Guidepiece driver right / Pièce coulissante propulseur à droite	SN 5650-PMO-GTR ...
21	Gleitplatte Vorbeschleuniger Schieber / Guideplate pre-activator slider / Plaque de frottement pré-activateur coulisseau	SN 5650-PMO-GVS ...
22	Zwangsrückzug links / Active return left / Retour actif à gauche	SN 5650-PMO-ZWL ...
23	Zwangsrückzug rechts / Active return right / Retour actif à droite	SN 5650-PMO-ZWR ...
24	Aufbauplatte / Mounting plate / Plaque de montage	SN 5650-PMO-AP ...
25	Klammer Aufbauplatte / Crank mounting plate / Clip plaque de montage	SN 5650-PMO-AK ...
27	Gleitplatte Schieber-Treiber Mitte / Guideplate slider-driver centre / Plaque de frottement coulisseau-propulseur centre	SN 5650-PMO-HGF ...
28	Halteplatte T-Nut Schieberbett / T-nut slide bed / plateau du coulisseau rainure en T	SN 5650-PMO-HTS ...
29	Keil Zwangsrückzug / Key active return / Clavette retour actif	SN 5650-PM-KEZ ...
30	Passfeder 1 / Fitting key 1 / Clavette 1	SN 5650-PM-PS1 ...
31	Passfeder 2 / Fitting key 2 / Clavette 2	SN 5650-PM-PS2 ...
34	Schieberanschlag / Slide stop / Butée du coulisseau	SN 5650-PMO-SA ...
36	T-Nut Schieberbett / T-nut slide bed / Pateau du coulisseau rainure en T	SN 5650-PMO-TS ...
37	Verschlussstopfen / Plug / Bouchon d'étanchéité	SN 5650-PM-VS ...
38	Typschild / Type plate / Anneau du type	SN 5650-PMO-TYPS ...
39	Popniete / Rivet / Rivet	SN 5650-PMO-PN ...
57	Gasdruckfeder / Gas spring / Ressort à gaz	SN 2808-V-1500-25
62	Gasdruckfeder / Gas spring / Ressort à gaz	SN 2820-750-50-4
63	Gasdruckfeder / Gas spring / Ressort à gaz	SN 2820-750-63-4
64	Gasdruckfeder / Gas spring / Ressort à gaz	SN 2820-750-80-4
106	Einsatz Zwangsrückzug Treiber / Application active return driver / Garniture de retour actif propulseur	SN 5650-PMO-EZT ...

Detaillierte Stücklisten, winkelabhängige Bauteilbezeichnungen sowie alle Schrauben und Stifte entnehmen Sie bitte der Ersatzteilstückliste im WEB-Shop unter <http://www.strack.de/shop/>.

Detailed parts lists, angle-dependent component names as well as all screws and dowelpins, please refer to the spare parts list in the webshop under <http://www.strack.de/shop/>.

Vous trouverez les listes des pièces détaillées, les désignations des composants dépendant de l'angle et toutes les vis et les goupilles dans les listes des pièces de rechange dans la boutique en ligne sous <http://www.strack.de/shop/>.

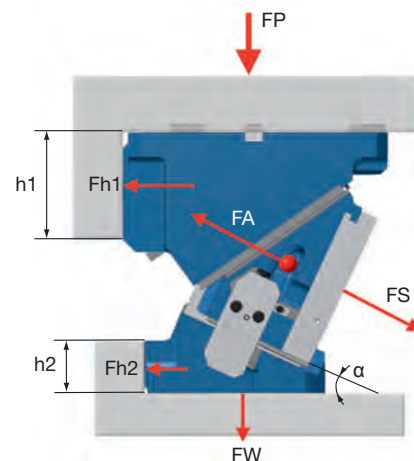
Kraftverteilung

Force Distribution

Distribution de force

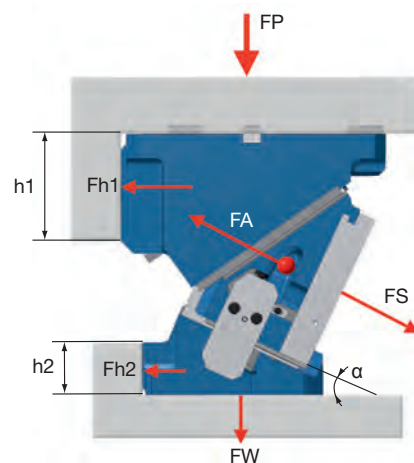
Basis

α	[kN]					[mm]		FA [kN]
	FS	FP	Fh1	FW	Fh2	h1	h2	
00°	1792	1691	1792	1691	0	190	50	17
05°	1862	1766	1715	1598	133	180	65	44
10°	1932	1840	1637	1505	265	170	80	71
15°	1995	1908	1554	1389	364	173	78	69
20°	2058	1976	1471	1272	463	175	75	67
25°	2113	2037	1382	1143	524	155	88	84
30°	2168	2097	1293	1013	585	135	100	100
35°	2279	2211	1230	901	623	133	100	98
40°	2389	2325	1168	789	662	130	100	95
45°	2429	2371	1064	657	644	120	116	93
50°	2469	2417	961	526	626	110	132	90
55°	2560	2513	871	420	585	100	151	78
60°	2651	2609	782	314	543	90	170	85
65°	2686	2641	692	207	443	90	170	84



Medium / Premium

α	[kN]					[mm]		FA [kN]	
	FS	FP	Fh1	FW	Fh2	h1	h2	Standard	+ SN 5652
00°	2500	2407	2560	2407	-60	190	50	78	138
05°	2500	2420	2365	2203	116	180	65	83	144
10°	2500	2433	2171	1999	291	170	80	89	149
15°	2500	2444	2001	1799	405	173	78	94	148
20°	2500	2454	1831	1599	518	175	75	100	147
25°	2500	2464	1680	1411	578	155	88	100	161
30°	2500	2473	1528	1223	637	135	100	100	175
35°	2500	2482	1390	1053	650	133	100	100	172
40°	2500	2490	1252	883	663	130	100	100	169
45°	2500	2498	1124	737	637	120	116	100	167
50°	2500	2506	996	591	611	110	132	100	164
55°	2500	2513	876	473	553	100	151	100	162
60°	2500	2520	755	355	495	90	170	100	159
65°	2500	2517	659	251	397	90	170	100	157



SN 5652-Type



zusätzliche Gasdruckfedern /
additional gas springs / additionnel ressorts à gaz



SN 5652-Type 3

optional erhältlich / optional available /
optionnel disponible

α	FP	FW	FS	FA	Fh1	Fh2
Schieberwinkel Cam Angle Angle du Coulisseau	P-Press P-Press P-Press	W-Werkzeug W-Tool W-Outillage	S-Schieberkraft S-Cam Force S-Force du Coulisseau	A-Abstreifkraft A-Retractility A-Force démouler	h1-Abschulterung oben h1-Shouldering above h1-Épauler en haut	h2-Abschulterung unten h2-Shouldering below h2-Épauler en bas

Schieberkräfte

Cam Force

Force du coulisseau

Abschulterung / Shouldering / Épauler

Passfeder / Fitting Key / Clavette

SN 5650-PMO-1200-0°-B-N/Z

117	133	156	186	230	306	446	653	446	306	230	186	156	133	117	15 175 8 x 20
128	164	192	226	278	364	525	769	525	364	278	226	192	164	128	
128	164	230	381	462	569	719	814	719	569	462	381	230	164	128	
128	164	230	381	487	607	806	964	806	607	487	381	230	164	128	
128	164	230	381	515	651	885	1183	885	651	515	381	230	164	128	
128	164	230	381	546	701	981	1529	981	701	546	381	230	164	128	
128	164	230	381	546	700	973	1594	973	700	546	381	230	164	128	
128	164	230	381	508	638	857	1306	857	638	508	381	230	164	128	
128	164	230	381	475	586	766	1105	766	586	475	381	230	164	128	
15 x 80															
1200															

● F max. = 1792 kN

117	133	156	180	206	241	290	364	290	241	206	180	156	133	117
130	144	160	180	206	241	290	364	290	241	206	180	160	144	130
130	144	160	180	206	241	290	364	290	241	206	180	160	144	130
130	144	160	180	206	241	290	364	290	241	206	180	160	144	130
130	144	160	180	206	241	290	364	290	241	206	180	160	144	130
130	144	160	180	206	241	290	364	290	241	206	180	160	144	130
130	144	160	180	206	241	290	364	290	241	206	180	160	144	130
130	144	160	180	206	241	290	364	290	241	206	180	160	144	130
130	144	160	180	206	241	290	364	290	241	206	180	160	144	130

SN 5650-PMO-1200-10°-B-N/Z

119	150	203	312	381	476	612	692	612	476	381	312	203	150	119	15 175 8 x 20
119	150	202	311	441	547	724	838	724	547	441	311	202	150	119	
119	150	202	311	513	637	839	968	839	637	513	311	202	150	119	
119	150	202	311	544	685	924	1189	924	685	544	311	202	150	119	
119	150	202	311	579	741	1029	1537	1029	741	579	311	202	150	119	
119	150	202	311	595	765	1071	1788	1071	765	595	311	202	150	119	
119	150	202	311	549	691	933	1432	933	691	549	311	202	150	119	
119	150	202	311	510	631	826	1195	826	631	510	311	202	150	119	
119	150	202	311	413	517	723	1032	723	517	413	311	202	150	119	
15 x 80															
1200															

● F max. = 1932 kN

141	156	174	198	229	272	334	432	334	272	229	198	174	156	141
140	155	174	198	229	271	333	432	333	271	229	198	174	155	140
140	155	174	198	229	271	333	432	333	271	229	198	174	155	140
140	155	174	198	229	271	333	432	333	271	229	198	174	155	140
140	155	174	198	229	271	333	432	333	271	229	198	174	155	140
140	155	174	198	229	271	333	432	333	271	229	198	174	155	140
140	155	174	198	229	271	333	432	333	271	229	198	174	155	140
140	155	174	198	229	271	333	432	333	271	229	198	174	155	140
140	155	174	198	229	271	333	432	333	271	229	198	174	155	140

SN 5650-PMO-1200-20°-B-N/Z

117	145	192	282	344	426	485	550	485	426	344	282	192	145	117	15 175 8 x 20
116	144	191	281	374	469	635	731	635	469	374	281	191	144	116	
116	144	190	280	499	623	785	891	785	623	499	280	190	144	116	
116	144	190	280	530	684	907	1071	907	684	530	280	190	144	116	
116	144	190	280	530	751	1028	1413	1028	751	530	280	190	144	116	
116	144	190	280	530	833	1186	2044	1186	833	530	280	190	144	116	
116	144	190	280	530	731	986	1514	986	731	530	280	190	144	116	
116	144	190	280	528	650	844	1203	844	650	528	280	190	144	116	
116	144	190	280	390	496	679	1076	679	496	390	280	190	144	116	
15 x 80															
1200															

● F max. = 2058 kN

154	171	192	220	257	308	386	515	386	308	257	220	192	171	154
153	170	192	220	256	308	386	515	386	308	256	220	192	170	153
153	170	192	219	256	308	385	515	385	308	256	219	192	170	153
153	170	192	219	256	308	385	515	385	308	256	219	192	170	153
153	170	192	219	256	308	385	515	385	308	256	219	192	170	153
153	170	192	219	256	308	385	515	385	308	256	219	192	170	153
153	170	192	219	256	308	385	515	385	308	256	219	192	170	153
153	170	192	219	256	308	385	515	385	308	256	219	192	170	153
153	170	192	219	256	308	385	515	385	308	256	219	192	170	153

SN 5650-PMO-1200-30°-B-N/Z

121	150	195	273	327	405	454	516	454	405	327	273	195	150	121	15 175 8 x 20
121	149	194	279	420	520	611	695	611	520	420	279	194	149	121	
120	149	194	278	474	601	813	940	813	601	474	278	194	149	120	
120	149	194	278	492	716	948	1111	948	716	492	278	194	149	120	
120	149	194	278	492	789	1081	1485	1081	789	492	278	194	149	120	
120	149	194	278	492	874	1238	2121	1238	874	492	278	194	149	120	
120	149	194	278	492	760	1021	1557	1021	760	492	278	194	149	120	
120	149	194	278	492	673	870	1230	870	673	492	278	194	149	120	
120	149	194	278	467	585	741	979	741	585	467	278	194	149	120	
15 x 80															
1200															

● F max. = 2168 kN

173	193	218	250	294	357	453	516	453	357	294	250	218	193	173
172	192	217	250	294	356	452	516	452	356	294	250	217	192	172
172	192	217	249	293	356	452	516	452	356	293	249	217	192	172
172	192	217	249	293	356	452	516	452	356	293	249	217	192	172
172	192	217	249	293	356	452	516	452	356	293	249	217	192	172
172	192	217	249	293	356	452	516	452	356	293	249	217	192	172
172	192	217	249	293	356	452	516	452	356	293	249	217	192	172
172	192	217	249	293	356	452	516	452	356	293	249	217	192	172
172	192	217	249	293	356	452	516	452	356	293	249	217	192	172

Schieberkräfte

Cam Force

Force du coulisseau

Abschulterung / Shouldering / Épauler

Passfeder / Fitting Key / Clavette

SN 5650-PMO-1200-40°-B-N/Z

133	163	211	284	340	416	468	536	468	416	340	284	211	163	133	15
132	162	210	297	436	540	632	724	632	540	436	297	210	162	132	175
132	162	209	296	505	708	866	993	866	708	505	296	209	162	132	8 x 20
132	162	209	296	504	783	1034	1215	1034	783	504	296	209	162	132	
132	162	209	296	504	869	1188	1635	1188	869	504	296	209	162	132	
132	162	209	296	504	960	1357	2310	1357	960	504	296	209	162	132	
132	162	209	296	504	831	1113	1682	1113	831	504	296	209	162	132	
132	162	209	296	504	735	950	1341	950	735	504	296	209	162	132	
132	162	209	296	504	623	765	993	765	623	504	296	209	162	132	

15 x 80
1200

● F max. = 2389 kN

189	213	243	284	340	416	468	536	468	416	340	284	243	213	189
200	223	253	292	345	422	542	724	542	422	345	292	253	223	200
200	223	253	292	345	422	542	758	542	422	345	292	253	223	200
199	223	253	292	345	421	542	758	542	421	345	292	253	223	199
199	223	253	292	345	421	542	758	542	421	345	292	253	223	199
199	223	253	292	345	421	542	758	542	421	345	292	253	223	199
199	223	253	292	345	421	542	758	542	421	345	292	253	223	199
199	223	253	292	345	421	542	758	542	421	345	292	253	223	199
199	223	253	292	345	421	542	758	542	421	345	292	253	223	199

SN 5650-PMO-1200-50°-B-N/Z

102	110	118	132	159	206	308	481	308	206	159	132	118	110	102	15
155	189	243	341	415	516	592	681	592	516	415	341	243	189	155	175
154	189	243	340	554	684	828	954	828	684	554	340	243	189	154	8 x 20
154	188	242	339	566	804	1053	1236	1053	804	566	339	242	188	154	
154	188	242	339	566	896	1225	1685	1225	896	566	339	242	188	154	
154	188	242	339	566	988	1394	2365	1394	988	566	339	242	188	154	
154	188	242	339	566	852	1138	1712	1138	852	566	339	242	188	154	
154	188	242	339	566	759	982	1387	982	759	566	339	242	188	154	
154	188	242	339	509	598	727	932	727	598	509	339	242	188	154	

15 x 80
1200

● F max. = 2469 kN

90	101	114	132	159	206	308	481	308	206	159	132	114	101	90
229	258	296	346	414	516	592	681	592	516	414	346	296	258	229
242	271	308	356	422	519	672	953	672	519	422	356	308	271	242
242	271	308	356	422	518	672	954	672	518	422	356	308	271	242
242	271	308	356	422	518	672	954	672	518	422	356	308	271	242
242	271	308	356	422	518	672	954	672	518	422	356	308	271	242
242	271	308	356	422	518	672	954	672	518	422	356	308	271	242
242	271	308	356	422	518	672	954	672	518	422	356	308	271	242
242	271	308	356	422	518	672	954	672	518	422	356	308	271	242

SN 5650-PMO-1200-60°-B-N/Z

121	126	132	139	147	155	164	175	164	155	147	139	132	126	121	15
196	232	261	300	358	451	596	733	596	451	358	300	261	232	196	175
196	239	307	429	574	706	854	990	854	706	574	429	307	239	196	8 x 20
196	239	307	428	695	861	1121	1320	1121	861	695	428	307	239	196	
196	239	307	428	709	967	1320	1826	1320	967	709	428	307	239	196	
196	239	307	428	709	1068	1506	2550	1506	1068	709	428	307	239	196	
196	239	307	428	709	918	1224	1834	1224	918	709	428	307	239	196	
196	239	307	428	660	800	1019	1397	1019	800	660	428	307	239	196	
196	239	307	429	526	618	751	961	751	618	526	429	307	239	196	

15 x 80
1200

● F max. = 2651 kN

72	126	132	139	147	155	164	175	164	155	147	139	132	126	72
210	232	261	300	358	451	596	733	596	451	358	300	261	232	210
314	352	400	463	550	677	852	990	852	677	550	463	400	352	314
314	351	399	462	549	676	879	1256	879	676	549	462	399	351	314
314	351	399	462	549	676	879	1256	879	676	549	462	399	351	314
314	351	399	462	549	676	879	1256	879	676	549	462	399	351	314
314	351	399	462	549	676	879	1256	879	676	549	462	399	351	314
314	351	399	462	549	676	879	1256	879	676	549	462	399	351	314
314	351	399	462	549	676	879	1256	879	676	549	462	399	351	314
230	278	356	463	526	618	751	961	751	618	526	463	356	278	230

Schieberkräfte

Cam Force

Force du coulisseau

Abschulterung / Shouldering / Épauler

Passfeder / Fitting Key / Clavette

SN 5650-PMO-1200-0°-M/P-N/Z

161	206	288	467	527	620	792	1144	792	620	527	467	288	206	161	15
161	206	288	478	759	909	1131	1281	1131	909	759	478	288	206	161	175
161	206	288	478	798	982	1261	1428	1261	982	798	478	288	206	161	8 x 20
161	206	288	478	840	1048	1391	1692	1391	1048	840	478	288	206	161	
161	206	288	478	888	1123	1527	2075	1527	1123	888	478	288	206	161	
161	206	288	478	942	1210	1692	2500	1692	1210	942	478	288	206	161	
161	206	288	478	894	1144	1590	2500	1590	1144	894	478	288	206	161	
161	206	288	478	831	1043	1401	2134	1401	1043	831	478	288	206	161	
161	206	288	478	776	958	1252	1807	1252	958	776	478	288	206	161	

15 x 80
1200

● F max. = 2500 kN

109	120	133	150	172	201	242	304	242	201	172	150	133	120	109
109	120	133	150	172	201	242	304	242	201	172	150	133	120	109
109	120	133	150	172	201	242	304	242	201	172	150	133	120	109
109	120	133	150	172	201	242	304	242	201	172	150	133	120	109
109	120	133	150	172	201	242	304	242	201	172	150	133	120	109
109	120	133	150	172	201	242	304	242	201	172	150	133	120	109
109	120	133	150	172	201	242	304	242	201	172	150	133	120	109
109	120	133	150	172	201	242	304	242	201	172	150	133	120	109
109	120	133	150	172	201	242	304	242	201	172	150	133	120	109

SN 5650-PMO-1200-10°-M/P-N/Z

145	183	247	379	701	825	1089	1280	1089	825	701	379	247	183	145	15
145	183	247	379	817	1027	1267	1425	1267	1027	817	379	247	183	145	175
145	183	247	379	817	1103	1452	1708	1452	1103	817	379	247	183	145	8 x 20
145	183	247	379	817	1186	1600	2095	1600	1186	817	379	247	183	145	
145	183	247	379	817	1283	1781	2500	1781	1283	817	379	247	183	145	
145	183	247	379	817	1248	1748	2500	1748	1248	817	379	247	183	145	
145	183	247	379	817	1128	1522	2337	1522	1128	817	379	247	183	145	
145	183	247	379	817	1029	1347	1949	1347	1029	817	379	247	183	145	
145	183	247	379	514	744	1098	1651	1098	744	514	379	247	183	145	

15 x 80
1200

● F max. = 2500 kN

121	134	150	170	197	234	287	372	287	234	197	170	150	134	121
121	134	150	170	197	234	287	372	287	234	197	170	150	134	121
121	134	150	170	197	234	287	372	287	234	197	170	150	134	121
121	134	150	170	197	234	287	372	287	234	197	170	150	134	121
121	134	150	170	197	234	287	372	287	234	197	170	150	134	121
121	134	150	170	197	234	287	372	287	234	197	170	150	134	121
121	134	150	170	197	234	287	372	287	234	197	170	150	134	121
121	134	150	170	197	234	287	372	287	234	197	170	150	134	121
121	134	150	170	197	234	287	372	287	234	197	170	150	134	121

SN 5650-PMO-1200-20°-M/P-N/Z

138	171	226	333	627	778	923	1036	923	778	627	333	226	171	138	15
138	171	226	333	629	815	1096	1362	1096	815	629	333	226	171	138	175
138	171	226	333	629	1092	1353	1531	1353	1092	629	333	226	171	138	8 x 20
138	171	226	333	629	1190	1577	1902	1577	1190	629	333	226	171	138	
138	171	226	333	629	1306	1788	2500	1788	1306	629	333	226	171	138	
138	171	226	333	629	1355	1924	2500	1924	1355	629	333	226	171	138	
138	171	226	333	629	1186	1599	2456	1599	1186	629	333	226	171	138	
138	171	226	333	629	1060	1368	1951	1368	1060	629	333	226	171	138	
138	171	226	333	629	817	1119	1704	1119	817	629	333	226	171	138	

15 x 80
1200

● F max. = 2500 kN

135	150	169	194	226	272	341	455	341	272	226	194	169	150	135
135	150	169	194	226	272	340	455	340	272	226	194	169	150	135
135	150	169	194	226	272	340	455	340	272	226	194	169	150	135
135	150	169	194	226	272	340	455	340	272	226	194	169	150	135
135	150	169	194	226	272	340	455	340	272	226	194	169	150	135
135	150	169	194	226	272	340	455	340	272	226	194	169	150	135
135	150	169	194	226	272	340	455	340	272	226	194	169	150	135
135	150	169	194	226	272	340	455	340	272	226	194	169	150	135
135	150	169	194	226	272	340	455	340	272	226	194	169	150	135

SN 5650-PMO-1200-30°-M/P-N/Z

140	172	225	323	574	780	861	963	861	780	574	323	225	172	140	15
140	172	225	322	571	966	1151	1312	1151	966	571	322	225	172	140	175
140	172	225	322	571	1139	1391	1573	1391	1139	571	322	225	172	140	8 x 20
140	172	225	322	571	1246	1649	1976	1649	1246	571	322	225	172	140	
140	172	225	322	571	1374	1881	2500	1881	1374	571	322	225	172	140	
140	172	225	322	571	1417	2007	2500	2007	1417	571	322	225	172	140	
140	172	225	322	571	1233	1657	2500	1657	1233	571	322	225	172	140	
140	172	225	322	571	1114	1441	2041	1441	1114	571	322	225	172	140	
140	172	225	322	571	933	1159	1533	1159	933	571	322	225	172	140	

15 x 80
1200

● F max. = 2500 kN

155	173	196	225	265	322	409	560	409	322	265	225	196	173	155
155	173	196	225	265	321	408	560	408	321	265	225	196	173	155
155	173	196	225	265	321	408	560	408	321	265	225	196	173	155
155	173	196	225	265	321	408	560	408	321	265	225	196	173	155
155	173	196	225	265	321	408	560	408	321	265	225	196	173	155
155	173	196	225	265	321	408	560	408	321	265	225	196	173	155
155	173	196	225	265	321	408	560	408	321	265	225	196	173	155
155	173	196	225	265	321	408	560	408	321	265	225	196	173	155
155	173	196	225	265	321	408	560	408	321	265	225	196	173	155

Schieberkräfte

Cam Force

Force du coulisseau

Abschulterung / Shouldering / Épauler

Passfeder / Fitting Key / Clavette

SN 5650-PMO-1200-40°-M/P-N/Z

149	183	237	335	574	792	875	984	875	792	574	335	237	183	149
149	183	237	335	571	1043	1175	1344	1175	1043	571	335	237	183	149
149	183	237	335	571	1239	1509	1730	1509	1239	571	335	237	183	149
149	183	237	335	571	1364	1799	2156	1799	1364	571	335	237	183	149
149	183	237	335	571	1513	2068	2500	2068	1513	571	335	237	183	149
149	183	237	335	571	1562	2207	2500	2207	1562	571	335	237	183	149
149	183	237	335	571	1353	1811	2500	1811	1353	571	335	237	183	149
149	183	237	335	571	1232	1591	2248	1591	1232	571	335	237	183	149
149	183	237	335	571	970	1200	1532	1200	970	571	335	237	183	149

15 x 80
1200

● F max. = 2500 kN

184	205	233	269	318	389	499	698	499	389	318	269	233	205	184
184	205	233	269	318	388	499	698	499	388	318	269	233	205	184
184	205	233	269	317	388	499	698	499	388	317	269	233	205	184
184	205	233	269	317	388	499	698	499	388	317	269	233	205	184
184	205	233	269	317	388	499	698	499	388	317	269	233	205	184
184	205	233	269	317	388	499	698	499	388	317	269	233	205	184
184	205	233	269	317	388	499	698	499	388	317	269	233	205	184
184	205	233	269	317	388	499	698	499	388	317	269	233	205	184
184	205	233	269	318	388	499	698	499	388	318	269	233	205	184

SN 5650-PMO-1200-50°-M/P-N/Z

170	208	268	377	631	738	812	945	812	738	631	377	268	208	170
170	208	268	376	628	986	1105	1259	1105	986	628	376	268	208	170
170	208	268	375	627	1276	1530	1743	1530	1276	627	375	268	208	170
170	208	268	375	627	1403	1849	2204	1849	1403	627	375	268	208	170
170	208	268	375	627	1561	2134	2500	2134	1561	627	375	268	208	170
170	208	268	375	627	1607	2267	2500	2267	1607	627	375	268	208	170
170	208	268	375	627	1386	1851	2500	1851	1386	627	375	268	208	170
170	208	268	376	627	1213	1561	2188	1561	1213	627	376	268	208	170
171	209	268	376	627	916	1128	1396	1128	916	627	376	268	209	171

15 x 80
1200

● F max. = 2500 kN

227	254	288	334	396	487	630	894	630	487	396	334	288	254	227
227	254	288	333	396	486	630	894	630	486	396	333	288	254	227
227	254	288	333	395	486	630	894	630	486	395	333	288	254	227
227	254	288	333	395	486	629	894	629	486	395	333	288	254	227
227	254	288	333	395	486	629	894	629	486	395	333	288	254	227
227	254	288	333	395	486	629	894	629	486	395	333	288	254	227
227	254	288	333	395	486	629	894	629	486	395	333	288	254	227
227	254	288	333	395	486	629	894	629	486	395	333	288	254	227
227	254	288	334	396	486	630	894	630	486	396	334	288	254	227

SN 5650-PMO-1200-60°-M/P-N/Z

212	259	333	465	603	696	841	1072	841	696	603	465	333	259	212
212	259	332	464	769	1001	1123	1284	1123	1001	769	464	332	259	212
212	259	332	463	767	1321	1577	1809	1577	1321	767	463	332	259	212
212	259	332	463	767	1505	1976	2356	1976	1505	767	463	332	259	212
212	259	332	463	767	1684	2300	2500	2300	1684	767	463	332	259	212
212	259	332	463	767	1742	2455	2500	2455	1742	767	463	332	259	212
212	259	332	463	767	1497	1995	2500	1995	1497	767	463	332	259	212
212	259	332	463	767	1262	1603	2205	1603	1262	767	463	332	259	212
212	259	332	464	768	946	1167	1419	1167	946	768	464	332	259	212

15 x 80
1200

● F max. = 2500 kN

299	335	381	441	525	646	840	1072	840	646	525	441	381	335	299
299	335	380	441	523	644	838	1196	838	644	523	441	380	335	299
299	335	380	440	523	644	837	1196	837	644	523	440	380	335	299
299	335	380	440	523	644	837	1196	837	644	523	440	380	335	299
299	335	380	440	523	644	837	1196	837	644	523	440	380	335	299
299	335	380	440	523	644	837	1196	837	644	523	440	380	335	299
299	335	380	440	523	644	837	1196	837	644	523	440	380	335	299
299	335	380	440	523	644	837	1196	837	644	523	440	380	335	299
257	332	380	440	523	644	837	1196	837	644	523	440	380	332	257
210	258	335	441	523	644	837	1196	837	644	523	441	335	258	210