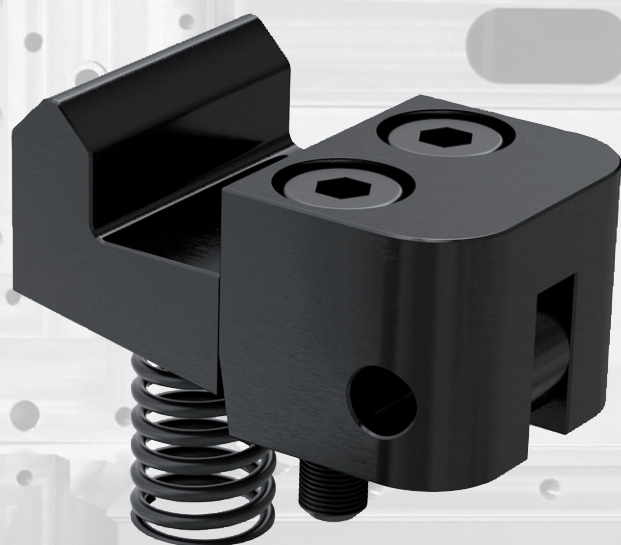
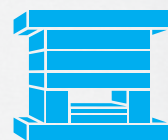


SCHIEBERHALTEVORRICHTUNGEN

SLIDE HOLDING DEVICES

VERROUS DE TIROIRS



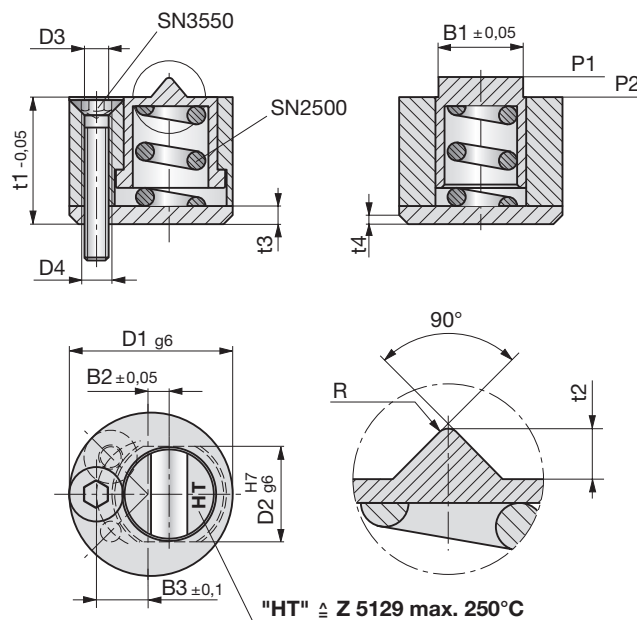
STRACK®

NORMALIEN

Schieberhaltevorrichtungen

Slide holding devices

Verrous de tiroirs



**Z5129-
Z5130-**

Mat.: 1.2767
~52HRC

Z5129-D1
Z5130-D1

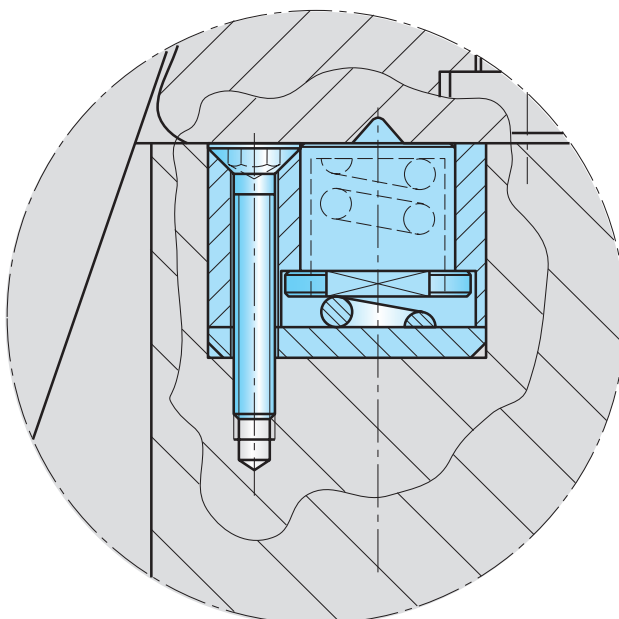


5

Z5129 max. 250 °C

Z5130 max. 100 °C

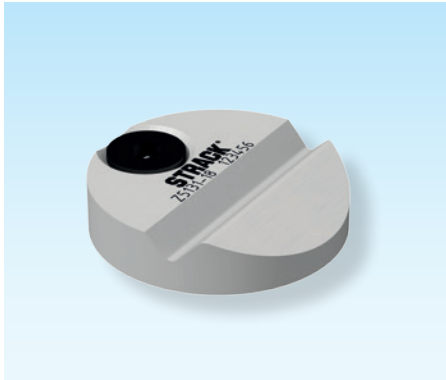
D1	B1	B2	B3	t1	t2	t3	t4	D2	D3	D4	R	P1	P2	P1 (HT)	P2 (HT)	SN2500-	SN3550-
13	6,6	1,4	4,3	10	1,0	1,6	0,35	7	2,2	M3	0,35	28 N	34 N	21 N	28 N	5-12	M2-16
18	9,6	2,0	6,0	14	1,8	2,0	0,50	10	3,2	M4	0,50	38 N	42 N	26 N	35 N	8-16,5	M3-20
27	14,4	3,0	9,0	21	2,8	3,0	0,50	15	4,3	M5	0,75	38 N	92 N	33 N	82 N	11,6-18,5	M4-25



Einrastplatten

Snap-in plates

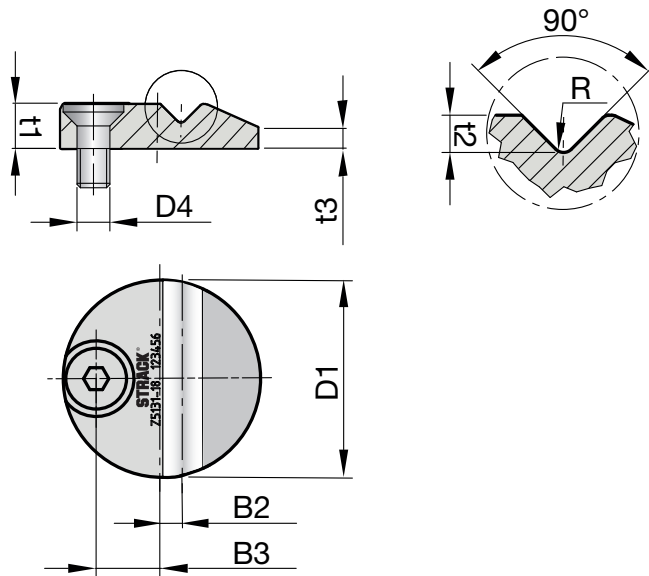
Plaquettes de retenue



Z5131-

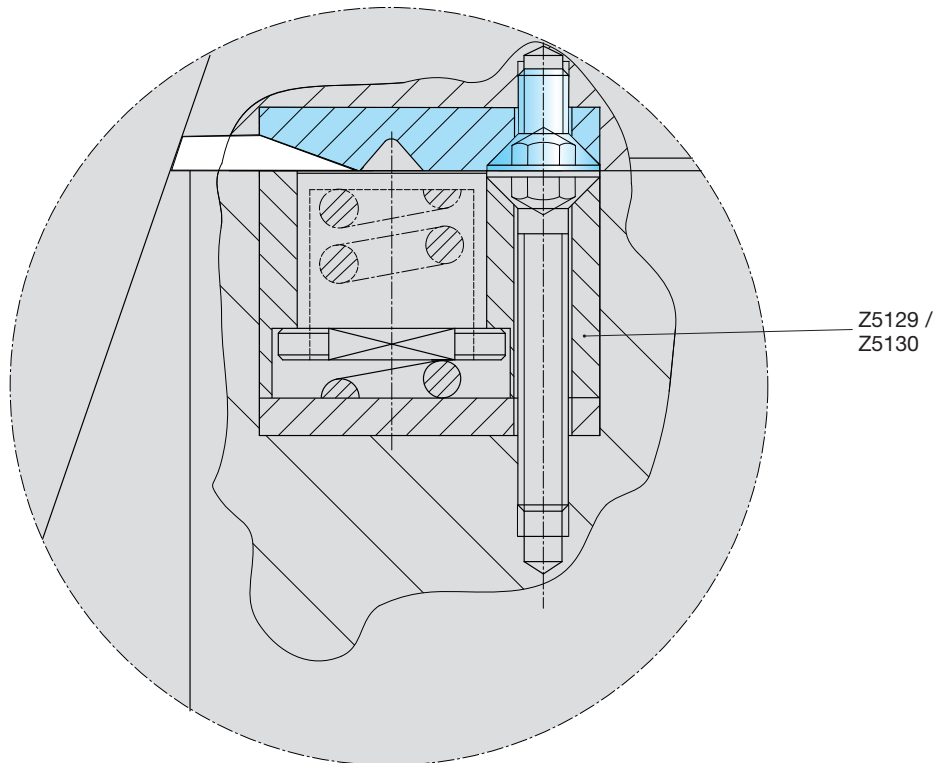
Mat.: ST

Z5131-D1



D1	B2	B3	t1	t2	t3	D4	R	SN3550-
13	1,4	4,3	3	0,8	1,7	M2	0,35	M2-8
18	2,0	6,0	4	1,6	1,9	M3	0,50	M3-10
27	3,0	9,0	5	2,6	1,9	M4	0,75	M4-12

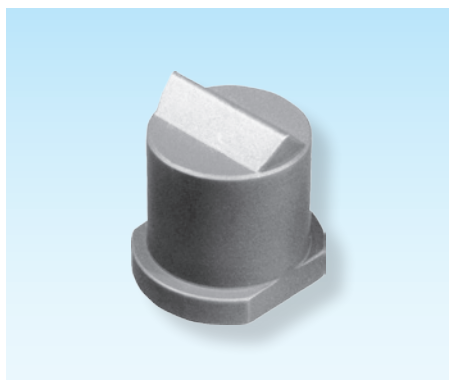
5



Schieberhaltevorrichtungen

Slide holding devices

Verrous de tiroirs



**Z5133-
Z5134-**

Mat.: 1.2767
~ 52HRC

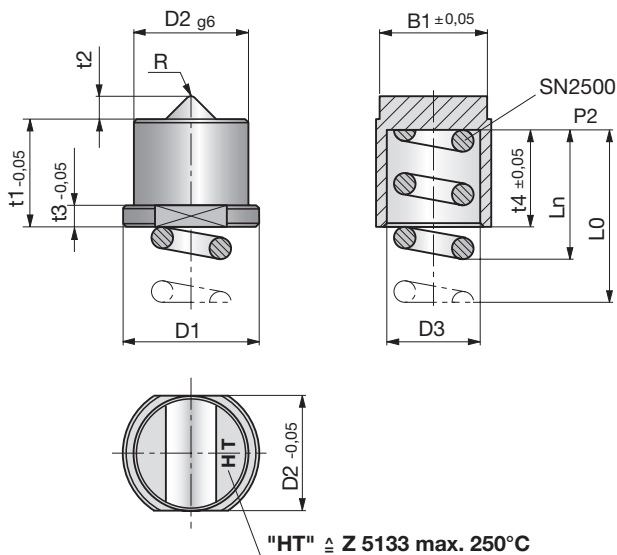
Z5133-D2
Z5134-D2



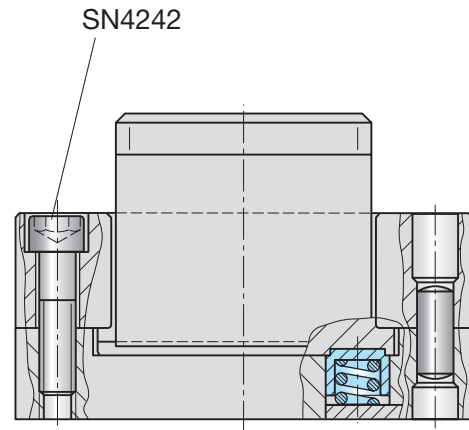
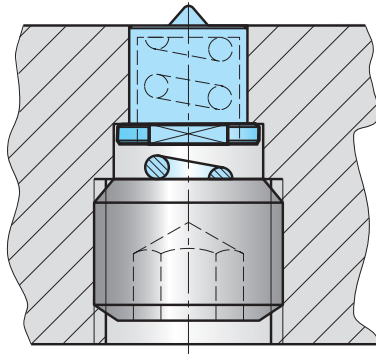
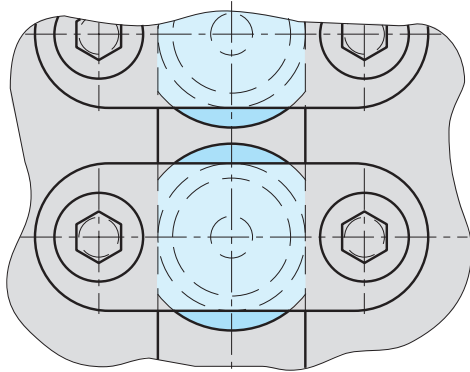
5

Z5133 max. 250 °C

Z5134 max. 100 °C



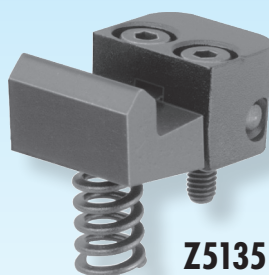
D2	B1	t1	t2	t3	t4	D1	D3	R	L0	Ln	P2	P2 (HT)	SN2500-
7	6,6	7	1,0	1,4	6,3	8,4	5,3	0,35	12	7,5	34 N	28 N	5-12
10	9,6	10	1,8	2,0	9,0	12,0	8,3	0,50	16	10,0	42 N	35 N	8-16,5
15	14,4	15	2,8	3,0	13,5	18,0	12,4	0,75	18	16,0	92 N	82 N	11,6-18,5



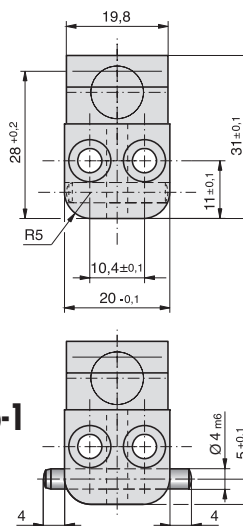
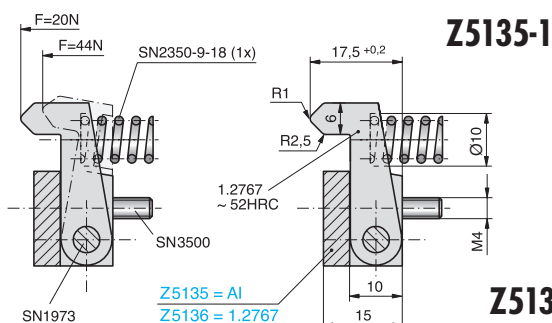
Schieberhaltevorrichtungen

Slide holding devices

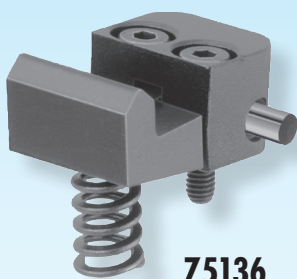
Verrous de tiroirs



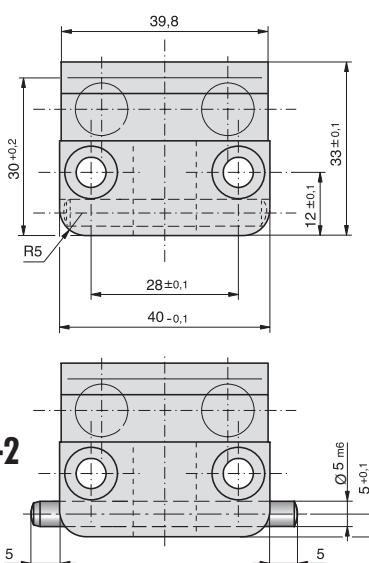
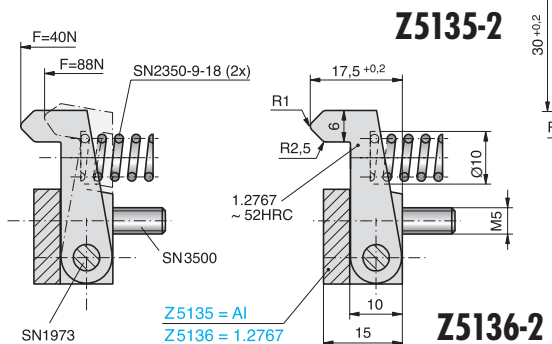
Z5135



Type 1



Z5136



Type 2

5

Z5135-

Mat.: 1.2767/Al
max. 100 °C

Z5135-Type



Z5136-

Mat.: 1.2767
max. 100 °C

Z5136-Type



Type

SN3500-

SN1973-

1

M4-16

4-18

2

M5-16

5-36

Type

SN3500-

SN1973-

1

M4-16

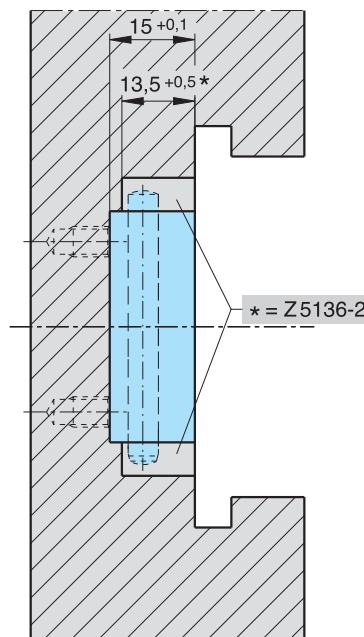
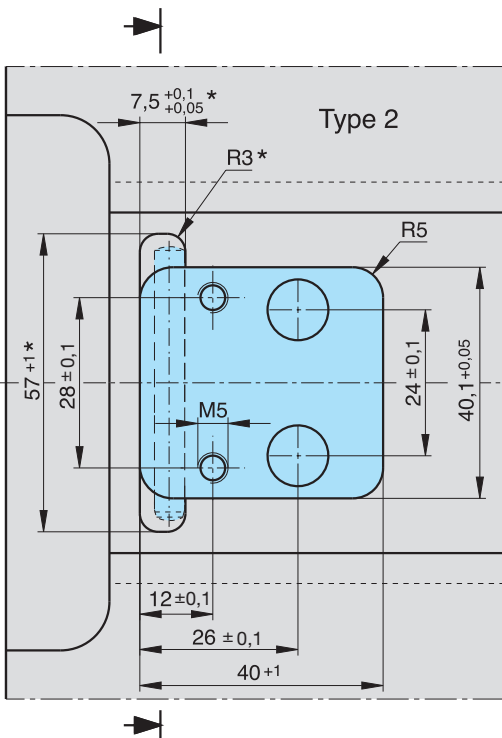
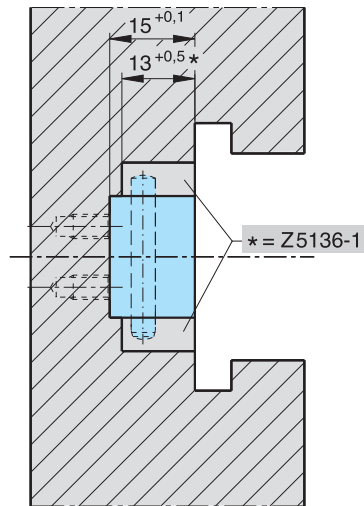
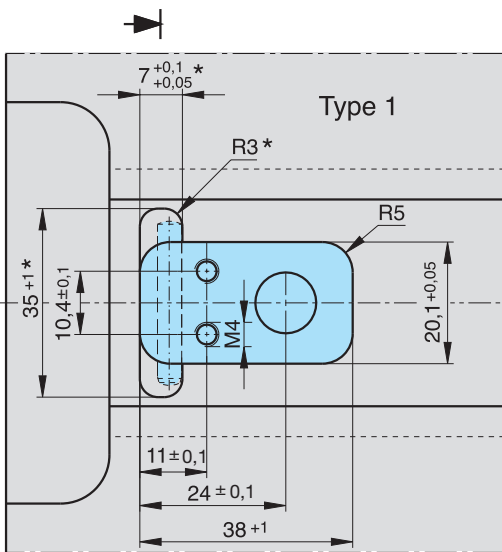
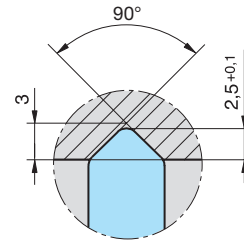
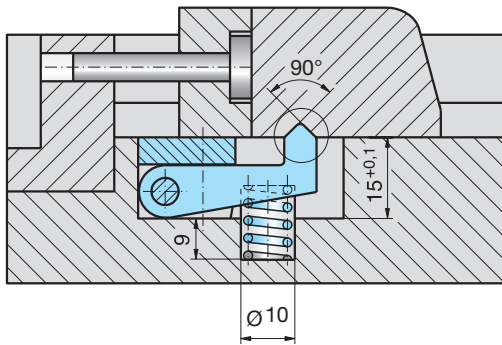
4-28

2

M5-16

5-50

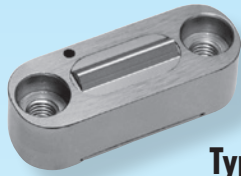
D 3002A 07.2018



Schieberhaltevorrichtungen

Slide holding devices

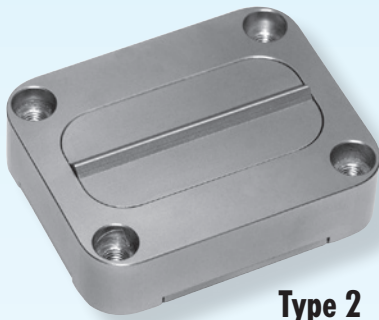
Verrous de tiroirs



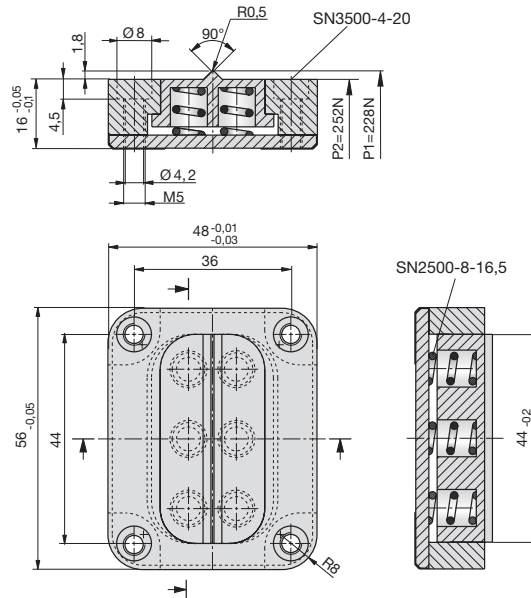
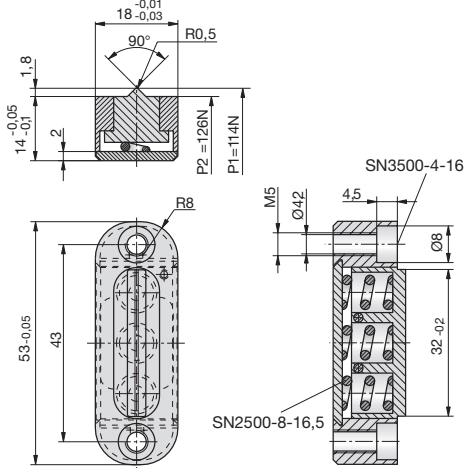
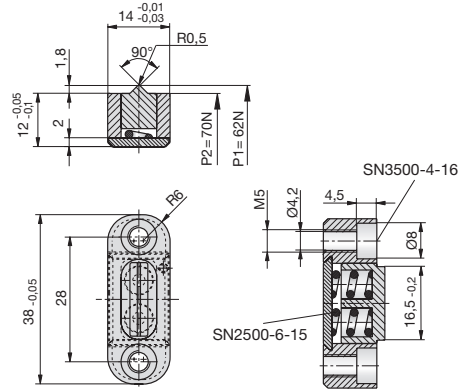
Type 0



Type 1



Type 2



5

Z5140-

Mat.: ST/~52HRC
max. 100 °C

 Z5140-Type



Type

0

1

2

Schieberhaltevorrichtungen

Slide holding devices

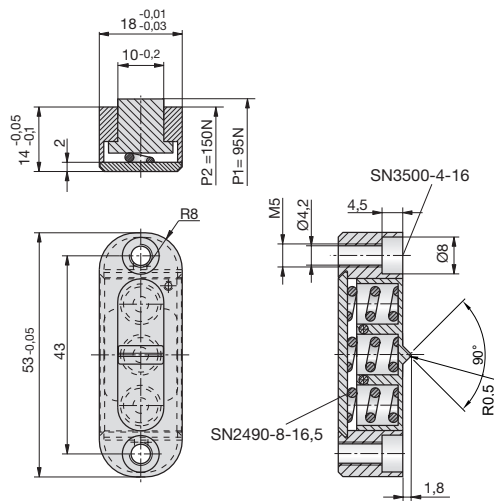
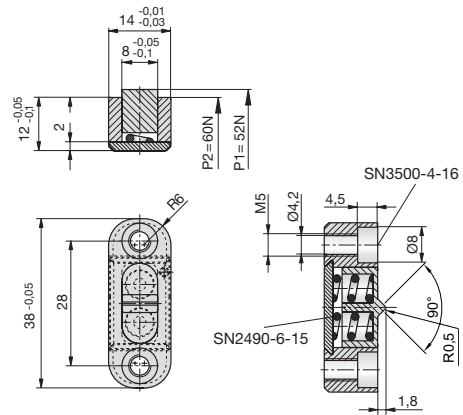
Verrous de tiroirs



Type 3



Type 4



5

Z5140-

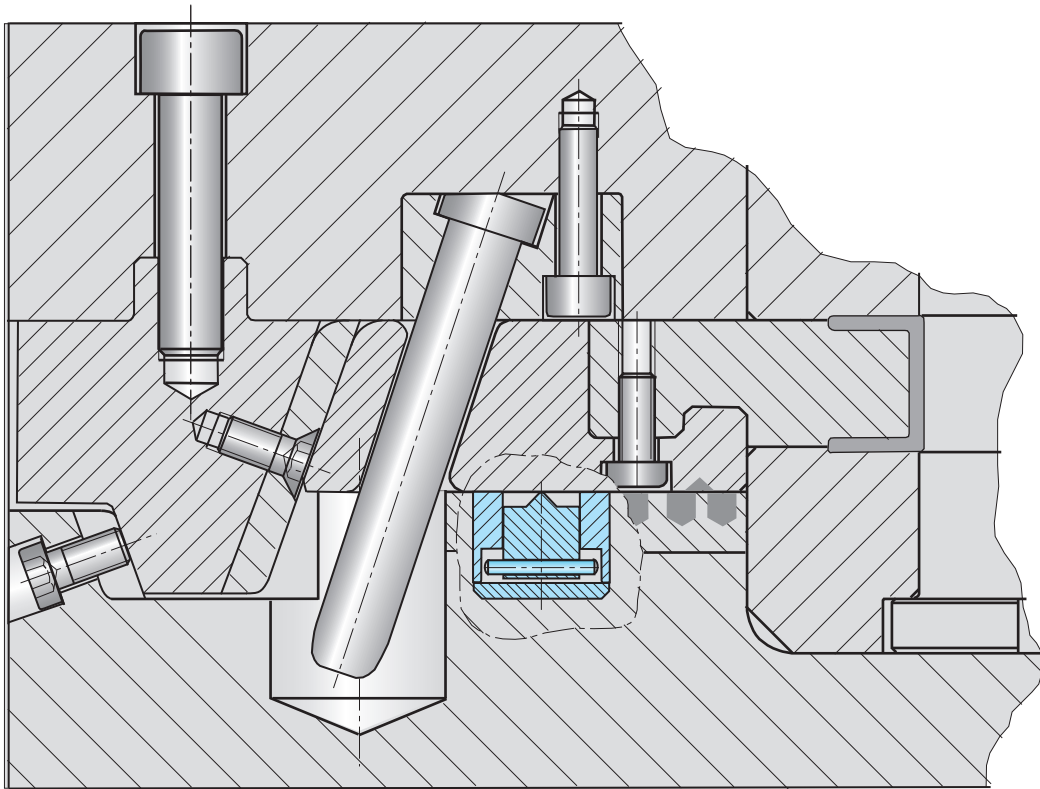
Mat.: ST/~52HRC
max. 250 °C



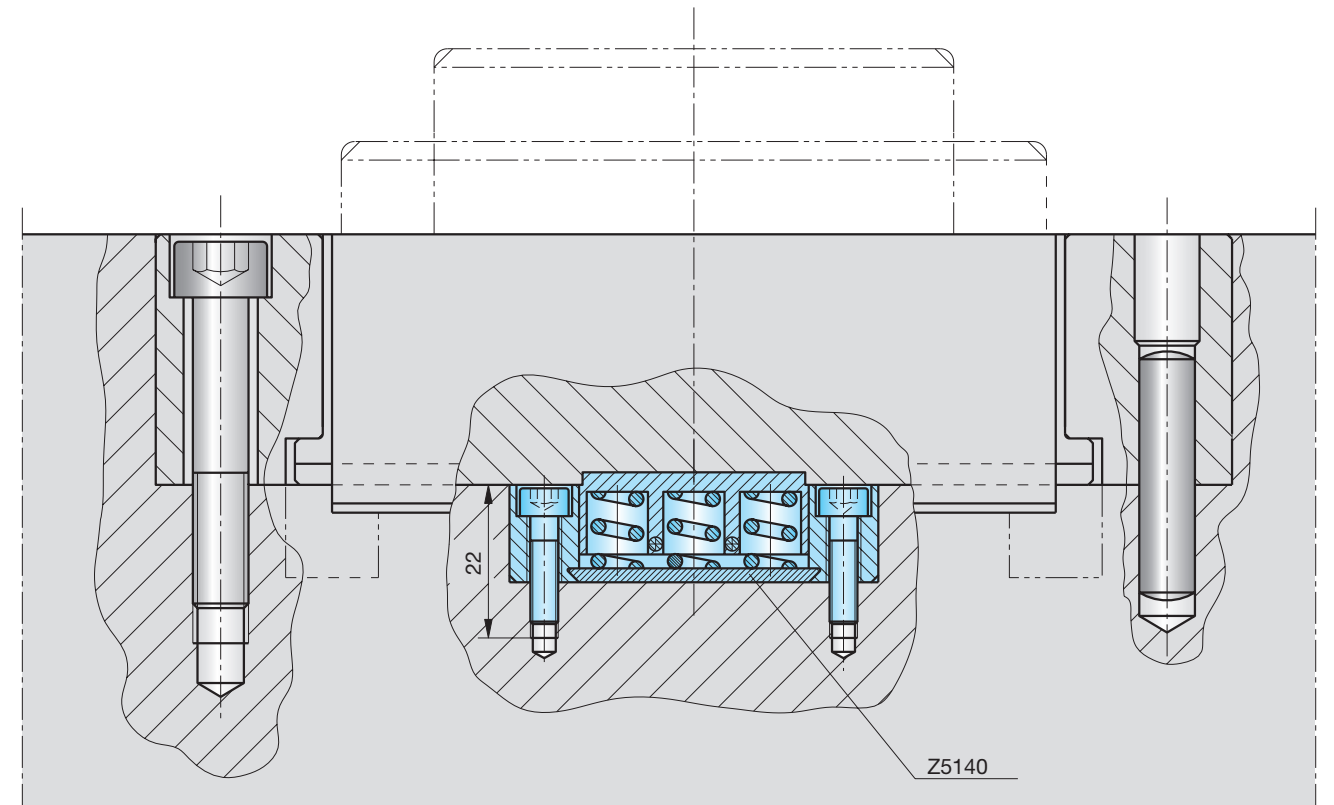
Type

3

4



5



D 3002A 07.2018

Einrastplatten

Snap-in plates

Plaquettes de retenue



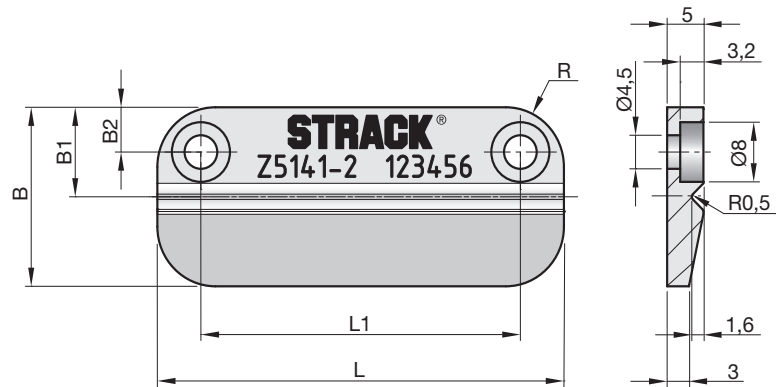
Z5141-

Mat.: ST

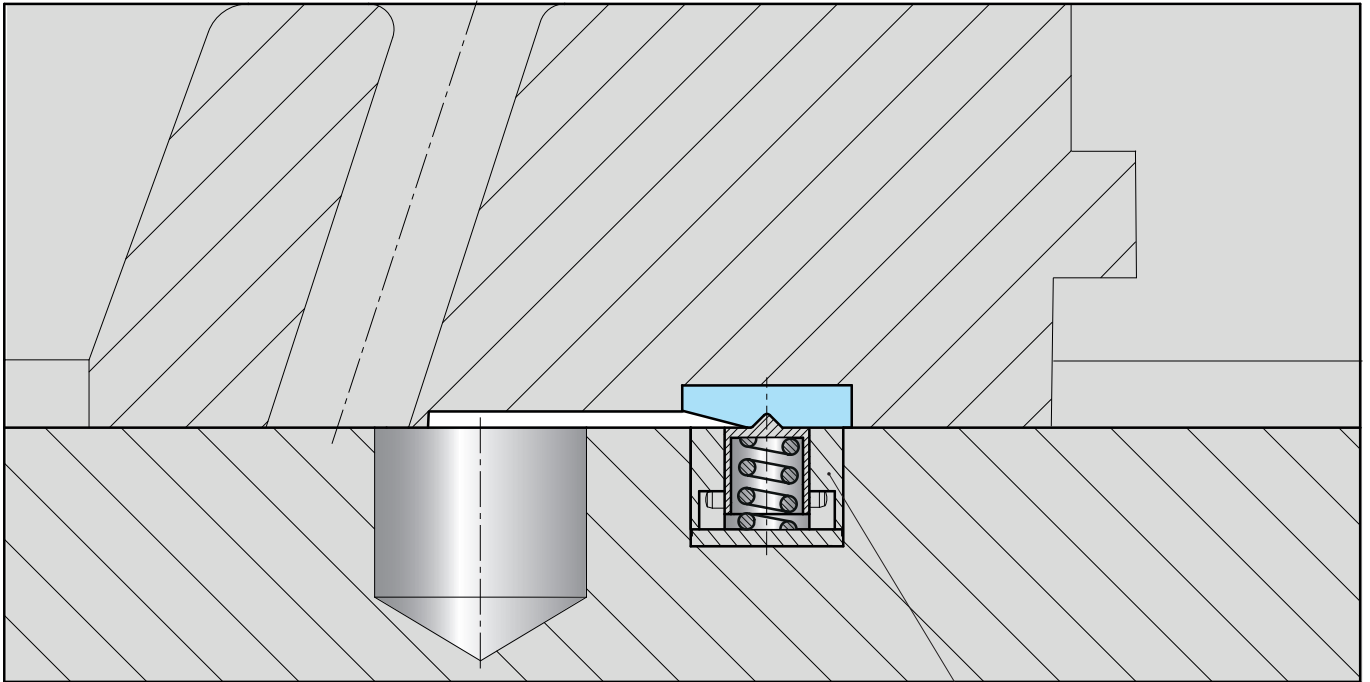
Z5141-Type



5



Type	B	B1	B2	L	L1	R
0	16	8	8	38	28	6
1	20	10	10	53	43	8
2	24	12	6	56	44	11



Z5140

5