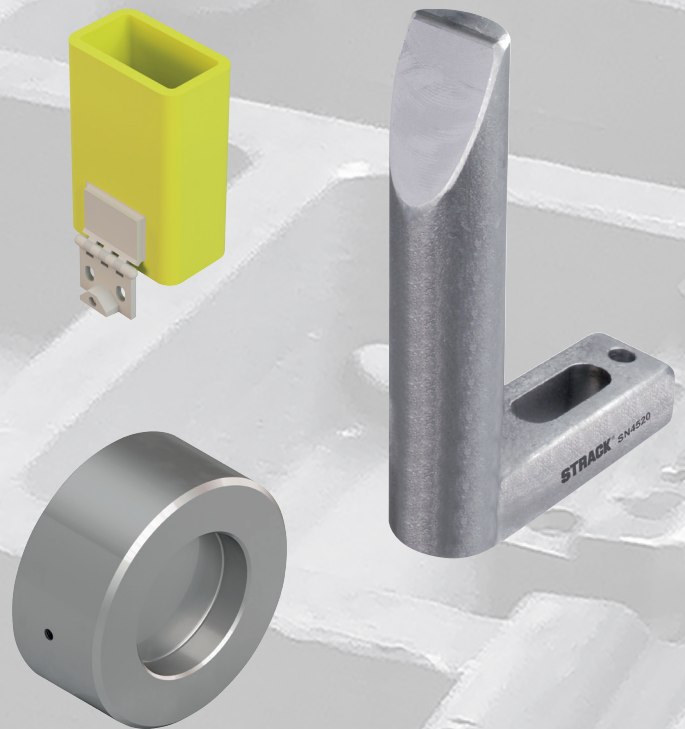


ANBAUTEILE GROSSWERKZEUGBAU








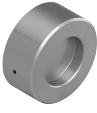




**ATTACHMENT PARTS
LARGE SCALE TOOLMAKING**

**PIÈCES DE MONTAGE ADDITIONNELLES
DE LA CONSTRUCTION D'OUTILS
DE GRANDE DIMENSION**

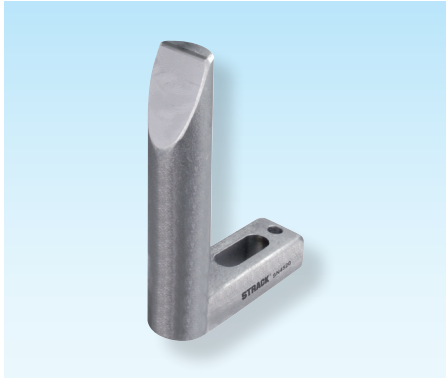


STRACK®

NORMALIEN

<p>VW-Norm 39D 807</p>  <p>SN4520 14.500</p>	<p>VW-Norm 39D 807</p>  <p>SN4522 14.501</p>	<p>VW-Norm 39D 807</p>  <p>SN4523 14.502</p>	<p>VW-Norm 39D 807</p>  <p>SN4524 14.503</p>	<p>VW-Norm 39D 639</p>  <p>SN4526 14.504</p>	<p>VW-Norm 39D 639</p>  <p>SN4528 14.505</p>
<p>VW-Norm 39D 578</p>  <p>SN4550 14.506</p>	<p>VW-Norm 39D 578</p>  <p>SN4540 14.507</p>	<p>VW-Norm 39D 578</p>  <p>SN4545 14.508</p>	<p>VW-Norm 39D 638</p>  <p>SN45510 14.509</p>	<p>VW-Norm 39V 1168</p>  <p>SN43 14.510</p>	<p>VW-Norm 39V 1168</p>  <p>SN43-DP 14.511</p>
<p>VW-Norm 39D 976</p>  <p>SN4530 14.512</p>					

Einweiser VW-Norm 39D 807



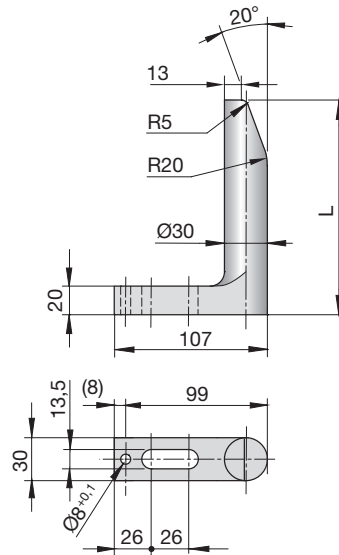
SN4520-

Mat.: ST

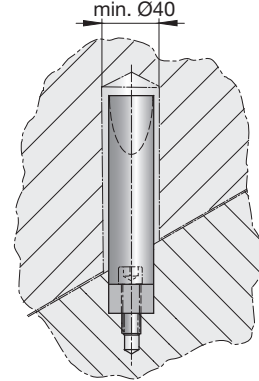
SN4520-Type



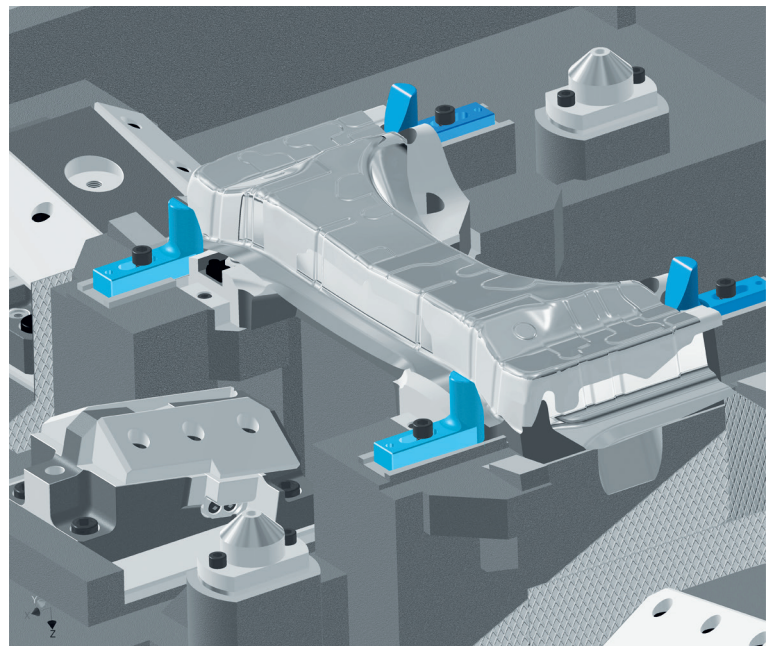
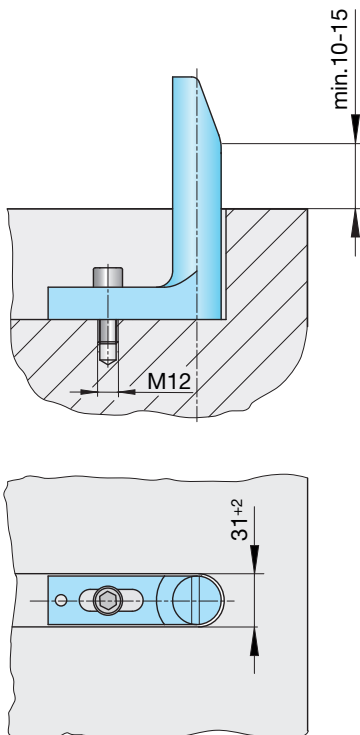
Gage VW-norm 39D 807



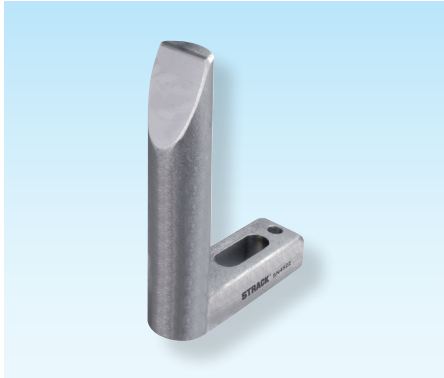
Guidage Norme de VW 39D 807



Type	L
065	65
090	90
120	120
150	150
180	180
250	250
300	300
350	350



Einweiser VW-Norm 39D 807



SN4522-

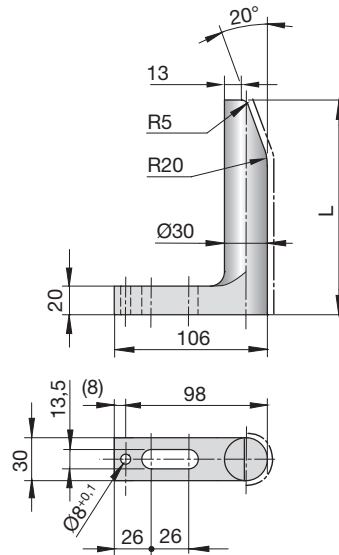
Mat.: ST
54+4HRC



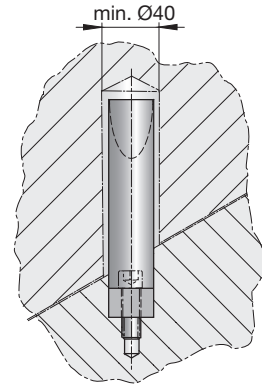
SN4522-Type



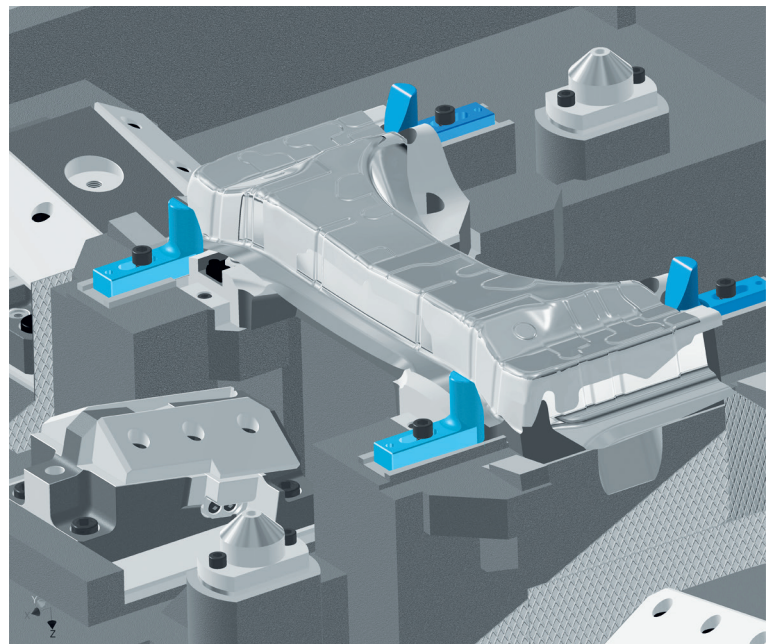
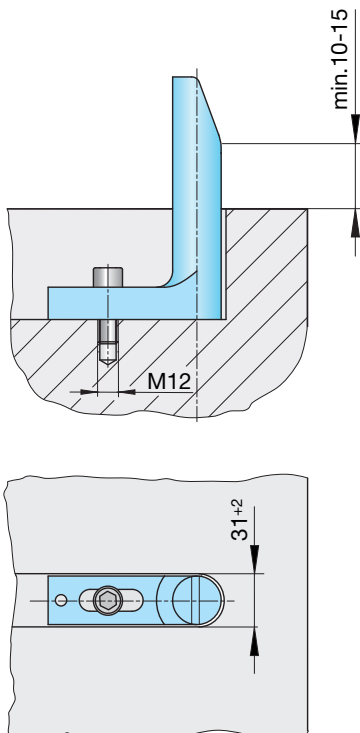
Gage VW-norm 39D 807



Guidage Norme de VW 39D 807



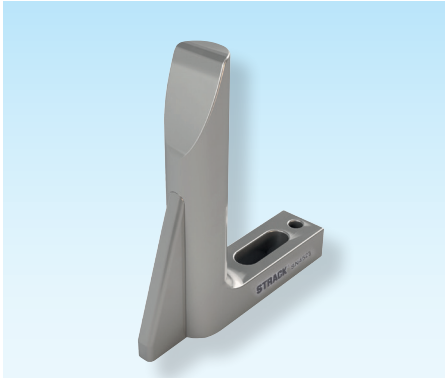
Type	L
065	65
090	90
120	120
150	150
180	180
250	250
300	300
350	350



Einweiser VW-Norm 39D 807


Gage VW-norm 39D 807

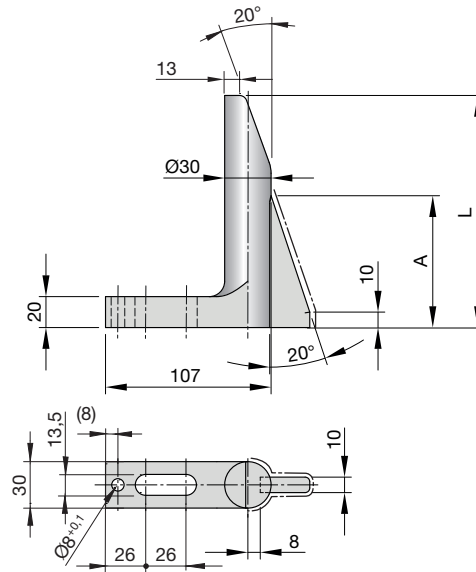
Guidage Norme de VW 39D 807



SN4523-

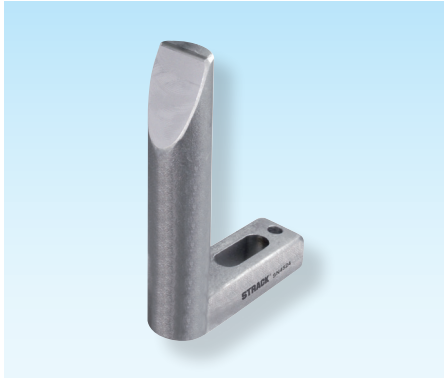
Mat.: ST
Mat.: ST
54+4HRC

 SN4523-Type-A



Type	A	L
065	Nach Wahl des Bestellers	65
090	At customer's option	90
120	Au choix du client	120
150		150
180		180
250		250
300		300
350		350

Einweiser VW-Norm 39D 807



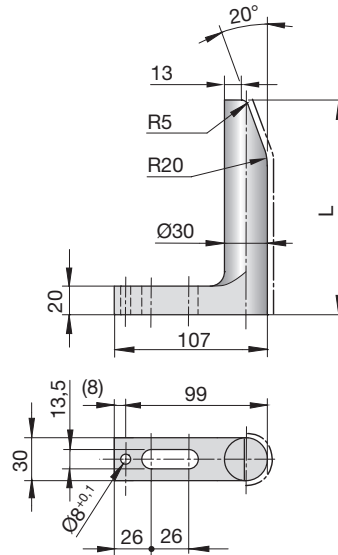
SN4524-

Mat.: ST
56+4HRC, RHT 2mm

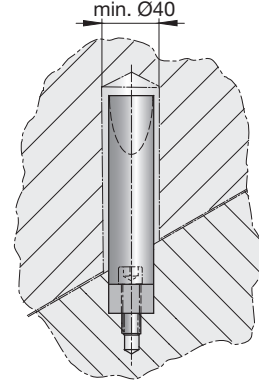
SN4524-Type



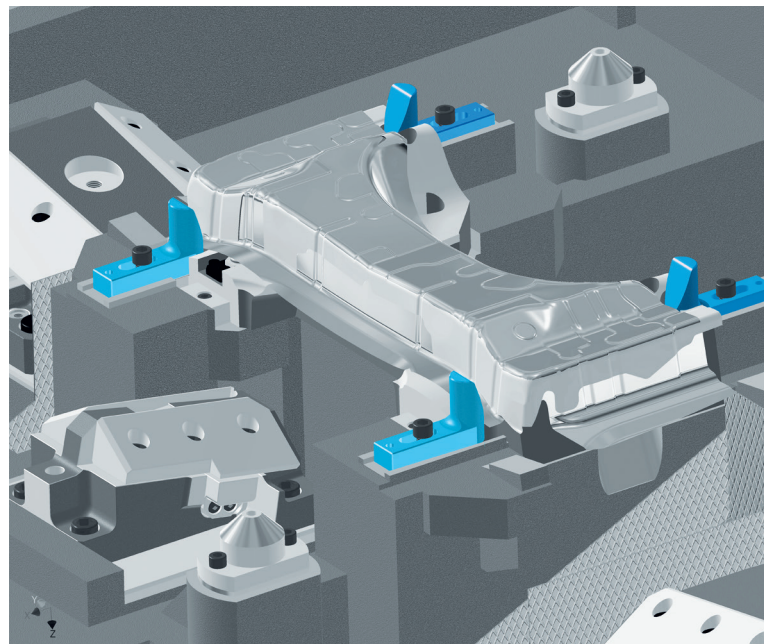
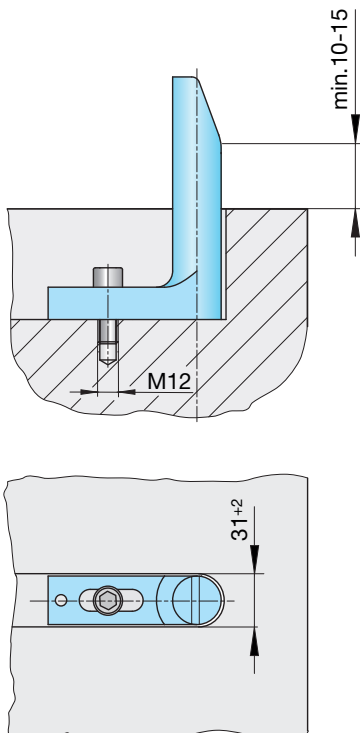
Gage VW-norm 39D 807



Guidage Norme de VW 39D 807



Type	L
065	65
090	90
120	120
150	150
180	180
250	250
300	300
350	350



Einweiser VW-Norm 39D 639



SN4526-

Mat.: ST/50+5HRC
Mat.: ST/58+2HRC

SN4526-Type

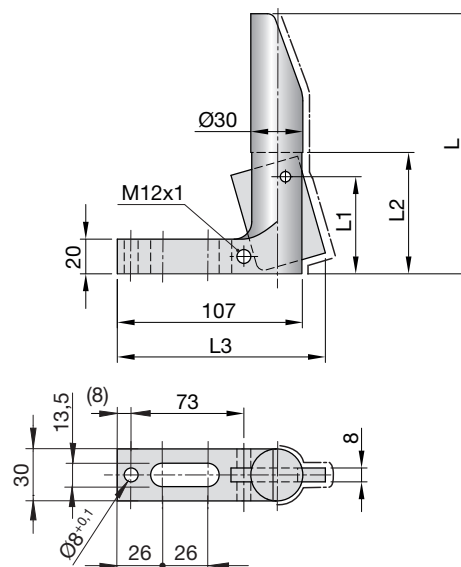


*1 Wahlweise links oder rechts
Näherungsschalter M12x1
Schaltabstand ca. 4 mm
Nicht im Lieferumfang enthalten

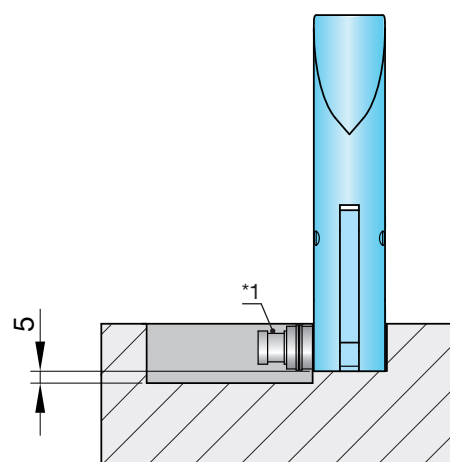
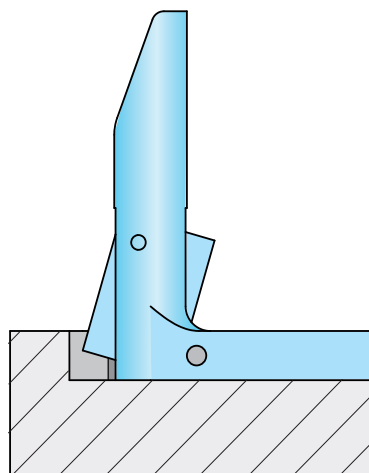
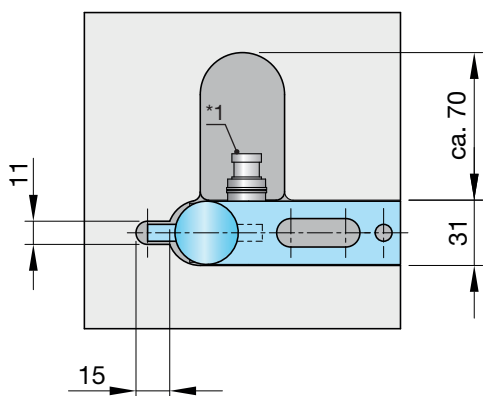
Optionally left or right
Proximity switch M12x1
Switch distance about 4 mm
Not included in the scope of delivery

Au choix à gauche ou à droite
Détecteur de proximité M12x1
Distance de commutation environ 4 mm
Non compris dans la livraison

Gage VW-norm 39D 639



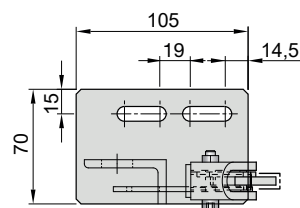
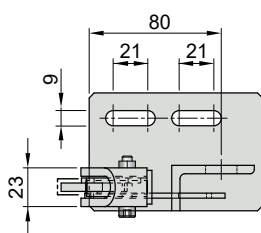
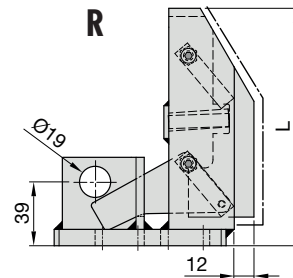
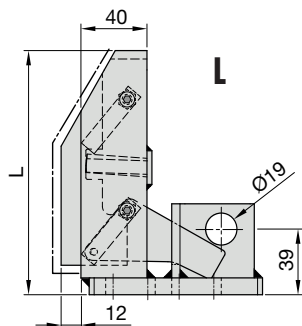
Type	L	L1	L2	L3
20	120	56	70	120
21	150	56	70	120
22	180	107	120	124
23	250	107	120	124



Lagekontrolle VW-Norm 39D 639

Gage for sensor VW-norm 39D 639

Contrôle de position Norme de VW 39D 639



SN4528-

Mat.: ST
58+2HRC



SN4528-A-L

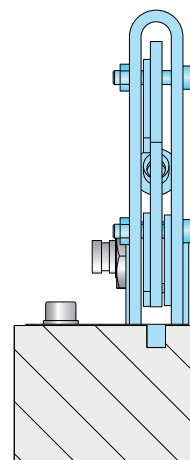
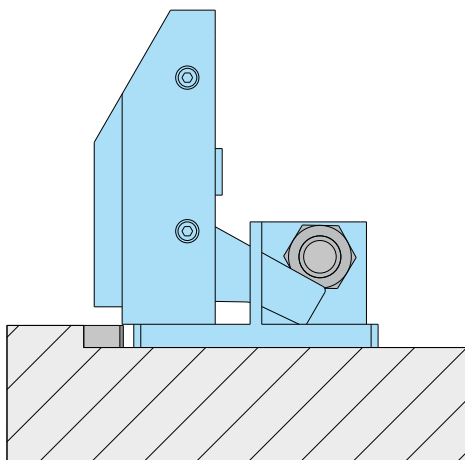
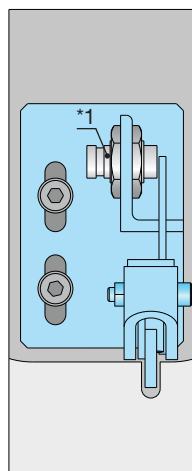


*1 Wahlweise links oder rechts
Nährungsschalter M12x1
Schaltabstand ca. 4 mm
Nicht im Lieferumfang enthalten

Optionally left or right
Proximity switch M12x1
Switch distance about 4 mm
Not included in the scope of delivery

Au choix à gauche ou à droite
Déecteur de proximité M12x1
Distance de commutation environ 4 mm
Non compris dans la livraison

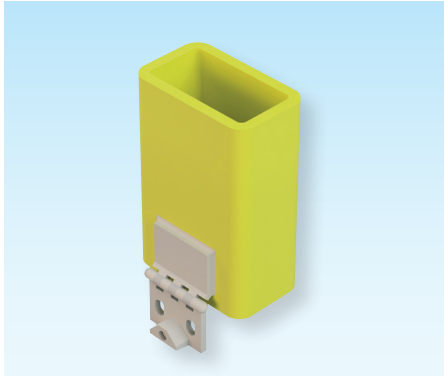
	A	L
	L	145
	R	145
	L	185
	R	185
	L	225
	R	225



Abstellbolzen
VW-Norm 39D 578

Spacing bar
VW-norm 39D 578

Barre d'espacement
Norme de VW 39D 578

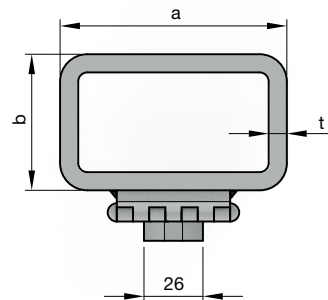
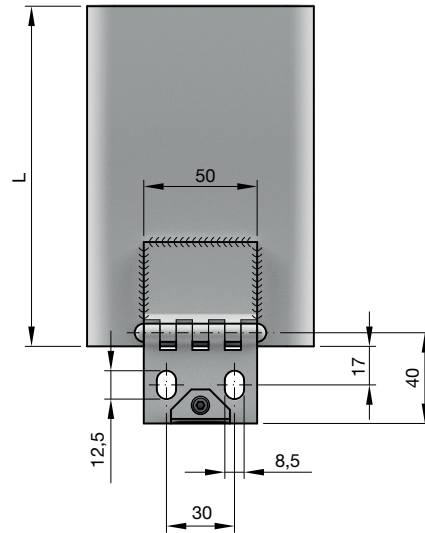


SN4550-

Mat.: ST

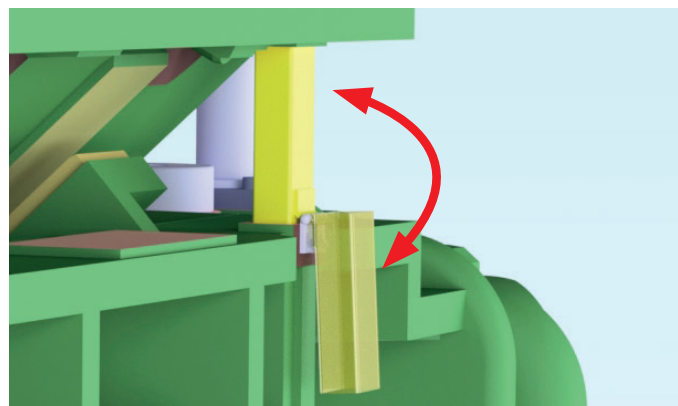


SN4550-Type-L



L* min. 80 mm, max. 400 mm

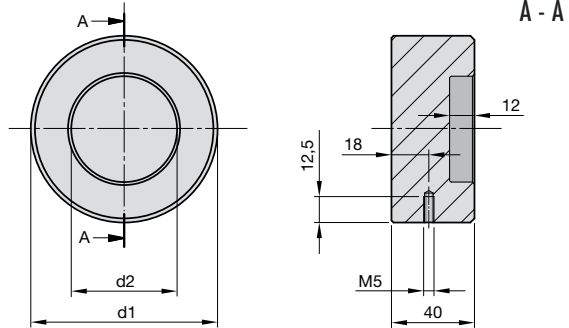
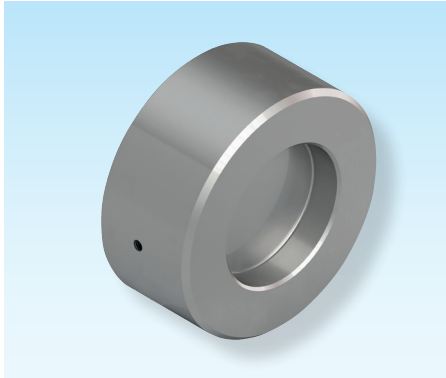
Type	L*	a	b	t
30	Nach Wahl des Bestellers At customer's option Au choix du client	100	60	7 ⁻¹
40		70	50	3



Distanzkappe
VW-Norm 39D 578

Dissociation
VW-norm 39D 578

Dispositif de distance
Norme de VW 39D 578



SN4540-

Mat.: ST

Type

d1

d2

55

90

51

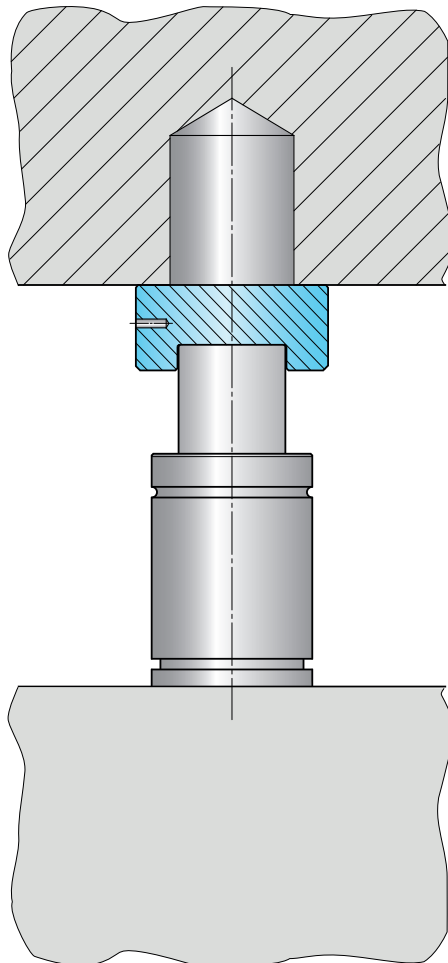
56

100

66



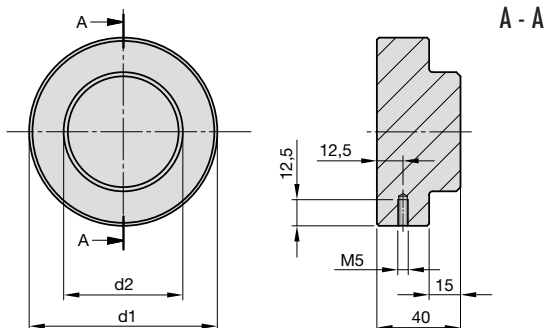
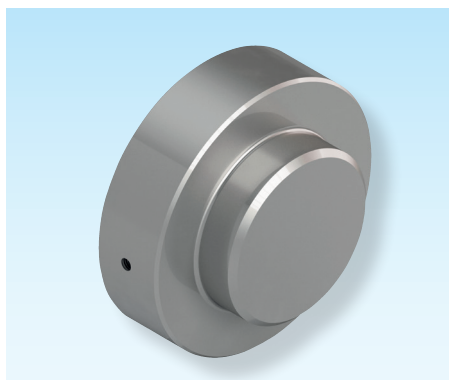
SN4540-Type-d1



Distanzkappe
VW-Norm 39D 578

Dissociation
VW-norm 39D 578

Dispositif de distance
Norme de VW 39D 578



SN4545-

Mat.: ST

Type

d1

d2

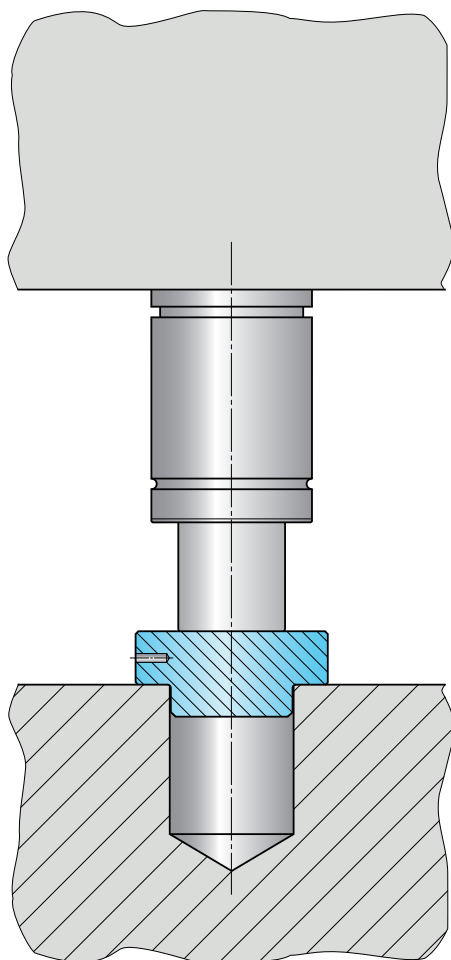
65

90

57



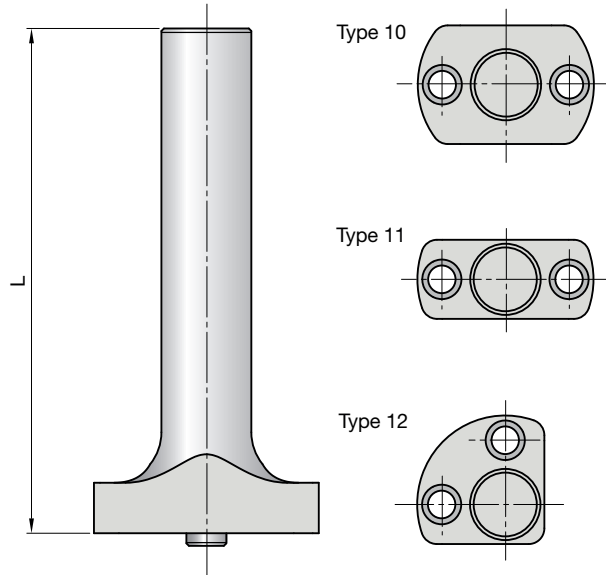
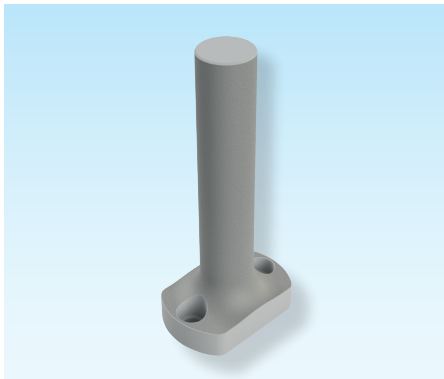
SN4545-Type-d1



Druckbolzen
VW-Norm 39D 638

Pressure bolt
VW-norm 39D 638

Boulon de pression
Norme de VW 39D 638



SN45510-

Mat.: ST

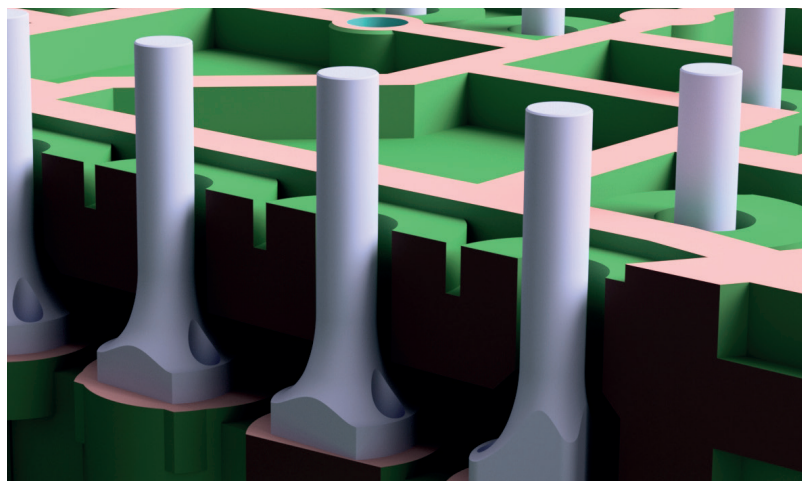


SN45510-Type-L



L* min. 50 mm

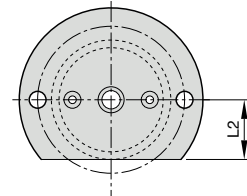
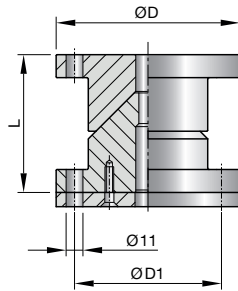
Type	L*	max kN
10	Nach Wahl des Bestellers	50
11	At customer's option	50
12	Au choix du client	50



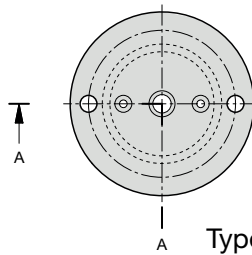
Kegeldistanzen VW-Norm 39V 1168

Locating cone VW-norm 39V 1168

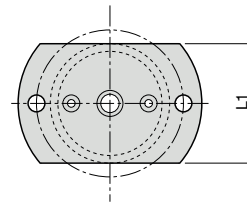
Cônes de distance Norme de VW 39V 1168



Type 2



Type 1



Type 3

SN43-

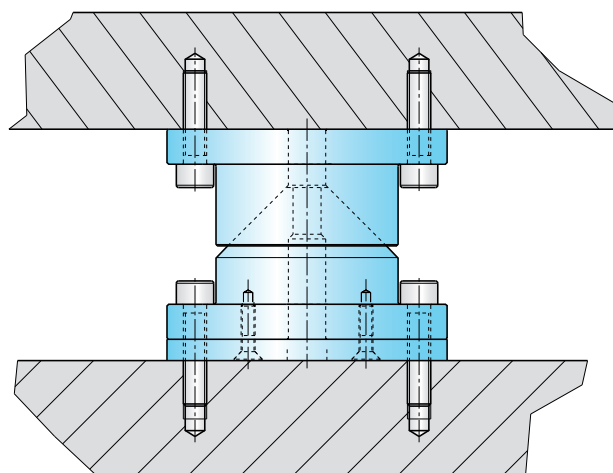
Mat.: ST



SN43-Type-D



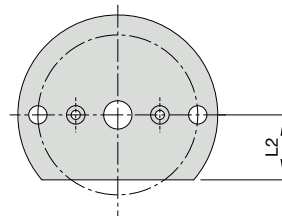
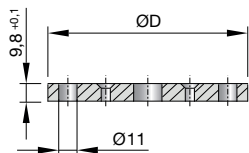
Type	D	L	D1	L1	L2
1	100	80	76	-	-
	120	90	96	-	-
2	100	80	76	-	29
	120	90	96	-	39
3	100	80	76	58	-
	120	90	96	78	-



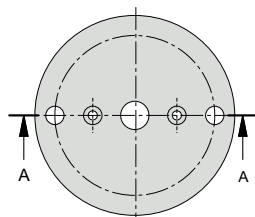
Distanzplatten VW-Norm 39V 1168

Spacer plates VW-norm 39V 1168

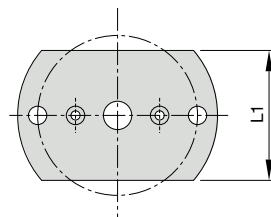
Plaques d'écartement Norme de VW 39V 1168



Type 2



Type 1



Type 3

SN43-DP-

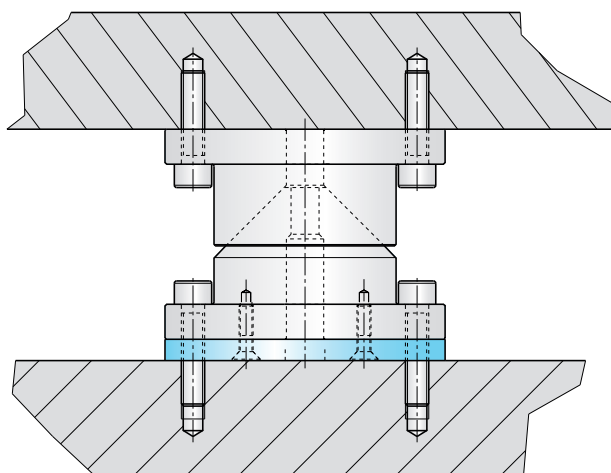
Mat.: ST



SN43-DP-Type-D



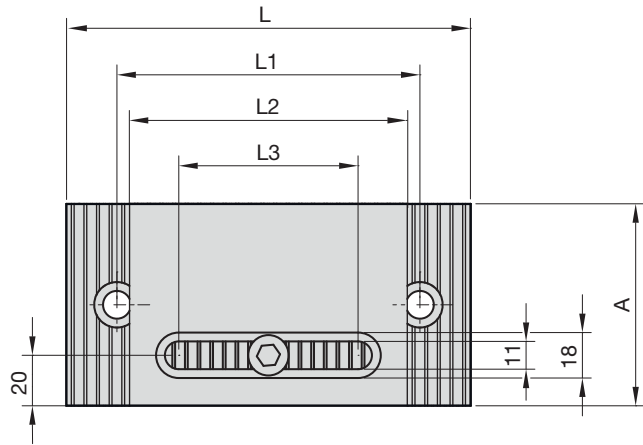
Type	D	L1	L2
1	100	-	-
	120	-	-
2	100	-	29
	120	-	39
3	100	58	-
	120	78	-



Distanzplatten gezahnt

Spacer plates toothed

Plaques d'écartement dentelé



SN4530-

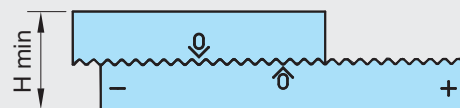
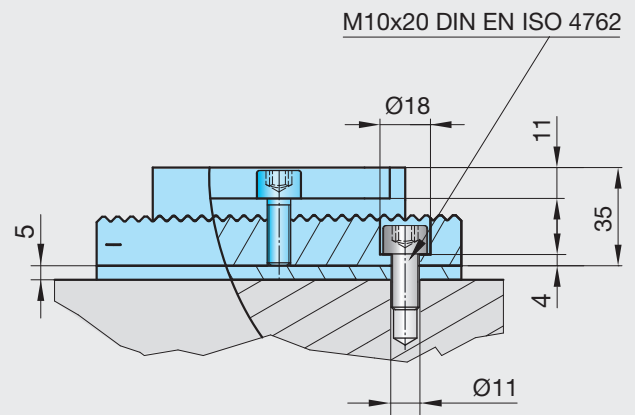
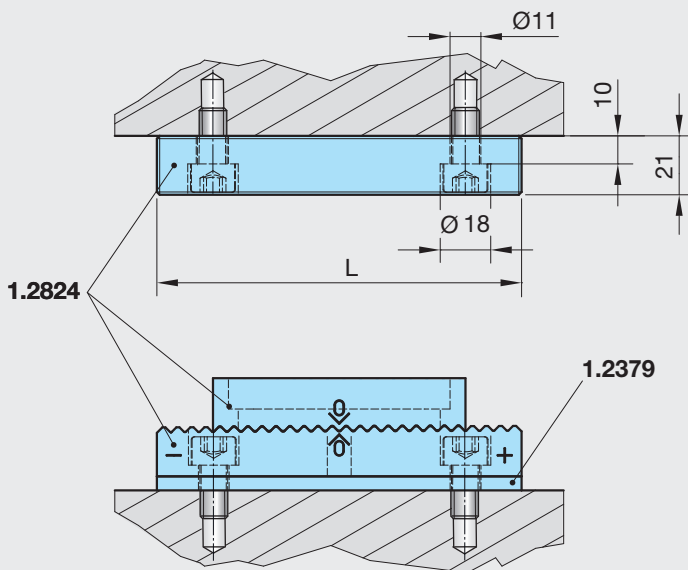
58-60HRC
nach BMW-Norm
und VW-Norm



SN4530-A-L



A	L	A1	L1	L2	L3	L4	L5	H min.	H max.
60	130	60	90	90	61	139	90	34,88	35,12
80	160	80	120	110	71	160	120	34,86	35,14



0,02 mm pro Zahn
0,02 mm per tooth
0,02 mm par dent

